



BETRIEBSANLEITUNG



Langholzspalter
HSP - L 25

Inhaltsverzeichnis

1. Einleitung.....	2
2. Hinweise für bestimmungsgemäße Verwendung	3
3. Unfallverhütung	4
4. Bedienungsanleitung (Arbeitseinsatz)	5
5. Position der Sicherheitshinweise	6
6. Wartung.....	7
7. Technische Daten.....	7
8. Störungen.....	8
9. Garantiebestimmungen	9
10. EG-Konformitätserklärung	10
11. Ersatzteillisten & Ersatzteilzeichnungen	12

1. Einleitung

Diese Betriebsanleitung muss grundsätzlich vor dem ersten Einsatz gelesen werden, um einen gefahrlosen und vorschriftsmäßigen Betrieb der Maschine zu gewährleisten.

Bitte beachten Sie die allgemeinen Sicherheitsvorschriften und verwenden Sie das Gerät ausschließlich für den bestimmungsgemäßen Gebrauch, um eventuellen Unfällen vorzubeugen.

Bei der Erzeugung haben wir besonderen Wert auf Qualität und Verarbeitung gelegt, um garantieren zu können, dass unsere Maschinen im einwandfreien und geprüften Zustand das Werk verlassen.

Bitte prüfen Sie nach Erhalt der Maschine mögliche Versand oder Transportschäden und die Vollständigkeit der Lieferung.
Beanstandungen oder Mängel müssen dem Werk unverzüglich mitgeteilt werden.

Bei Nichtbeachtung der Bedienungsvorschriften oder konstruktiven Veränderungen erlischt der Garantieanspruch!

Der Hersteller übernimmt keine Haftung für Folgeschäden jeglicher Art, welche durch unsachgemäße Bedienung oder durch nicht bestimmungsgemäßen Gebrauch unserer Maschinen entstehen.

Gleichzeitig erlischt dadurch jeder Anspruch auf Entschädigung im Sinne des Produkthaftungsgesetzes, bei Verletzung von beteiligten oder unbeteiligten Personen, bzw. Beschädigung deren Eigentum.

Weiters werden jegliche Schadenersatzansprüche, insbesondere Vermögensschäden zwischen dem Hersteller und andern gewerbebetrieblichen Unternehmen ausgeschlossen.

Ergänzend verweisen wir auf unsere allgemeinen Geschäfts- und Garantiebedingungen.

2. Hinweise für bestimmungsgemäße Verwendung

Die Bedienung und Wartung des Spalters darf nur geeigneten, zuverlässigen, nicht beeinträchtigten und mit der Arbeit vertrauten Personen übertragen werden.

Der Spalter samt Trägerfahrzeug ist vor der Benutzung, jedoch mindestens einmal an jedem Arbeitstag auf ihren einwandfreien Betriebszustand zu überprüfen; Mängel sind fachgerecht zu beheben.

Bei Störungsbehebung, bei Instandsetzungs- und Wartungsarbeiten ist der Antriebsmotor abzustellen und gegen unbeabsichtigte und unbefugte Inbetriebnahme zu sichern.

Sicherheitseinrichtungen dürfen nicht unwirksam gemacht oder entfernt werden.

Die Bedienung des Spalters muss mit einer Funkfernsteuerung oder mit einem hydraulischen Steuergerät direkt vom Hänger aus erfolgen. Eine Entfernung von mindestens 5m zum Spalter ist unbedingt einzuhalten und die Steuerung darf nur durch eine Person erfolgen.

Trägerfahrzeug und Spalter sind standsicher aufzustellen, erforderlichenfalls abzustützen oder zu verankern. Der Spalter darf nur unter solchen Arbeitsbedingungen und für solche Zwecke eingesetzt werden, für die er ursprünglich konzipiert wurde (Holz und holzartige Werkstoffe spalten).

Das lose, im Fahrzeug mitgeführte Werkzeuge und Arbeitsmittel bei einem Sturz des Trägerfahrzeuges eine Gefährdung darstellen, sind sie entsprechend zu verwahren.

Vor Inbetriebnahme des Spalters hat sich die Bedienungsperson davon zu überzeugen, dass niemand gefährdet wird. Der Gefahrenbereich ist mit den gesetzlich vorgeschriebenen Verbots- und Hinweistafeln abzusichern.

Die Größe der Last ist den jeweiligen Verhältnissen, wie Spaltkraft, Holzart und Holzqualität anzupassen. Die Last darf sich nicht von selbst lösen.

3. Unfallverhütung

- Die Inbetriebnahme des Spalters darf nur nach Einschulung des Bedienerpersonals durchgeführt werden und **der Spalter darf nur von einer Person betrieben werden.**
- **Das Verweilen im Arbeitsbereich ist verboten!** Dabei ist zu beachten, dass dies der Gefahrenbereich Traktor, Anhänger und Spalter, als auch der Gefahrenbereich beim Heben der Baumstämme sein kann. Der Spalter darf nur mit dem Kran und auf keinen Fall mit der Hand bestückt werden.
- Reparaturen am Spalter dürfen nur von geschulten Personen im abgestellten und vom Traktor/Anhänger abgekoppelten Zustand durchgeführt werden, wobei nur Originalersatzteile verwendet werden dürfen.
- An- und Abkoppeln der Gelenkwelle zwischen Traktor und Spalter darf nur bei abgestelltem Fahrzeugmotor und ausgeschalteter Zapfwelle sowie angezogener Handbremse vorgenommen werden.
- Sicherheitseinrichtungen dürfen nicht entfernt oder unwirksam gemacht werden.
- Der Spalter darf nur auf festen, ebenen Untergrund mit den Stützen ausreichend gesichert gegen Umkippen abgestellt werden. Die dazugehörigen Elemente wie Gelenkwelle, Kabel, Hydraulikschläuche und Ketten müssen in die dafür vorgesehenen Halterungen verwahrt werden.
- Lassen Sie die Maschine niemals unbeaufsichtigt in Betrieb.
- Für Fahrten auf öffentlichen Verkehrswegen gelten die Bestimmungen der Straßenverkehrsordnung.
- Vom Bedienerpersonal muss persönliche Schutzausrüstung verwendet werden: (z.B. Sicherheitsschuhe, Schutzhandschuhe, Schutzhelm, etc.).

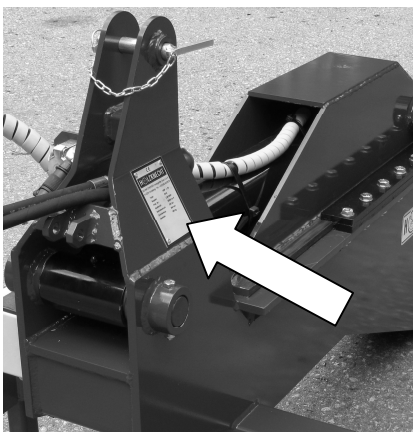
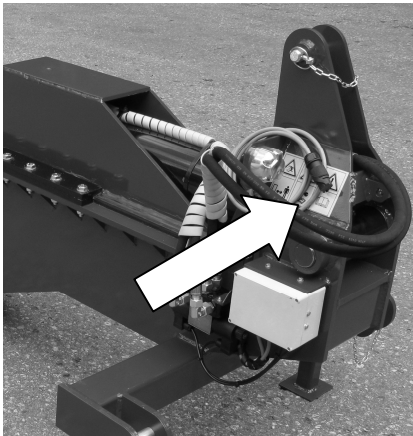
Achtung: Auf dem Spalter dürfen keine Personen oder zusätzliche Gegenstände befördert werden!

4. Bedienungsanleitung (Arbeitseinsatz)

- a. Zum Anbau mit dem Traktor im Rückwärtsgang an den Spalter fahren, die Unterlenker des hydr. Dreipunktgestänges bei den Anhängelaschen am Spalter einführen, mit den Steckbolzen Kat. 2 verbinden und mittels Klappstecker sichern. Das Gleiche ist mit dem Oberlenker vorzunehmen.
- b. Je nach Spalterausführung:
Verbindung der kraftübertragenden Antriebswelle vom Traktor zur Pumpe (Gelenkwelle) auf die Zapfwelle des Traktors bzw. des Spalters aufstecken und mit der Kette gegen das Drehen des Gelenkwellenschutzes zu sichern. Dabei ist auf die richtige Länge der Gelenkwelle zu achten, damit bei größtem Abstand kein Blockieren auftritt. (Betriebsanleitung der Gelenkwelle beachten).

oder:
Die Hydraulikschläuche für den Spalter werden an einem einfach- oder zweifachwirkenden Steuergerät und einem drucklosen Rücklauf (am hydraulischlauch Rückschlagventil montiert) am Schlepper angesteckt.
- c. Die elektrische Stromversorgung des Spalters wird an der hierfür vorgesehenen Leistungssteckdose am Schlepper (Leitungsquerschnitt mind. 2,5 mm², Absicherung 25 Ampere, Adernr. 1 = + 12V DC, Adernr. 2 = - Masse) angeschlossen. Falls keine derartige Steckdose vorhanden ist, muss eine solche nachgerüstet werden.
- d. Beim Spalten wird das hydr. Dreipunktgestänge mit dem Spalter auf den Boden abgesenkt, der Hebel am hydr. Steuergerät muss im betätigten Zustand arretiert werden, oder die Normzapfwelle 540 Upm eingeschaltet. Mit Hilfe der Kette wird der Spalter an der Anhängerkupplung oder an einer geeigneten Stelle niedergehängt. Damit beim Hochheben der Stämme, bei ausgefahrenem Spaltkeil, der Spalter nicht ausgehoben werden kann. **Vorsicht: Beim Hochheben des Spalters besteht Kippgefahr des Trägerfahrzeugs!**
- e. Bei direktem Hängeranbau wird der Spalter am Hänger seitlich eingehängt und mit Bolzen gesichert. Anschließend werden die Hydraulikschläuche angeschlossen. Mit Hilfe der Abstützung am Hänger muss der Spalter am seitlichen Ende auf den Boden abgestützt werden. Reicht die Länge der Stützen nicht aus, so muss geeignetes Material unter den Spalter gelegt werden.
- f. Die Steuerung des Spalters erfolgt mit der Funksteuerung und ist an der dafür vorgesehenen Steckdose am Spalter anzustecken. Zum Ausfahren des Spalters ist der Taster Ziehen zu betätigen und zum Einfahren der Taster Lösen. Bei direktem Hängeranbau wird der Spalter vom Stehpodest oder vom Hochsitz aus mit einem hydraulischen Steuergerät bedient (eigenes Steuergerät für Spalter erforderlich). Falls der Spaltkeil, aufgrund von zu großem Widerstand oder am vorderen und hinteren Ende, stehen bleibt, darf das Druckbegrenzungsventil max. 3 sec ansprechen. Ansonsten muss der Spaltkeil zurückgefahren werden und der Stamm gedreht werden.
- g. Mit dem Kran werden die Holzstämme 90° zum Spalt er in die Öffnung gehoben und je nach Stammdurchmesser in der Höhe platziert. Anschließend wird der Spaltkeil ausgefahren und angesetzt. Nun muss die Zange des Krans geöffnet werden und der Spalter kann jetzt den Stamm spalten. Es dürfen nur Holzstämme mit einer Länge von ca. 1 – 5 m gespalten werden.

5. Position der Sicherheitshinweise



CE

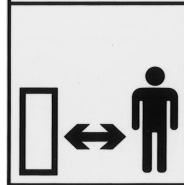
HOLZKNECHT

SCHNITZHOFER Forstgeräte Ges.m.b.H.
A-5224 Annaberg Tel.: +43(0)6243/2678

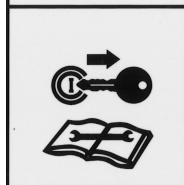
Type:	HSP - L 25
Baujahr:	20
Fabr. Nr.:	L25
Spaltkraft:	25000 da N
Betriebsdruck:	200 bar
Zylinderhub:	800 mm
Gewicht:	580 kg



**Vor Inbetriebnahme
die Betriebsanleitung
u. Sicherheitshinweise
lesen und beachten.**



**Gefahr durch
Fortschleudernde Teile
Bei laufendem Motor –
Sicherheitsabstand
halten!**



**Vor Wartungs- und
Reparaturarbeiten
Motor abstellen und
Schlüssel abziehen!**



**Niemals in den
Quetschgefahrenbereich
greifen, solange sich
dort Teile bewegen
können.**

6. Wartung

Hydraulikölwechsel: jährlich HLP32 ca. 70 lt. und zusätzlich Wechsel des Rücklaufilters (bei Eigenversorgung)

Sämtliche Schrauben und Hydraulikanschlüsse sind nach 50 Betriebsstunden auf deren Sitz zu prüfen und gegebenenfalls nachzuziehen.

Die Schmiernippel sind täglich mit Fett zu versorgen.

Nach gründlicher Reinigung des Spalters sollten alle technischen Bauteile auf ihre Funktionsfähigkeit überprüft, gewartet od. erneuert werden.

7. Technische Daten

	HSP-L 25
Spalkraft	25 t
Betriebsdruck	200 bar
Hublänge	800 mm
Spaltdurchmesser	bis 1200 mm
Gesamtlänge	2580 mm
Gewicht	ca. 580 kg

8. Störungen

Störung	Ursache	Behebung
Spaltkeil fährt nicht aus oder ein	<ul style="list-style-type: none"> • Zu wenig oder kein Öl im Hydrauliksystem • Zapfwelle / Steuergerät nicht eingeschaltet • Funksteuerung / Magnetventil 	<ul style="list-style-type: none"> • Ölstand kontrollieren • Zapfwelle einschalten oder Steuergerät im betätigten Zustand arretieren • Stromversorgung überprüfen
Hydrauliköl wird zu heiß	<ul style="list-style-type: none"> • Verminderte Qualität des Öls • Ölfilter verunreinigt oder verstopft 	<ul style="list-style-type: none"> • Ölwechsel durchführen • Filtereinsatz wechseln
Hydraulikzylinder undicht	<ul style="list-style-type: none"> • Dicht-Manschette abgenützt • Kolbenstangenführung nicht angezogen • Kolbenstange beschädigt 	<ul style="list-style-type: none"> • Manschette erneuern • Kolbenstangenführung nachziehen • Kolbenstange erneuern
Spaltmesser blockiert	Astiges Holz	Spalter zurückfahren und Holz verdrehen
<p>Bei eventuell auftretenden sonstigen Störungen ist unverzüglich der Holz knecht-Kundendienst zu verständigen, um eventuell auftretende Folgeschäden zu vermeiden!</p>		

9. Garantiebestimmungen

- Die Garantiezeit beträgt bei allen Holzknecht Produkten 1 Jahr ab Auslieferungsdatum. Wir weisen darauf hin, dass im Schadensfall nur für das jeweilige Holzknecht-Gerät ein Garantieanspruch geltend gemacht werden kann.
- Vor jeder Garantiereparatur muss der Holzknecht – Kundendienst informiert werden, um den Reparaturaufwand abzugrenzen.
- Wenn Ersatzteile für Garantiarbeiten benötigt werden, ist dies bereits bei der Bestellung bekannt zu geben. Die am Lieferschein angegebene Retournierungsfrist ist einzuhalten, da die Teile sonst in Rechnung gestellt werden.
- Nach erfolgter Reparatur sind die Defektteile samt vollständig ausgefüllten Holzknecht- Garantieantrag innerhalb 14 Tagen an uns frachtfrei einzusenden. Zu spät eingelangte Garantieanträge können nicht erledigt, bzw. vergütet werden.
- Die Vergütung erfolgt erst nach Eintreffen der Defektteile und des Garantieantrages, weil es oftmals nur dann möglich ist zu entscheiden, ob Garantieanspruch besteht oder der Kunde für den Schaden aufkommen muss.
- Sollten zusätzliche Aufwendungen die bei der Montage der Geräte am Schlepper erforderlich sein, die Schlepperspezifisch, und von uns nicht vorhersehbar, können keine Vergütungsanträge an uns gestellt werden.
- Bei Nichtbeachtung, der Bedienungsvorschriften sowie konstruktive Veränderungen bzw. Umbau erlischt jeder Garantieanspruch.
- Als Hersteller behalten wir uns das Recht vor, jederzeit Änderungen vorzunehmen. Deshalb sind die in der technischen Dokumentation enthaltenen Angaben unverbindlich und können jederzeit Änderungen erfahren.

10. EG-Konformitätserklärung

Der Hersteller

Firmenname Fa. Schnitzhofer Ges. m. b. H

Anschrift Leitenhaus 11
5524 Annaberg

Telefon +43 (0)6243-2678

erklärt, dass der nachfolgend bezeichnete Langholzspalter:

HSP – L 25

mit den Bestimmungen der Maschinenrichtlinie **RL2006/42/EG** und mit den Bestimmungen folgender **harmonisierter Normen** übereinstimmen:

DIN EN 4254-1

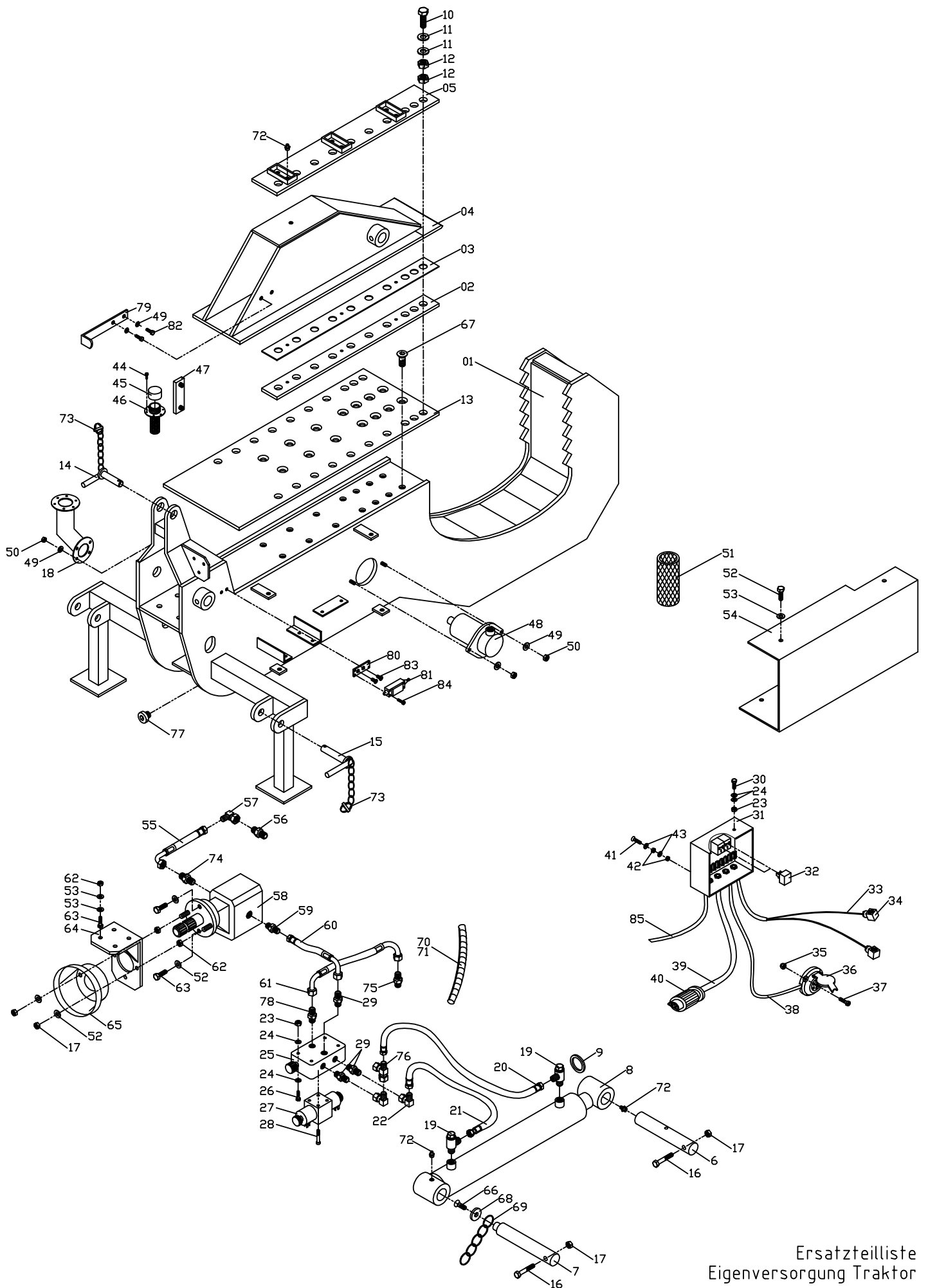
Ausgefertigt in / Ort Annaberg

Datum 15.11.10

Name des Unterzeichners Johann Schnitzhofer Geschäftsführer

Unterschrift

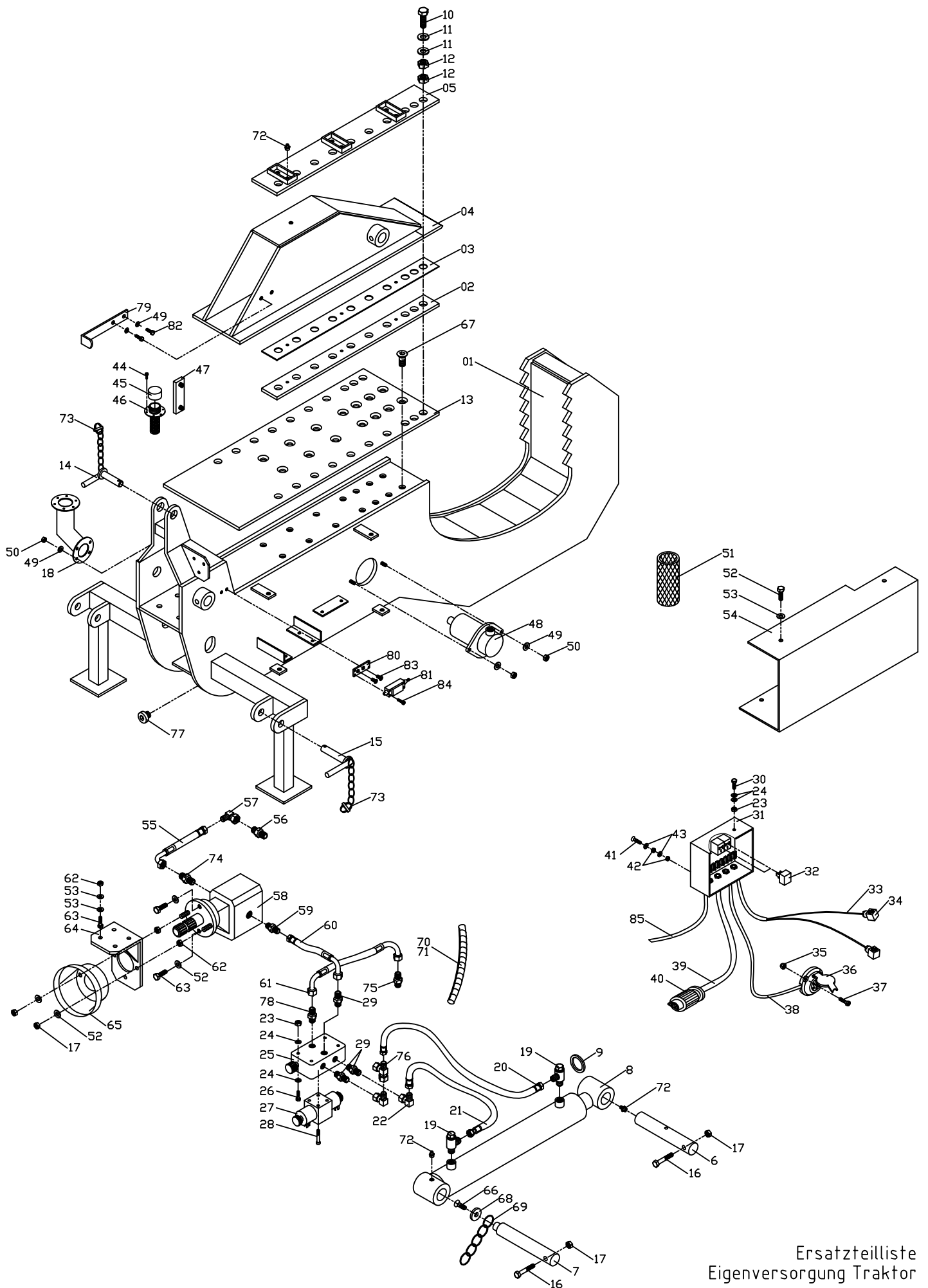

HOLZKNECHT
SCHNITZHOFER GES. M.B.H.
ABT. Prod. Leitenhaus 11
Post: 5524 ANNABERG
☎ 06243/2678, FAX 2678-12



Ersatzteilliste

Eigenversorgung Traktor

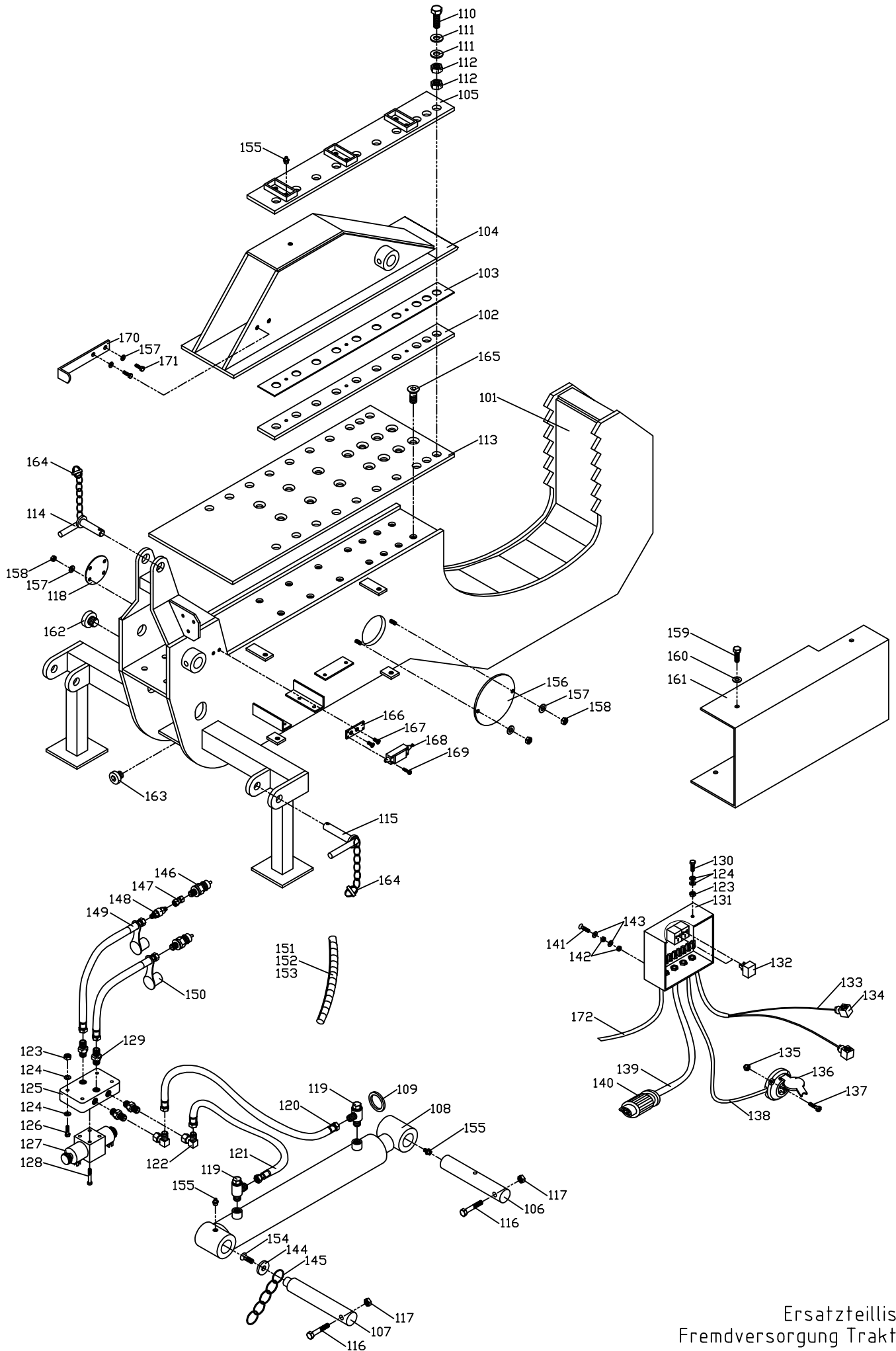
Pos.	Bezeichnung	Stück	Art. Nr.
1	Spaltrahmen Eigenversorgung	1	025001
2	Seitenführung dick	2	025002
3	Seitenführung dünn	2	025003
4	Spaltkeil	1	025004
5	Führungsplatte	2	025005
6	vordere Zylinderbolzen	1	025006
7	hintere Zylinderbolzen	1	025007
8	Spaltzylinder	1	025008
9	Dichtsatz Spaltzylinder	1	025009
10	Schraube M 16 x 90 10.9	20	025010
11	Beilagscheibe Dm 16	40	025011
12	Mutter M 16	40	025012
13	Keilauflageplatte	1	025013
14	Oberlenkerbolzen	1	025014
15	Unterenkerbolzen	2	025015
16	Schraube M 10 x 100	2	025016
17	Sicherungsmutter M 10	4	025017
18	Einfüller	1	025018
19	Schwenkverschraubung 1/2" - 15L	2	025019
20	Spaltzylinderschlauch vorne 15L	1	025020
21	Spaltzylinderschlauch hinten 15L	1	025021
22	Winkelverschraubung 15L	2	025022
23	Sicherungsmutter M 6	6	025023
24	Beilagscheibe Dm 6	12	025024
25	Grundplatte mit Druckbegrenzungsventil	1	025025
26	Schraube M 6 x 40	4	025026
27	Magnetventil	1	025027
28	Innensechskantschraube M 5	4	025028
29	Einschraubnippel 1/2" - 15L	3	025029
30	Sechskantschraube M 6 x 20	2	025030
31	Schaltkasten	1	025031
32	Wechselrelais 40A	2	025032
33	Kabel Schaltkasten - Magnetventil	2	025033
34	Magnetventilstecker	2	025034
35	Sicherungsmutter M 5	3	025035
36	Steckdose 7-pol.	1	025036
37	Zylinderschraube mit Schlitz M 5 x 35	3	025037
38	Kabel Schaltkasten - Steckdose	1	025038
39	Stromversorgungskabel	1	025039
40	Eurostecker 3-pol.	1	025040
41	Senkkopfschraube M 5 x 25	1	025041
42	Mutter M 5	2	025042
43	Beilagscheibe Dm 5	2	025043
44	Schraube M 5 x 12	6	025044
45	Einfülldeckel	1	025045
46	Einfüllstutzen	1	025046
47	Temperatur- und Füllstandsanzeige	1	025047
48	Rücklaufstutzen	1	025048
49	Beilagscheibe Dm 8	8	025049
50	Sicherungsmutter M 8	6	025050
51	Rücklauffilter	1	025051
52	Schraube M 10 x 20	4	025052
53	Beilagscheibe Dm 10	16	025053
54	Seitenabdeckung	1	025054
55	Saugschlauch 22L	1	025055
56	Einschraubnippel 3/4" - 22L	1	025056



Ersatzteilliste

Eigenversorgung Traktor

Pos.	Bezeichnung	Stück	Art. Nr.
57	Winkelverschraubung 22L	1	025057
58	Hydraulikpumpe	1	025058
59	Einschraubnippel 1" - 15L	1	025059
60	Druckschlauch 15L	1	025060
61	Rücklaufschlauch 18L	1	025061
62	Mutter M 10	4	025062
63	Schraube M 10 x 40	6	025063
64	Pumpenwinkel	1	025064
65	Schutztopf	1	025065
66	Innensechskantsenkkopfschraube M12x30	1	025066
67	Innensechskantsenkkopfschraube M16x70	14	025067
68	Kettenscheibe	1	025068
69	Niederhalterkette	1	025069
70	Scheuerschutzwendel Spaltzylinder	1	025070
71	Scheuerschutzwendel Stromversorgung	1	025071
72	Schmiernippel M 10 x 1	14	025072
73	Klappsplint	3	025073
74	Einschraubnippel 1" - 22L	1	025074
75	Einschraubnippel 3/4" - 18L	1	025075
76	T-Stück 15L	1	025076
77	Ablassschraube	1	025077
78	Einschraubnippel 1/2" - 18L	1	025078
79	Schalterwinkel	1	025079
80	Schalterplatte	1	025080
81	Endschalter	1	025081
82	Schraube M 8 x 25	2	025082
83	Senkkopfschraube M 6 x 25	2	025083
84	Zylinderschraube M 4 x 25	4	025084
85	Kabel Schaltkasten - Endschalter	1	025085

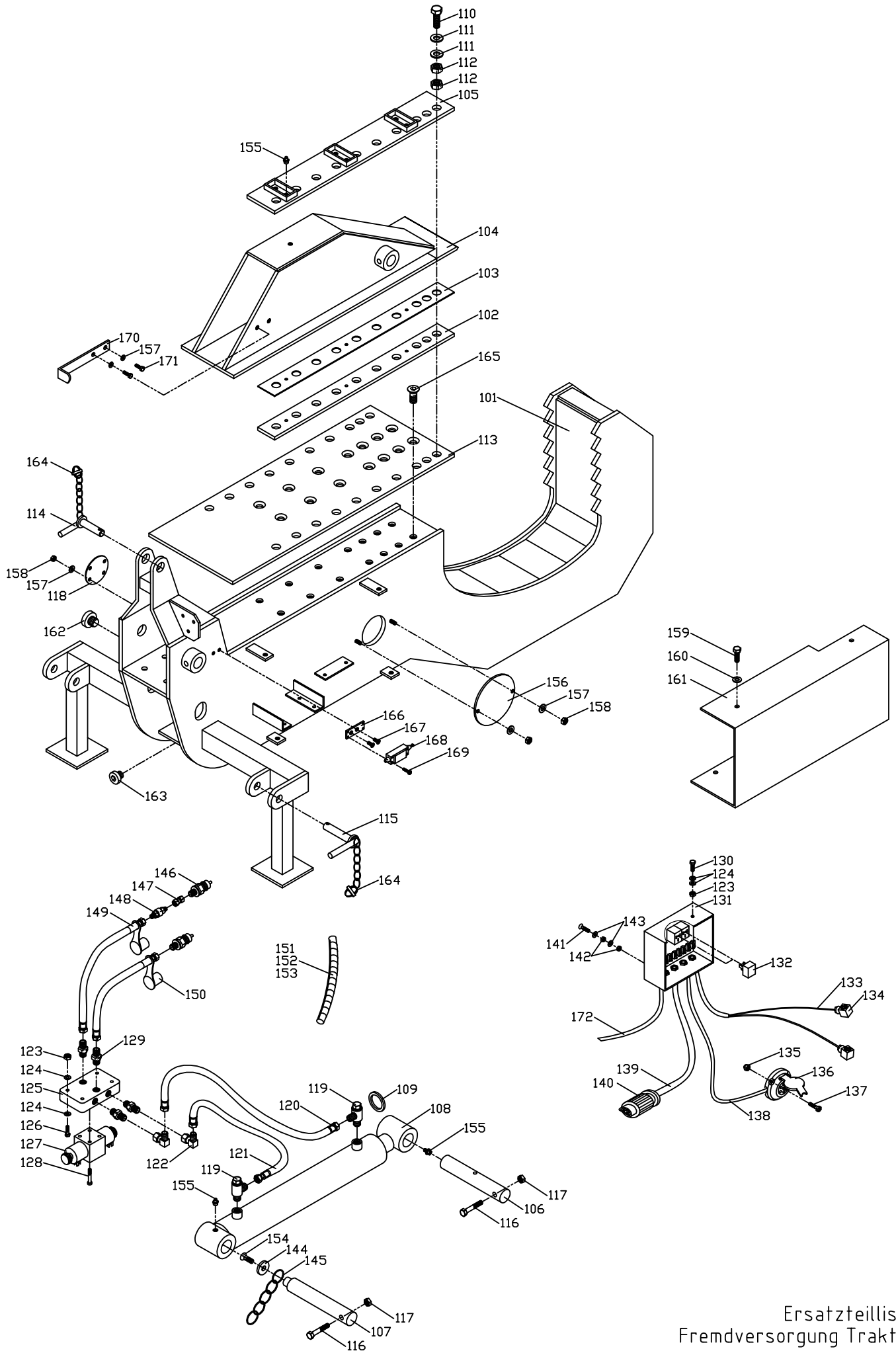


Ersatzteilliste
Fremdversorgung Traktor

Ersatzteilliste

Fremdversorgung Traktor

Pos.	Bezeichnung	Stück	Art. Nr.
101	Spaltrahmen Fremdversorgung Traktor	1	025101
102	Seitenführung dick	2	025102
103	Seitenführung dünn	2	025103
104	Spaltkeil	1	025104
105	Führungsplatte	2	025105
106	vordere Zylinderbolzen	1	025106
107	hintere Zylinderbolzen	1	025107
108	Spaltzylinder	1	025108
109	Dichtsatz Spaltzylinder	1	025109
110	Schraube M 16 x 90 10.9	20	025110
111	Beilagscheibe Dm 16	40	025111
112	Mutter M 16	40	025112
113	Keilauflageplatte	1	025113
114	Oberlenkerbolzen	1	025114
115	Unterlenkerbolzen	2	025115
116	Schraube M 10 x 100	2	025116
117	Sicherungsmutter M 10	2	025117
118	Abdeckplatte klein	1	025118
119	Schwenkverschraubung 1/2" - 15L	2	025119
120	Spaltzylinderschlauch vorne 15L	1	025120
121	Spaltzylinderschlauch hinten 15L	1	025121
122	Winkelverschraubung 15L	2	025122
123	Sicherungsmutter M 6	6	025123
124	Beilagscheibe Dm 6	12	025124
125	Grundplatte	1	025125
126	Schraube M 6 x 40	4	025126
127	Magnetventil	1	025127
128	Innensechskantschraube M 5	4	025128
129	Einschraubnippel 1/2" - 15L	4	025129
130	Sechskantschraube M 6 x 20	2	025130
131	Schaltkasten	1	025131
132	Wechselrelais 40A	2	025132
133	Kabel Schaltkasten - Magnetventil	2	025133
134	Magnetventilstecker	2	025134
135	Sicherungsmutter M 5	3	025135
136	Steckdose 7-pol.	1	025136
137	Zylinderschraube mit Schlitz M 5 x 35	3	025137
138	Kabel Schaltkasten - Steckdose	1	025138
139	Stromversorgungskabel	1	025139
140	Eurostecker 3-pol.	1	025140
141	Senkkopfschraube M 5 x 25	1	025141
142	Mutter M 5	2	025142
143	Beilagscheibe Dm 5	2	025143
144	Kettenscheibe	1	025144
145	Niederhalterkette	1	025145
146	Hydraulikstecker 15L	2	025146
147	Verbindungsstück	1	025147
148	Rückschlagventil	1	025148
149	Versorgungsschlauch 15 L	2	025149
150	Staubkappe 15L	2	025150
151	Scheuerschutzwendel Versorgung	1	025151
152	Scheuerschutzwendel Spaltzylinder	1	025152
153	Scheuerschutzwendel Stromversorgung	1	025153
154	Innensechskantsenkkopfschraube M12x30	14	025154
155	Schmiernippel M 10 x 1	14	025155
156	Abdeckplatte groß	1	025156



Ersatzteilliste
Fremdversorgung Traktor

Ersatzteilliste

Fremdversorgung Traktor

Pos.	Bezeichnung	Stück	Art. Nr.
157	Beilagscheibe Dm 8	8	025157
158	Sicherungsmutter M 8	6	025158
159	Schraube M 10 x 20	4	025159
160	Beilagscheibe Dm 10	4	025160
161	Seitenabdeckung	1	025161
162	Stopfen 3/4"	1	025162
163	Stopfen 1/2"	1	025163
164	Klappsplint	3	025164
165	Innensechskantsenkkopfschraube M16x70	14	025165
166	Schalterplatte	1	025166
167	Senkkopfschraube M 6 x 25	2	025167
168	Endschalter	1	025168
169	Zylinderschraube M 4 x 25	4	025169
170	Schalterwinkel	1	025170
171	Schraube M 8 x 25	2	025171
172	Kabel Schaltkasten - Endschalter	1	025172

Ersatzteilliste

Fremdversorgung Anhänger

Pos.	Bezeichnung	Stück	Art. Nr.
201	Spaltrahmen Fremdversorgung Anhänger	1	025201
202	Seitenführung dick	2	025202
203	Seitenführung dünn	2	025203
204	Spaltkeil	1	025204
205	Führungsplatte	2	025205
206	Keilauflageplatte	1	025206
207	vordere Zylinderbolzen	1	025207
208	hintere Zylinderbolzen	1	025208
209	Spaltzylinder	1	025209
210	Dichtsatz Spaltzylinder	1	025210
211	Schraube M 16 x 90 10.9	20	025211
212	Beilagscheibe Dm 16	40	025212
213	Sicherungsmutter M 16	40	025213
214	Schraube M 10 x 100	2	025214
215	Sicherungsmutter M 10	2	025215
216	Innensechskantsenkkopfschraube M16x70	14	025216
217	Schmiernippel M 10 x 1	2	025217
218	Schwenkverschraubung 1/2" - 15L	2	025218
219	Spaltzylinderschlauch 15L	2	025219
220	Hydraulikstecker 15L	2	025220
221	Staubkappe 15L	2	025221
222	Spalterbolzen	2	025222
223	Federstecker	2	025223
224	Scheuerschutzwendel	1	025224



**Schnitzhofer GmbH
Leitenhaus 11
A – 5524 Annaberg
Tel.: +43 (0)6243 / 2678
Fax: +43 (0)6243 / 2678 – 12
E-Mail: office@holz knecht.at
www.holz knecht.at**