

H  **LZKNECHT**

BETRIEBSANLEITUNG



Forst Seilwinde
HS 380 Profi



ACHTUNG



Vor dem erstmaligen Einsatz und wenn das Seil ohne Belastung auf die Seiltrommel gespult wurde, muss das gesamte Drahtseil ausgezogen werden (ca. 3-4 Windungen müssen auf der Seiltrommel verbleiben), und unter Belastung wieder aufgespult werden um ein verklemmen oder Beschädigung des Drahtseiles zu verhindern!

Inhaltsverzeichnis

1. Einleitung	3
2. Hinweise für bestimmungsgemäße Verwendung	4
3. Unfallverhütung	6
4. Bedienungsanleitung (Arbeitseinsatz)	7
5. Position der Sicherheitshinweise	7
6. Wartung	10
7. Technische Daten	10
8. Störungen	11
9. Garantiebestimmungen	12
10. Konformitätserklärung	13
11. Ersatzteillisten & Ersatzteilzeichnungen	14

1. Einleitung

Diese Betriebsanleitung muss grundsätzlich vor dem ersten Einsatz gelesen werden, um einen gefahrlosen und vorschriftsmäßigen Betrieb der Maschine zu gewährleisten.

Bitte beachten Sie die allgemeinen Sicherheitsvorschriften und verwenden das Gerät ausschließlich für den bestimmungsgemäßen Gebrauch, um eventuellen Unfällen vorzubeugen.

Bei der Erzeugung haben wir besonderen Wert auf Qualität und Verarbeitung gelegt, um garantieren zu können, dass unsere Maschinen im einwandfreien und geprüften Zustand das Werk verlassen.

Bitte prüfen Sie nach Erhalt der Maschine mögliche Versand oder Transportschäden und die Vollständigkeit der Lieferung.

Beanstandungen oder Mängel müssen dem Werk unverzüglich mitgeteilt werden.

Bei Nichtbeachtung der Bedienungsvorschriften oder konstruktiven Veränderungen erlischt der Garantieanspruch!

Der Hersteller übernimmt keine Haftung für Folgeschäden jeglicher Art, welche durch unsachgemäße Bedienung oder durch nicht bestimmungsgemäßen Gebrauch unserer Maschinen entstehen.

Gleichzeitig erlischt dadurch jeder Anspruch auf Entschädigung im Sinne des Produkthaftungsgesetzes, bei Verletzung von beteiligten oder unbeteiligten Personen, bzw. Beschädigung deren Eigentum.

Weiters werden jegliche Schadenersatzansprüche, insbesondere Vermögensschäden zwischen dem Hersteller und andern gewerbebetrieblichen Unternehmen ausgeschlossen.

Ergänzend verweisen wir auf unsere allgemeinen Geschäfts- und Garantiebedingungen.

2. Hinweise für bestimmungsgemäße Verwendung

Die Bedienung und Wartung der Seilwinde darf nur geeigneten, zuverlässigen und mit der Arbeit vertrauten Personen übertragen werden.

Die Rückwinde samt Trägerfahrzeug ist vor der Benutzung, jedoch mindestens einmal an jedem Arbeitstag auf ihren einwandfreien Betriebszustand zu überprüfen; Mängel sind fachgerecht zu beheben.

Bei Störungsbehebung, bei Instandsetzungs- und Wartungsarbeiten ist der Windenantrieb und der Antriebsmotor abzustellen und gegen unbeabsichtigte und unbefugte Inbetriebnahme zu sichern.

Sicherheitseinrichtungen an der Winde dürfen nicht unwirksam gemacht oder entfernt werden.

Die Bedienung der Rückwinde muss entweder vom Trägerfahrzeug aus oder aus einer Entfernung von mindestens 5m von der Seileinlaufstelle erfolgen.

Trägerfahrzeug und Winde sind standsicher aufzustellen, erforderlichenfalls abzustützen oder zu verankern.

Das Trägerfahrzeug ist so aufzustellen, dass die Längsachse möglichst der Seilzugrichtung entspricht. Das Aufstellen des Trägerfahrzeuges in der Falllinie der Last ist beim Bergabseilen verboten.

Das lose, im Führerstand mitgeführte Werkzeuge und Arbeitsmittel bei einem Sturz des Trägerfahrzeuges eine Gefährdung darstellen, sind sie entsprechend zu verwahren.

Vor Inbetriebnahme der Winde hat sich die Bedienungsperson davon zu überzeugen, dass niemand gefährdet wird. Der Gefahrenbereich ist mit den gesetzlich vorgeschriebenen Verbots- und Hinweistafeln abzusichern.

Das Mitfahren auf der bewegten Last sowie das Begleiten der Last im Gefahrenbereich ist verboten. Das gespannte und mitlaufende Seil darf nicht berührt werden.

Die Größe der Last ist den jeweiligen Verhältnissen, wie Geländeform, Witterung, Bodenverhältnisse, Windenleistung, Anhängemittel, anzupassen.

Beim Anhängen der Last ist auf sichere Verbindung mit den Anhängemitteln zu achten. Die Last darf sich nicht von selbst lösen.

Um ein Abgleiten von leichteren Lasten am gespannten Seil zu verhindern, ist beim Bergabseilen die schwerste Last in den ersten Choker (Schlinge) zu hängen.

Bäume und frische Stöcke, an denen Umlenkflaschen befestigt werden, müssen entsprechend gesund und stark sein. Die Werte der Tabelle 5 sind Richtwerte für eine Befestigung in Stockhöhe. Bei höher gelegenen Befestigungspunkten ist der Baum entsprechend abzuspannen.

Tabelle 5

Zugkraft F [kN]	Baumdurchmesser 1.30 m Höhe
20	25
30	30
40	35
50	40
60	45
80	50

Umlenkrollen und deren Befestigung müssen auf die jeweilige Windenzugkraft und die Winkelverhältnisse abgestimmt sein.

Zum Befestigung der Last sind Anhängemittel zu verwenden.

Die Verwendung des Zugseiles als Würgeseil ist verboten.

Bei Anhängemittel sind für die maximale Zugkraft der Winde folgende Mindestanforderungen einzuhalten:

- bei Seilen die 2 fache Sicherheit gegenüber der Mindestbruchkraft
- bei Ketten die 2 Fache Sicherheit gegenüber der Bruchkraft

Beispiele: maximale Windenzugkraft 50kN

- Seil: erforderliche Mindestbruchkraft =2x 50 kN= 100kN
- Kette: Mindestens erforderliche Kettenbruchkraft =2x 50kN = 100kN

Die Last ist vor dem Anfahren des Trägerfahrzeuges an die Rückwinde heranzuziehen und vorne hochzuheben (Kopf- Hoch- Bringung).

Das Zugseil, die Schlingen und die Würgekettens sind auf schadhafte Stellen, starke Abnützung und Befestigungen in den Chokern zu prüfen. Schäden sind sofort zu beheben. Schadhafte Seile dürfen nicht verwendet werden und sind rechtzeitig zu erneuern. Windenseile und Anschlagmittel (Choker) dürfen während der Fahrt nicht lose am Boden nachgezogen werden.

Bei der Seilüberprüfung ist besonders auf folgende Punkte zu achten:

- Korrosion
- Verformung (korkenzieherartige Verformung, Korb- bildung, Schlaufenbildung von Drähten, Lockerung einzelner Drähte und Litzen, Knoten, Einschnürungen, Abplattung, lockenartige Verformung, Klanken, Knicke)
- Abrieb
- Seildicke
- Drahtbrüche

3. Unfallverhütung

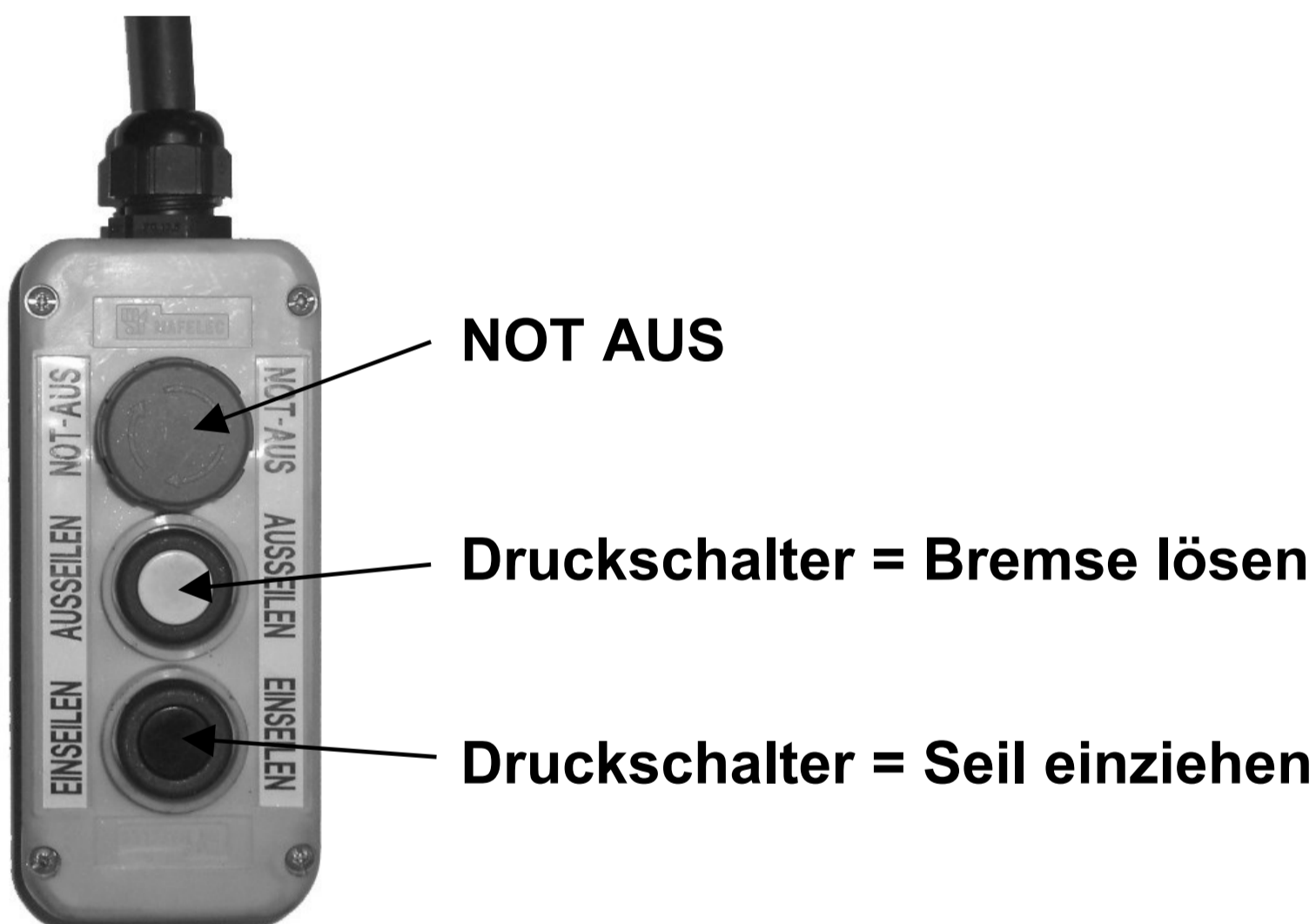
- Die Inbetriebnahme der Seilwinde darf nur nach Einschulung des Bedienerpersonals durchgeführt werden.
- **Das Verweilen im Arbeitsbereich ist verboten!** Dabei ist zu beachten, dass dies der Gefahrenbereich Traktor und Seilwinde, als auch der Gefahrenbereich beim Ziehen der Baumstämme sein kann.
- Reparaturen an der Seilwinde dürfen nur von geschulten Personen im abgestellten und vom Traktor abgekoppelten Zustand durchgeführt werden, wobei nur Originalersatzteile verwendet werden dürfen.
- An- und Abkoppeln der Gelenkwelle zwischen Traktor und Seilwinde darf nur bei abgestelltem Fahrzeugmotor und ausgeschalteter Zapfwelle sowie angezogener Handbremse vorgenommen werden.
- Sicherheitseinrichtungen dürfen nicht entfernt oder unwirksam gemacht werden.
- Die Seilwinde darf nur auf festen, ebenen Untergrund mit der Stütze ausreichend gesichert gegen Umkippen abgestellt werden. Die dazugehörenden Elemente wie Gelenkwelle, Kabel, Hydraulikschläuche, Seile und Ketten müssen in die dafür vorgesehenen Halterungen verwahrt werden.
- Beim Aufseilen von Baumstämme hat der Fahrer darauf zu achten, dass das Rückeschild der Seilwinde auf festen Untergrund abgesenkt und die Handbremse angezogen ist.
- Für Fahrten auf öffentlichen Verkehrswegen gelten die Bestimmungen der Straßenverkehrsordnung.
- Vom Bedienerpersonal muss persönliche Schutzausrüstung verwendet werden: (z.B. Sicherheitsschuhe, Schutzhandschuhe, Schutzhelm, etc.).

Achtung: Auf der Winde dürfen keine Personen befördert werden!

4. Bedienungsanleitung (Arbeitseinsatz)

- a. Zum Windenanbau mit dem Traktor im Rückwärtsgang an die Winde fahren, die Unterlenker des hydr. Dreipunktgestänges bei den Anhängelaschen an der Winde einführen, mit den Steckbolzen Kat.2 verbinden und mittels Klappstecker sichern. Das Gleiche ist mit dem Oberlenker vorzunehmen.
- b. Das hydr. Dreipunktgestänge mit angehängter Winde am Traktor hochheben, sowie den Stützfuß der Winde in die Halterung einschieben und verbolzen.
- c. Verbindung der kraftübertragenden Antriebswelle vom Traktor zur Seilwinde (Gelenkwelle) auf die Zapfwelle des Traktors bzw. der Seilwinde aufstecken und mit der Kette gegen das Drehen des Gelenkwellschutzes zu sichern. Dabei ist auf die richtige Länge der Gelenkwelle zu achten, damit bei größtem Abstand kein blockieren auftritt. (Betriebsanleitung der Gelenkwelle beachten).
- d. Der Hydraulikschlauch wird an einem einfach wirkenden Steuergerät, welches mit Schwimmstellung ausgerüstet sein muss, am Schlepper angesteckt.
- e. Die elektrische Stromversorgung der Winde wird an der dafür vorgesehenen Leistungssteckdose am Schlepper (Leitungsquerschnitt 4 mm² Absicherung 40 Amp. Steckerbelegung blau(1) = +, braun(2) = Masse) angeschlossen. Sollte keine derartige Leistungssteckdose am Schlepper vorhanden sein, muss eine solche nachgerüstet werden.
- f. Das Auflegen des Drahtseiles bzw. Befestigung an der Seiltrommel erfolgt insofern, daß das Seilende in die Bohrung des Seiltrommelkerns eingeführt und mittels Gewindestift fixiert wird. Das erstmalige Aufspulen des Zugseiles soll unter Belastung erfolgen, um zu erreichen, dass das Seilpaket fest in der Seiltrommel liegt und ein Einklemmen des Seiles zwischen den einzelnen Seillagen verhindert wird. Das Zugseil wird über die obere bzw. untere Seileinlaufrolle ausgezogen. Am anderen Seilende werden Seilschlösser, Chokerlaschen, Seilkauschen mit Hacken (ect.), befestigt, an denen die Baumstämme mittels Würgekettens, Chokerseile, Hacklkeile (ect.), angehängt werden. Zwischen unterer Seileinlaufrolle und Seilgleiter bzw. sonstige Anschlagmittel ist unbedingt eine Scheibe (DM 70mm 12mm breit) zu montieren, um zu verhindern, dass sich die Anschlagmittel in der unteren Seileinlaufrolle verklemmen. Vor dem erstmaligen Einsatz und wenn das Seil ohne Belastung auf die Seiltrommel gespult wurde, muss das gesamte Drahtseil ausgezogen werden (ca. 3 – 4 Windungen müssen auf der Seiltrommel verbleiben), und unter Belastung wieder aufgespult werden um ein verklemmen oder Beschädigung des Drahtseiles zu verhindern.

- g. Beim Seilen wird das hydr. Dreipunktgestänge mit der Winde auf den Boden abgesenkt, der Hebel am hydr. Steuergerät in Schwimmstellung gebracht, und die Normzapfwelle 540 upm eingeschaltet. Die untere Seileinlaufrolle ist in die gewünschte Höhe zu bringen, und der Hebel am Steuergerät Neutral zu stellen. Die Seileinlaufrolle wird hydraulisch nach unten gefahren. Um die Seileinlaufrolle wieder nach Oben zu bringen, muss der Hebel am Schleppersteuergerät in Schwimmstellung gebracht werden, und die Rolle mit dem Seil ebenfalls nach oben gezogen werden.
- h. Die Steuerung der Seilwinde erfolgt entweder mit der Schaltbirne, oder mit der Funksteuerung. Die Schaltbirne ist an der dafür vorgesehenen Steckdose an der Seilwinde anzustecken.

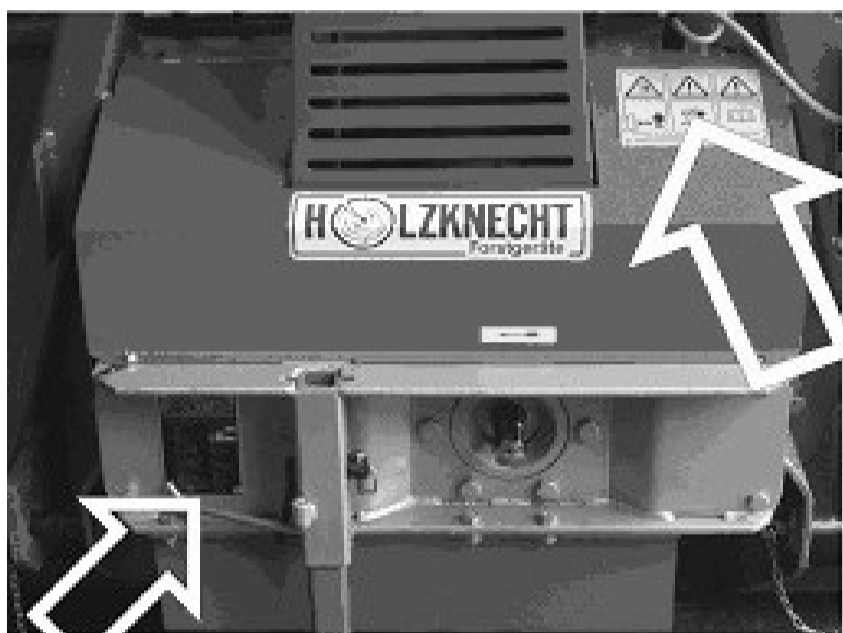


Zum Einziehen des Zugseiles ist der schwarze Knopf zu drücken. Wird dieser los gelassen, bleibt die Seitrommel stehen und bremst automatisch ein (=Totmannschaltung). Zum Seil ausziehen ist der weiße Knopf ca. 3-4 sek. lang zu drücken, um die Bremse vollständig zu öffnen. Kurzes Antippen des weißen Knopfes öffnet die Bremse langsam.

Nach Arbeitsende muss die Winde durch kurzes Drücken des schwarzen Knopfes eingebremst werden, um eine eventuelle Entladung der Starterbatterie zu verhindern.

Achtung: Für Funkbetrieb gesonderte Bedienungsanleitung beachten!

5. Position der Sicherheitshinweise



**Vor Inbetriebnahme
die Betriebsanleitung
u. Sicherheitshinweise
lesen und beachten.**

CE	
HOLZKNECHT	
Schnitzhofer Forstgeräte Ges.m.b.H. A-5441 ABTENAU Tel. 06243/26 78	
Type:	HS 380
Baujahr:	20
Fabr. Nr.:	380
Zugkraft:	7000 da N
Unt. Seillage:	8000 da N
Ob. Seillage:	6000 da N
Seil Ø:	13 mm
Max. Seillänge:	85 m
Seilnennfest:	2160 N/mm ²
Rechn. Seilbruchl.:	21000 da N
Drehzahl:	540 min ⁻¹
Triebwerksgr.:	1 EM
Versorgungsspan:	12 V/DC
Max. Steuerdruck:	100 bar
Gewicht:	470 kg



**Gefahr durch
Fortschleudernde Teile
Bei laufendem Motor –
Sicherheitsabstand
halten!**



**Vor Wartungs- und
Reparaturarbeiten
Motor abstellen und
Schlüssel abziehen!**

6. Wartung

Erster Ölwechsel: (Getriebe Seiltrommel) nach 50 Betriebsstunden. Anschließend jeweils nach 200 Betriebsstunden.

Menge: 0.25 lt. ÖL ATF (Automatikgetriebeöl)

Hydraulik: Ölwechsel jährlich HLP 32 ca. o.75 lt.

Der Bolzen an der unteren Seileinlaufrolle ist alle 20 Betriebsstunden mit Fett zu versorgen. Weiters sind die Führungsschienen des hydraulischen Seileinlaufs mit Fett zu schmieren.

Nach gründlicher Reinigung der Seilwinde sollten alle technischen Bauteile auf ihre Funktionsfähigkeit überprüft, gewartet od. erneuert werden.

7. Technische Daten

	HS 380 Profi
unterste Seillage oberste Seillage	8 to 6 to
Seilaufnahme	100m / 12 Ø
Seilgeschwindigkeit	26m/min
Schildbreite	1900 mm 2100 mm
Schildhöhe	1000 mm
Höhe der Seileinlaufrolle	Wickelturm
Gewicht (Bedienung)	470 kg
Für Traktoren ab ca.	45 KW

8. Störungen

Störung	Ursache	Behebung
Nachlassen der Zugleistung	<ul style="list-style-type: none"> • Kupplungsband verschmutzt oder nass • elektrohydraulische Steuerung 	Kupplungsband überprüfen und wenn nötig reinigen bzw. Kundendienst verständigen
Nachlassen der Bremsleistung	Bremsband verschmutzt oder nass	Bremsband überprüfen und wenn nötig reinigen
Bremse löst nicht	<ul style="list-style-type: none"> • Bremsband angefroren • elektrohydraulische Steuerung 	<ul style="list-style-type: none"> • Vorsichtig lösen durch leichten Schlag seitlich auf das Bremsband • Stromversorgung überprüfen bzw. Kundendienst verst.
Winde zieht nicht ein	<ul style="list-style-type: none"> • elektrohydraulische Steuerung • Zapfwelle nicht eingeschaltet 	<ul style="list-style-type: none"> • Stromversorgung überprüfen bzw. Kundendienst verständigen • Zapfwelle einschalten
<p>Bei eventuell auftretenden sonstigen Störungen ist unverzüglich der Holzknicht-Kundendienst zu verständigen, um eventuell auftretende Folgeschäden zu vermeiden!</p>		

9. Garantiebestimmungen

- Die Garantiezeit beträgt bei allen Holzknicht Produkten 1 Jahr ab Auslieferungsdatum. Wir weisen darauf hin, dass im Schadensfall nur für das jeweilige Holzknicht-Gerät ein Garantieanspruch geltend gemacht werden kann.
- Vor jeder Garantiereparatur muss der Holzknicht – Kundendienst informiert werden, um den Reparaturaufwand abzugrenzen.
- Wenn Ersatzteile für Garantiearbeiten benötigt werden, ist dies bereits bei der Bestellung bekannt zu geben. Die am Lieferschein angegebene Retournierungsfrist ist einzuhalten, da die Teile sonst in Rechnung gestellt werden.
- Nach erfolgter Reparatur sind die Defektteile samt vollständig ausgefüllten Holzknicht- Garantieantrag innerhalb 14 Tagen an uns frachtfrei einzusenden. Zu spät eingelangte Garantieanträge können nicht erledigt, bzw. vergütet werden.
- Die Vergütung erfolgt erst nach Eintreffen der Defektteile und des Garantieantrages, weil es oftmals nur dann möglich ist zu entscheiden, ob Garantieanspruch besteht oder der Kunde für den Schaden aufkommen muss.
- Sollten zusätzliche Aufwendungen die bei der Montage der Geräte am Schlepper erforderlich sein, die Schlepperspezifisch, und von uns nicht vorhersehbar, können keine Vergütungsanträge an uns gestellt werden.
- Bei Nichtbeachtung, der Bedienungsvorschriften sowie konstruktive Veränderungen bzw. Umbau erlischt jeder Garantieanspruch.
- Als Hersteller behalten wir uns das Recht vor, jederzeit Änderungen vorzunehmen. Deshalb sind die in der technischen Dokumentation enthaltenen Angaben unverbindlich und können jederzeit Änderungen erfahren.



10. Konformitätserklärung

Die Holzknicht – Maschinenbau Schnitzhofer Ges. m.b.H.
Leitenhaus 11
A-5524 Annaberg
Tel.: +43 (0)6243 / 2678
Fax: +43 (0)6243 / 2678-12
E-Mail: office@holzknicht.co.at

erklärt hiermit, dass die

Forst- Seilwinden der Type

HS 135, HS 145, HS 150, HS 155,
HS 250, HS 260, HS 270, HS 360,
HS 250E, HS 260E, HS 270E, HS 360E
HS 370 Profi, HS 380 Profi, HS 412 Profi, HRW 270, HRW 380/2, HRW 399

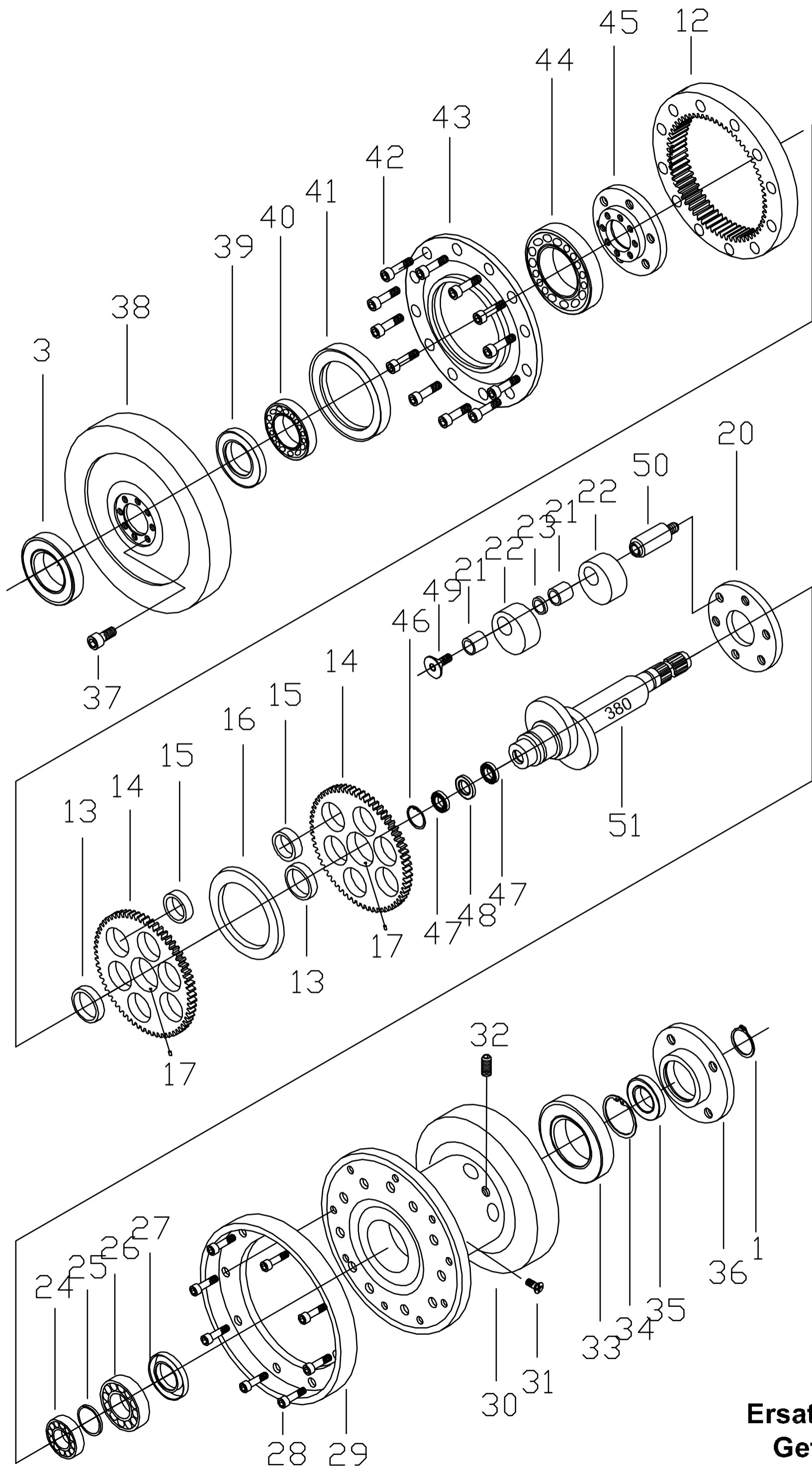
Auf die sich diese Erklärung bezieht, mit den Bestimmungen der Maschinen-Sicherheitsverordnung – MSV.BGBl.Nr. 306/1994 übereinstimmen, und damit mit der durch sie umgesetzten Maschinenrichtlinie 98/37/EG identisch sind.

Bei der Herstellung, Auslegung und Überprüfung unserer Maschinen wurden neben den langjährigen Erfahrungswerten folgende harmonisierte Normen

EN 294, EN 982

so wie die nationalen Normen

ÖNORM L 5276 ÖNORM ISO 2332, ÖNORM M 9600-2 ÖNORM ISO 730-1 berücksichtigt.

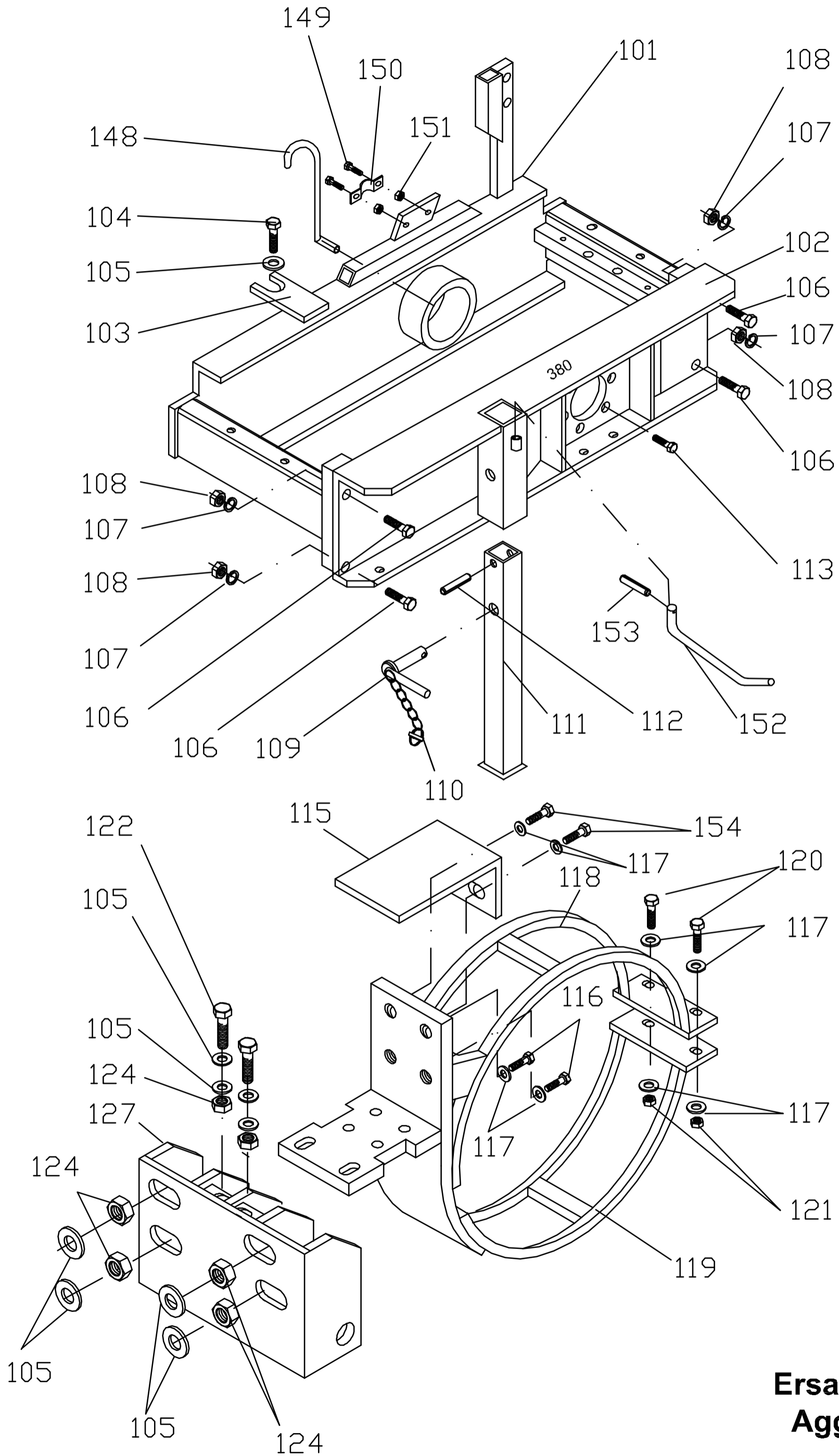


**Ersatzteile
Getriebe**

Ersatzteilliste

Getriebe

Pos.	Bezeichnung	Stück	Art. Nr.
1	Sicherungsring A 35 x 1,5	1	380001
3	Kugellager 6310 2RS	1	380003
12	Außenzahnrad	1	380012
13	Gleitlager PAP 85 x 90 x 23	2	380013
14	Innenzahnrad	2	380014
15	Gleitlager PAP 75 x 80 x 23	12	380015
16	Robalon Zwischenring	1	380016
17	Kerbstift 5 x 12	2	380017
20	Lochscheibe	1	380020
21	Gleitlager PAP 30 x 34 x 23	12	380021
22	Exzenterrolle	12	380022
23	Gewindebolzendistanzscheibe	6	380023
24	Kugellager 6211	1	380024
25	Distanzscheibe 55 x 68 x 1	1	380025
26	Kugellager 6311	1	380026
27	Wellendichtring 55 x 100 x 10 ASL	1	380027
28	Innensechskantschraube M 6 x 16	8	380028
29	Schutzring	1	380029
30	Seiltrommel	1	380030
31	Ölablaßschraube	1	380031
32	Seilbefestigungsschraube	1	380032
33	Kugellager 6020 2RS	1	380033
34	Sicherungsring I 80 x 2,5	1	380034
35	Kugellager 6307 2RS	1	380035
36	Lagerflansch	1	380036
37	Inbusschraube M 12 x 25	8	380037
38	Kupplungstrommel	1	380038
39	Wellendichtring 55 x 90 x 10 ASL	1	380039
40	Kugellager 4211	1	380040
41	Wellendichtring 160 x 180 x 10 ASL	1	380041
42	Innensechskantschraube M 10 x 75	12	380042
43	Lagerdeckel	1	380043
44	Kugellager 61828	1	380044
45	Lagerscheibe	1	380045
46	Sicherungsring I 22 x 1	1	380046
47	Kugellager 608 2RS	2	380047
48	Wellendichtring 8 x 22 x 6 ASL	1	380048
49	Inbussenkkopfschraube M 14 x 25 - 10.9	6	380049
50	Gewindebolzen	6	380050
51	Antriebswelle	1	380051

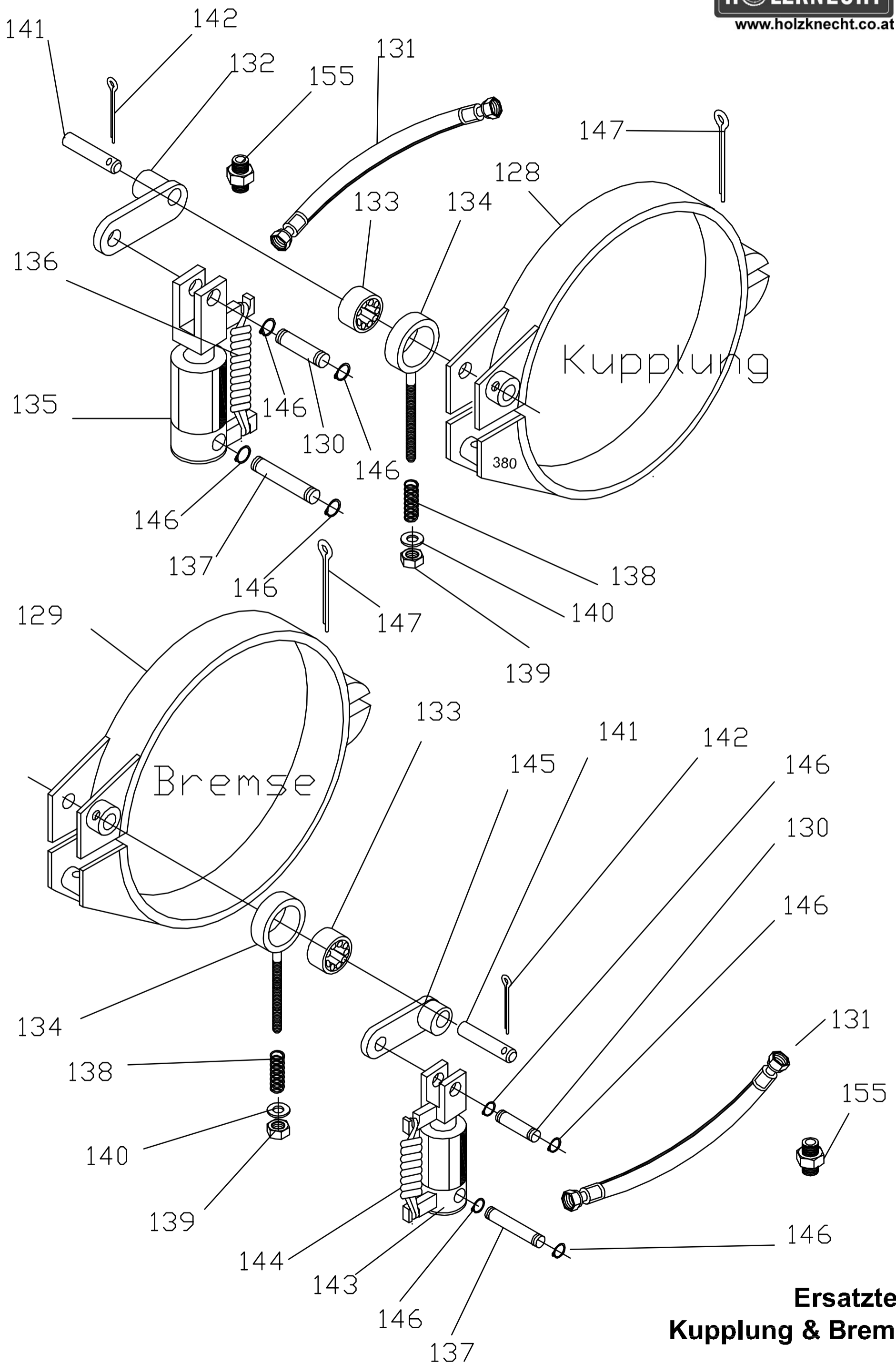


**Ersatzteile
Aggregat**

Ersatzteilliste

Aggregat

Pos.	Bezeichnung	Stück	Art. Nr.
101	Aggregatrahmen	1	380101
102	Frontplatte	1	380102
103	Kupplungsbandlasche	1	380103
104	Schraube M 10 x 25	1	380104
105	Beilagscheibe M 10	9	380105
106	Schraube M 12 x 35	4	380106
107	Sprengring M 12	4	380107
108	Mutter M 12	4	380108
109	Fußbolzen	1	380109
110	Klappsplint	1	380110
111	Stützfuß	1	380111
112	Spannstift M 6 x 50	1	380112
113	Schraube M 14 x 20	6	380113
115	Schutzblech	1	380115
116	Schraube M 8 x 16	2	380116
117	Beilagscheibe M 8	8	380117
118	Schutzkorb Oberteil	1	380118
119	Schutzkorb Unterteil	1	380119
120	Schraube M 8 x 40	2	380120
121	Mutter M 8	2	380121
122	Schraube M 10 x 30	2	380122
124	Mutter M 10	6	380124
127	Steuerungsplatte	1	380127
128	Kupplungsband	1	380128
129	Bremsband	1	380129
130	Zylinderbolzen oben	2	380130
131	Hydraulikschlauch l = 350mm	2	380131
132	Exzenterhebel - Kupplung	1	380132
133	Nadellager HK 4020	2	380133
134	Exzenterhebelauge	2	380134
135	Kupplungszyylinder	1	380135
136	Kupplungszyylinderfeder	1	380136
137	Zylinderbolzen unten	2	380137
138	Druckfeder	2	380138
139	Stopmutter M 12	2	380139
140	Beilagscheibe M 12	2	380140
141	Bandbolzen	2	380141
142	Splint M 4 x 32	2	380142
143	Bremszylinder	1	380143
144	Bremszylinderfeder	1	380144
145	Exzenterhebel - Bremse	1	380145
146	Sicherungsring A 10 x 1	8	380146
147	Splint M 8 x 50	2	380147
148	Entlüftungsrohr	1	380148
149	Zylinderschraube M 5 x 35	2	380149
150	Halterungsbügel	1	380150
151	Stopmutter M 5	2	380151
152	Gelenkswellenhalter	1	380152
153	Spannstift M 4 x 20	1	380153
154	Schraube M 8 x 12	2	380154
155	Winkelverschraubung 1/4" - 8l	2	380155

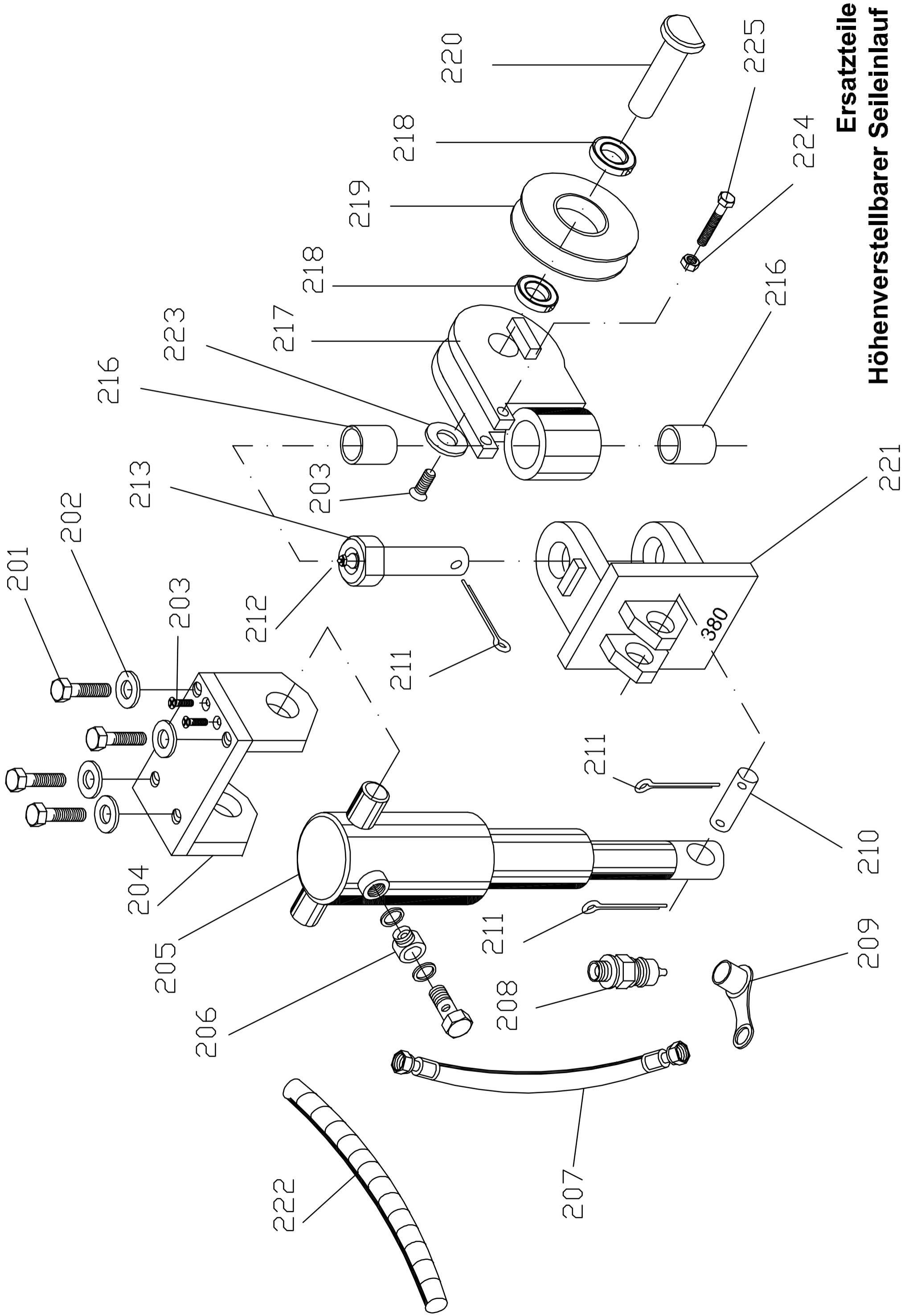


**Ersatzteile
Kupplung & Bremse**

Ersatzteilliste

Aggregat

Pos.	Bezeichnung	Stück	Art. Nr.
101	Aggregatrahmen	1	380101
102	Frontplatte	1	380102
103	Kupplungsbandlasche	1	380103
104	Schraube M 10 x 25	1	380104
105	Beilagscheibe M 10	9	380105
106	Schraube M 12 x 35	4	380106
107	Sprengring M 12	4	380107
108	Mutter M 12	4	380108
109	Fußbolzen	1	380109
110	Klappsplint	1	380110
111	Stützfuß	1	380111
112	Spannstift M 6 x 50	1	380112
113	Schraube M 14 x 20	6	380113
115	Schutzblech	1	380115
116	Schraube M 8 x 16	2	380116
117	Beilagscheibe M 8	8	380117
118	Schutzkorb Oberteil	1	380118
119	Schutzkorb Unterteil	1	380119
120	Schraube M 8 x 40	2	380120
121	Mutter M 8	2	380121
122	Schraube M 10 x 30	2	380122
124	Mutter M 10	6	380124
127	Steuerungsplatte	1	380127
128	Kupplungsband	1	380128
129	Bremsband	1	380129
130	Zylinderbolzen oben	2	380130
131	Hydraulikschlauch l = 350mm	2	380131
132	Exzenterhebel - Kupplung	1	380132
133	Nadellager HK 4020	2	380133
134	Exzenterhebelauge	2	380134
135	Kupplungszyylinder	1	380135
136	Kupplungszyylinderfeder	1	380136
137	Zylinderbolzen unten	2	380137
138	Druckfeder	2	380138
139	Stopmutter M 12	2	380139
140	Beilagscheibe M 12	2	380140
141	Bandbolzen	2	380141
142	Splint M 4 x 32	2	380142
143	Bremszylinder	1	380143
144	Bremszylinderfeder	1	380144
145	Exzenterhebel - Bremse	1	380145
146	Sicherungsring A 10 x 1	8	380146
147	Splint M 8 x 50	2	380147
148	Entlüftungsrohr	1	380148
149	Zylinderschraube M 5 x 35	2	380149
150	Halterungsbügel	1	380150
151	Stopmutter M 5	2	380151
152	Gelenkswellenhalter	1	380152
153	Spannstift M 4 x 20	1	380153
154	Schraube M 8 x 12	2	380154
155	Winkelverschraubung 1/4" - 8l	2	380155

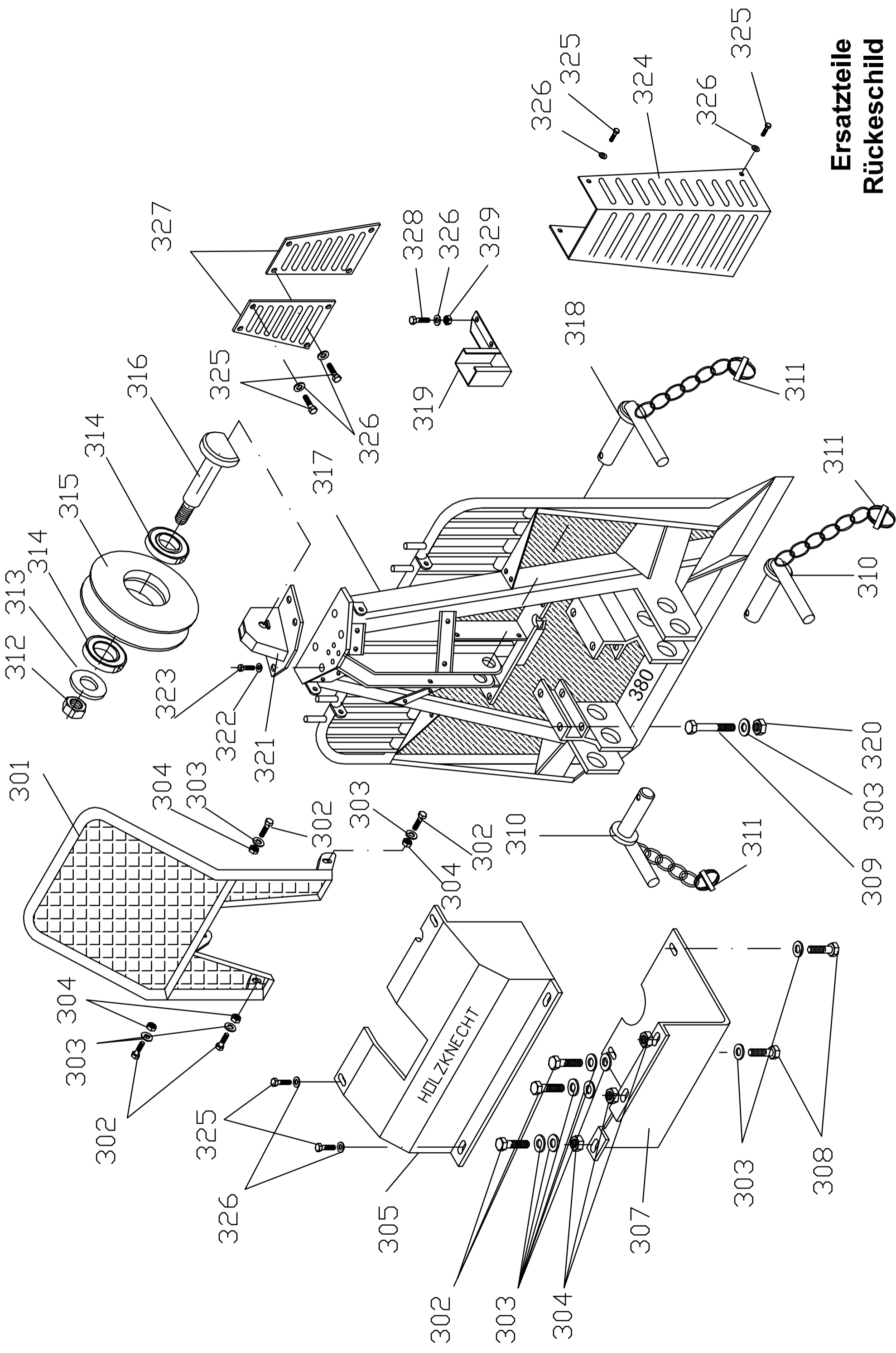


**Ersatzteile
Höhenverstellbarer Seileinlauf**

Ersatzteilliste

Seileinlaufverstellung

Pos.	Bezeichnung	Stück	Art. Nr.
201	Schraube M 12 x 35	4	380201
202	Beilagscheibe M 12	4	380202
203	Inbussenkkopfschraube M 10 x 25	3	380203
204	Teleskopzylinderhalterung	1	380204
205	Teleskopzylinder	1	380205
206	Schwenkverschraubung 15l	1	380206
207	Hydraulikschlauch 15l - l = 1400 mm	1	380207
208	Hydraulikstecker 15l	1	380208
209	Staubschutzkappe	1	380209
210	Teleskopzylinderbolzen	1	380210
211	Splint M 5 x 40	3	380211
212	Schmiernippel M 10 x 1	1	380212
213	Gleitbockbolzen	1	380213
214	Stopmutter M 20	1	380214
215	Beilagscheibe M 20	1	380215
216	Gleitlager 30 x 34 x 40	2	380216
217	Seileinlaufgehäuse unten	1	380217
218	Kugellager 6306 2RS	2	380218
219	Seileinlaufrolle unten	1	380219
220	Seilrollenbolzen unten	1	380220
221	Gleitbock	1	380221
222	Scheuerschutzwendel	1	380222
223	Scheibe für Rollenbolzen	1	380223
224	Stopmutter M 8	1	380224
225	Schraube M 8 x 75	1	380225

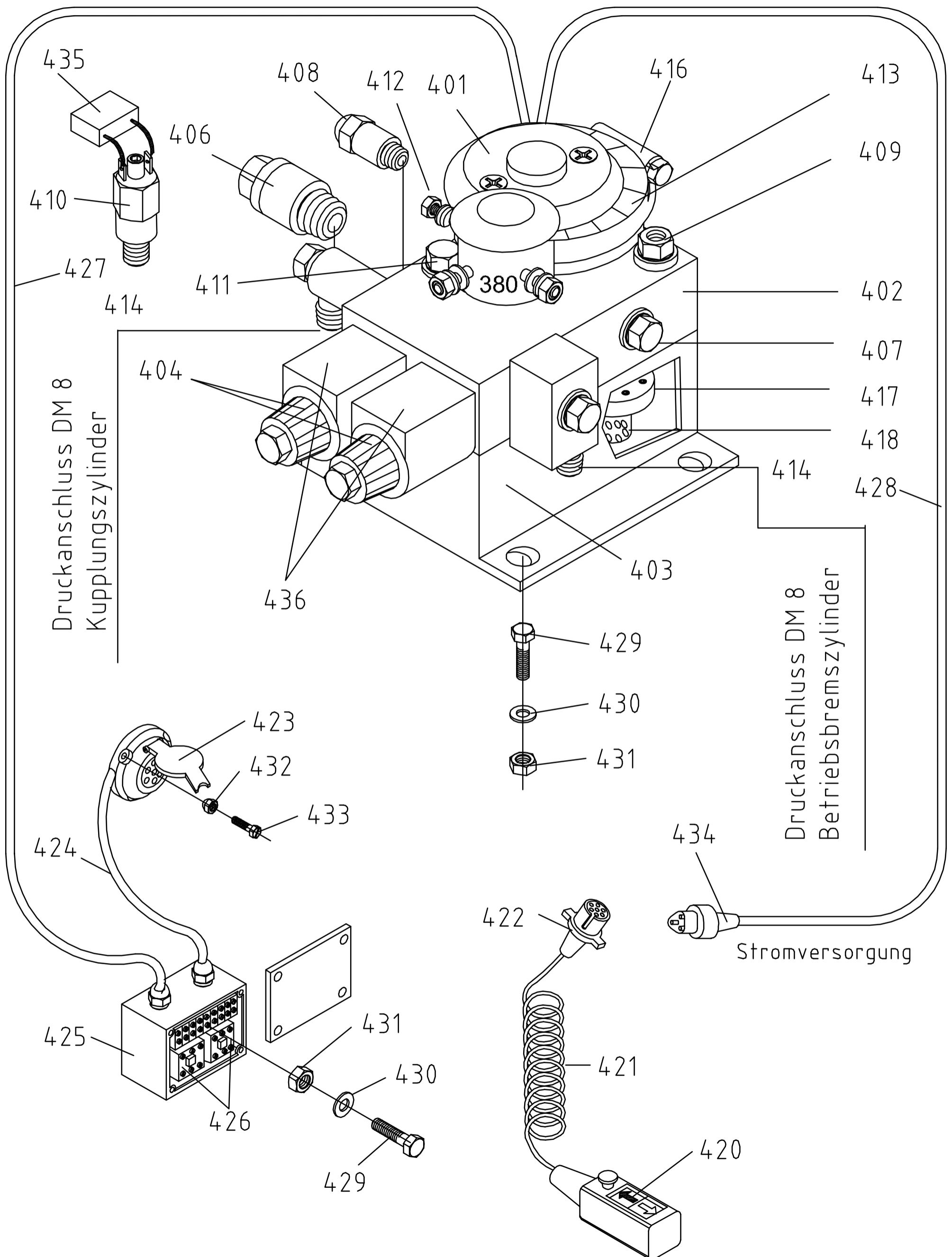


Ersatzteile
Rückeschild

Ersatzteilliste

Rückeschild

Pos.	Bezeichnung	Stück	Art. Nr.
301	Schutzgitter	1	380301
302	Schraube M 10 x 30	7	380302
303	Beilagscheibe M 10	16	380303
304	Mutter M 10	7	380304
305	Abdeckhaube	1	380305
307	Unterfahrerschutz	1	380307
308	Schraube M 10 x 25	2	380308
309	Schraube M 10 x 130	4	380309
310	Unterlenkerbolzen	2	380310
311	Klappsplint	3	380311
312	Stopmutter M 20	1	380312
313	Beilagscheibe M 20	1	380313
314	Kuggellager 6306	2	380314
315	Obere Seileinlaufrolle	1	380315
316	Oberer Seileinlaufbolzen	1	380316
317	Schild	1	380317
318	Oberlenkerbolzen	1	380318
319	Schaltbirnenhalterung	1	380319
320	Stopmutter M 10	4	380320
321	Oberes Seileinlaufgehäuse	1	380321
322	Beilagscheibe M 12	4	380322
323	Schraube M 12 x 25	4	380323
324	Seilschutz	1	380324
325	Schraube M 8 x 12	16	380325
326	Beilagscheibe M 8	18	380326
327	Seilschutzblech	2	380327
328	Schraube M 8 x 25	1	380328
329	Mutter M 8	2	380329

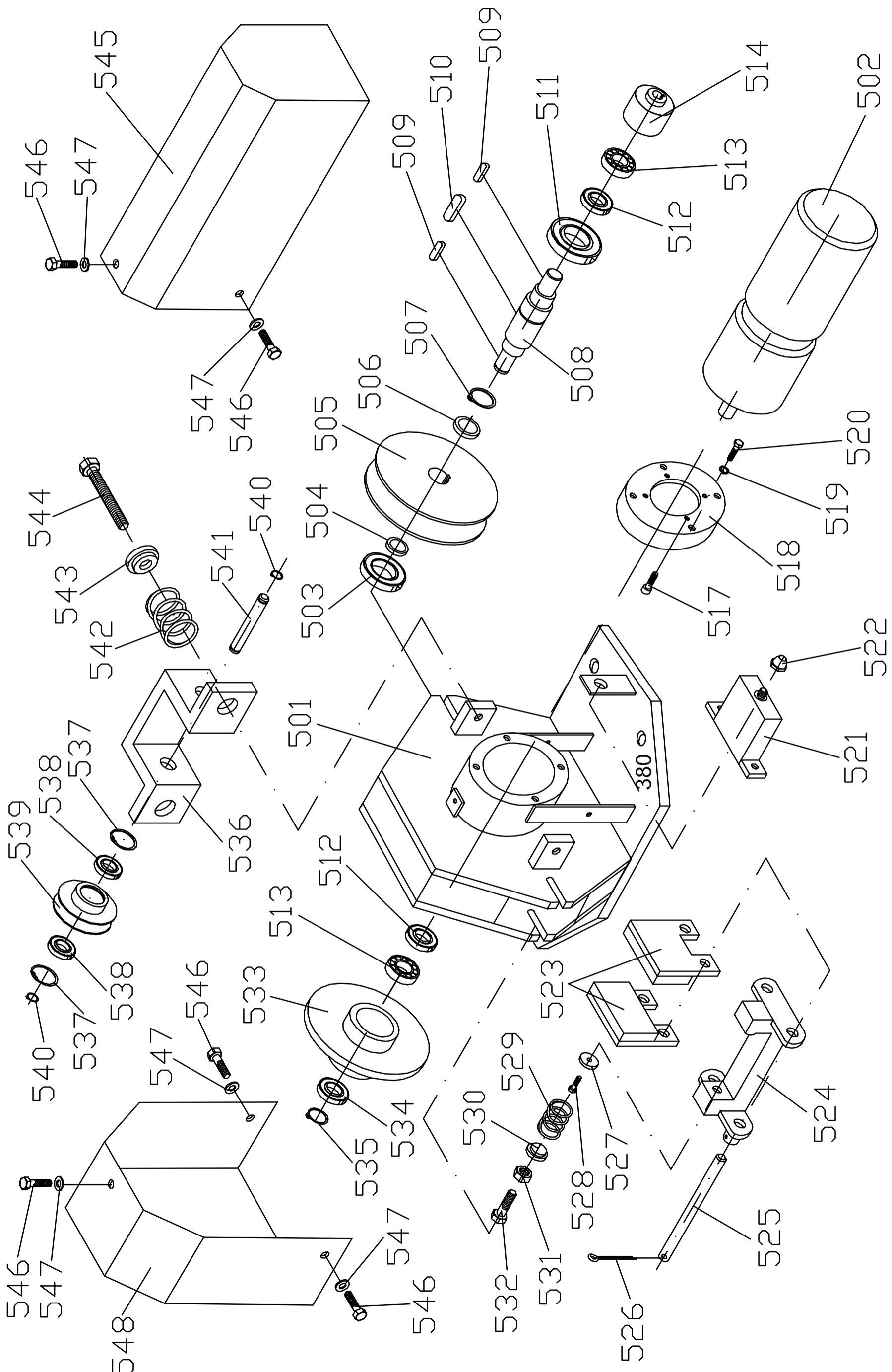


Ersatzteile Elektrohydraulische Steuerung

Ersatzteilliste

Elektrohydr. Steuerung

Pos.	Bezeichnung	Stück	Art. Nr.
401	Elektromotor	1	380401
402	Pumpenkopf KTH	1	380402
403	Öltank	1	380403
404	Cartridgeventil C81	2	380404
406	Druckbegrenzungsventil	1	380406
407	Rückschlagventil	1	380407
408	Druckfilter	1	380408
409	Prüfanschluß	1	380409
410	Druckschalter	1	380410
411	Entlüftungsschraube	1	380411
412	Magnetschalter	1	380412
413	Blockklemme	1	380413
414	Winkerverschraubung 1/4" - 8l	2	380414
416	Rohrschelle	1	380416
417	Hydraulikpumpe	1	380417
418	Saugfilter	1	380418
420	Schaltbirne	1	380420
421	Spiralkabel Schaltbirne	1	380421
422	Stecker 7 polig	1	380422
423	Steckdose 7 polig	1	380423
424	Kabel 4 x 1mm ²	1	380424
425	Relaiskasten	1	380425
426	Steuerrelais	2	380426
427	Kabel 4 x 1mm ²	1	380427
428	Kabel 2 x 4mm ²	1	380428
429	Schraube M 6 x 20	6	380429
430	Beilagscheibe M 6	6	380430
431	Stopmutter M 6	6	380431
432	Mutter M 5	3	380432
433	Zylinderschraube M 5 x 35	3	380433
434	Eurostecker 3 polig	1	380434
435	Kondensator	1	380435
436	Magnetspule	2	380436



Ersatzteile
Seilausstoss

Ersatzteilliste

Seilausstoß

Pos.	Bezeichnung	Stück	Art. Nr.
501	Rollenträger	1	380501
502	Ausstoßmotor mit Getriebe	1	380502
503	Kugellager 6307 2 RS	1	380503
504	Distanzscheibe bremsseitig	1	380504
505	Seilrolle	1	380505
506	Distanzscheibe motorseitig	1	380506
507	Sicherungsring A 40 x 1,75	1	380507
508	Seileinlaufwelle	1	380508
509	Paßfeder 8 x 7 x 20	2	380509
510	Paßfeder 12 x 8 x 36	1	380510
511	Kugellager 6308 2RS	1	380511
512	Kugellager 6206 2RS	2	380512
513	Freilauflager USNU 25	2	380513
514	Freilaufnabe	1	380514
517	Innensechskantschraube M 6 x 16	4	380517
518	Motorflansch	1	380518
519	Sprengring M 6	4	380519
520	Schraube M 6 x 30	4	380520
521	Motorschutzschalter	1	380521
522	Schutzkappe für Motorschutzschalter	1	380522
523	Bremsbacke	2	380523
524	Bremszange	1	380524
525	Bremszangenbolzen	2	380525
526	Splint 4 x 32	2	380526
527	Federfixierung	1	380527
528	Schraube M 6 x 10	1	380528
529	Druckfeder	1	380529
530	Bremsfederscheibe	1	380530
531	Mutter M 12	1	380531
532	Bremsschraube	1	380532
533	Bremsscheibe	1	380533
534	Kugellager 6305 2RS	1	380534
535	Sicherungsring A 25 x 1,2	1	380535
536	Andrückrollenbügel	2	380536
537	Sicherungsring I 37 x 1,5	4	380537
538	Kugellager 6301 2RS	4	380538
539	Andrückrolle	2	380539
540	Sicherungsring A 12 x 1	2	380540
541	Andrückrollenbolzen	2	380541
542	Andrückrollenfeder	4	380542
543	Federscheibe	4	380543
544	Schraube M 10 x 100 - DIN 933	4	380544
545	Motordeckel	1	380545
546	Schraube M 8 x 16	6	380546
547	Beilagscheibe M 8	6	380547
548	Bremsdeckel	1	380548



Schnitzhofer GmbH
Leitenhaus 11
A – 5524 Annaberg
Tel.: +43 (0) 6243 / 2678
Fax: +43 (0) 6243 / 2678 – 12
E-Mail: office@holzknecht.co.at
www.holzknecht.co.at