

H  **LZKNECHT**

BETRIEBSANLEITUNG



Forst Seilwinde
HS 270 E



ACHTUNG



Vor dem erstmaligen Einsatz und wenn das Seil ohne Belastung auf die Seiltrommel gespult wurde, muss das gesamte Drahtseil ausgezogen werden (ca. 3-4 Windungen müssen auf der Seiltrommel verbleiben), und unter Belastung wieder aufgespult werden um ein verklemmen oder Beschädigung des Drahtseiles zu verhindern!

Inhaltsverzeichnis

1. Einleitung.....	3
2. Hinweise für bestimmungsgemäße Verwendung.....	4
3. Unfallverhütung.....	6
4. Bedienungsanleitung (Arbeitseinsatz).....	7
5. Position der Sicherheitshinweise	9
6. Wartung	10
7. Technische Daten	10
8. Störungen	11
9. Garantiebestimmungen.....	12
10. EG-Konformitätserklärung.....	13
11. Ersatzteillisten & Ersatzteilzeichnungen	14

1. Einleitung

Diese Betriebsanleitung muss grundsätzlich vor dem ersten Einsatz gelesen werden, um einen gefahrlosen und vorschriftsmäßigen Betrieb der Maschine zu gewährleisten.

Bitte beachten Sie die allgemeinen Sicherheitsvorschriften und verwenden das Gerät ausschließlich für den bestimmungsgemäßen Gebrauch, um eventuellen Unfällen vorzubeugen.

Bei der Erzeugung haben wir besonderen Wert auf Qualität und Verarbeitung gelegt, um garantieren zu können, dass unsere Maschinen im einwandfreien und geprüften Zustand das Werk verlassen.

Bitte prüfen Sie nach Erhalt der Maschine mögliche Versand oder Transportschäden und die Vollständigkeit der Lieferung. Beanstandungen oder Mängel müssen dem Werk unverzüglich mitgeteilt werden.

Bei Nichtbeachtung der Bedienungsvorschriften oder konstruktiven Veränderungen erlischt der Garantieanspruch!

Der Hersteller übernimmt keine Haftung für Folgeschäden jeglicher Art, welche durch unsachgemäße Bedienung oder durch nicht bestimmungsgemäßen Gebrauch unserer Maschinen entstehen.

Gleichzeitig erlischt dadurch jeder Anspruch auf Entschädigung im Sinne des Produkthaftungsgesetzes, bei Verletzung von beteiligten oder unbeteiligten Personen, bzw. Beschädigung deren Eigentum.

Weiters werden jegliche Schadenersatzansprüche, insbesondere Vermögensschäden zwischen dem Hersteller und andern gewerbebetrieblichen Unternehmen ausgeschlossen.

Ergänzend verweisen wir auf unsere allgemeinen Geschäfts- und Garantiebedingungen.

2. Hinweise für bestimmungsgemäße Verwendung

Die Bedienung und Wartung der Seilwinde darf nur geeigneten, zuverlässigen und mit der Arbeit vertrauten Personen übertragen werden.

Die Rückwinde samt Trägerfahrzeug ist vor der Benutzung, jedoch mindestens einmal an jedem Arbeitstag auf ihren einwandfreien Betriebszustand zu überprüfen; Mängel sind fachgerecht zu beheben.

Bei Störungsbehebung, bei Instandsetzungs- und Wartungsarbeiten ist der Windenantrieb und der Antriebsmotor abzustellen und gegen unbeabsichtigte und unbefugte Inbetriebnahme zu sichern.

Sicherheitseinrichtungen an der Winde dürfen nicht unwirksam gemacht oder entfernt werden.

Die Bedienung der Rückwinde muss entweder vom Trägerfahrzeug aus oder aus einer Entfernung von mindestens 5m von der Seileinlaufstelle erfolgen.

Trägerfahrzeug und Winde sind standsicher aufzustellen, erforderlichenfalls abzustützen oder zu verankern.

Das Trägerfahrzeug ist so aufzustellen, dass die Längsachse möglichst der Seilzugrichtung entspricht. Das Aufstellen des Trägerfahrzeuges in der Falllinie der Last ist beim Bergabseilen verboten.

Das lose, im Führerstand mitgeführte Werkzeuge und Arbeitsmittel bei einem Sturz des Trägerfahrzeuges eine Gefährdung darstellen, sind sie entsprechend zu verwahren.

Vor Inbetriebnahme der Winde hat sich die Bedienungsperson davon zu überzeugen, dass niemand gefährdet wird. Der Gefahrenbereich ist mit den gesetzlich vorgeschriebenen Verbots- und Hinweistafeln abzusichern.

Das Mitfahren auf der bewegten Last sowie das Begleiten der Last im Gefahrenbereich ist verboten. Das gespannte und mitlaufende Seil darf nicht berührt werden.

Die Größe der Last ist den jeweiligen Verhältnissen, wie Geländeform, Witterung, Bodenverhältnisse, Windenleistung, Anhängemittel, anzupassen.

Beim Anhängen der Last ist auf sichere Verbindung mit den Anhängemitteln zu achten. Die Last darf sich nicht von selbst lösen.

Um ein Abgleiten von leichteren Lasten am gespannten Seil zu verhindern, ist beim Bergabseilen die schwerste Last in den ersten Choker (Schlinge) zu hängen.

Bäume und frische Stöcke, an denen Umlenkflaschen befestigt werden, müssen entsprechend gesund und stark sein. Die Werte der Tabelle 5 sind Richtwerte für eine Befestigung in Stockhöhe. Bei höher gelegenen Befestigungspunkten ist der Baum entsprechend abzuspannen.

Tabelle 5

Zugkraft F [kN]	Baumdurchmesser 1.30 m Höhe
20	25
30	30
40	35
50	40
60	45
80	50

Umlenkrollen und deren Befestigung müssen auf die jeweilige Windenzugkraft und die Winkelverhältnisse abgestimmt sein.

Zum Befestigung der Last sind Anhängemittel zu verwenden.

Die Verwendung des Zugseiles als Würgeseil ist verboten.

Bei Anhängemittel sind für die maximale Zugkraft der Winde folgende Mindestanforderungen einzuhalten:

- bei Seilen die 2 fache Sicherheit gegenüber der Mindestbruchkraft
- bei Ketten die 2 Fache Sicherheit gegenüber der Bruchkraft

Beispiele: maximale Windenzugkraft 50kN

- Seil: erforderliche Mindestbruchkraft = $2 \times 50 \text{ kN} = 100 \text{ kN}$
- Kette: Mindestens erforderliche Kettenbruchkraft = $2 \times 50 \text{ kN} = 100 \text{ kN}$

Die Last ist vor dem Anfahren des Trägerfahrzeuges an die Rückwinde heranzuziehen und vorne hochzuheben (Kopf- Hoch- Bringung).

Das Zugseil, die Schlingen und die Würgekettens sind auf schadhafte Stellen, starke Abnützung und Befestigungen in den Chokern zu prüfen. Schäden sind sofort zu beheben. Schadhafte Seile dürfen nicht verwendet werden und sind rechtzeitig zu erneuern. Windenseile und Anschlagmittel (Choker) dürfen während der Fahrt nicht lose am Boden nachgezogen werden.

Bei der Seilüberprüfung ist besonders auf folgende Punkte zu achten:

- Korrosion
- Verformung (korkenzieherartige Verformung, Korbbildung, Schlaufenbildung von Drähten, Lockerung einzelner Drähte und Litzen, Knoten, Einschnürungen, Abplattung, lockenartige Verformung, Klanken, Knicke)
- Abrieb
- Seildicke
- Drahtbrüche

3. Unfallverhütung

- Die Inbetriebnahme der Seilwinde darf nur nach Einschulung des Bedienerpersonals durchgeführt werden.
- **Das Verweilen im Arbeitsbereich ist verboten!** Dabei ist zu beachten, dass dies der Gefahrenbereich Traktor und Seilwinde, als auch der Gefahrenbereich beim Ziehen der Baumstämme sein kann.
- Reparaturen an der Seilwinde dürfen nur von geschulten Personen im abgestellten und vom Traktor abgekoppelten Zustand durchgeführt werden, wobei nur Originalersatzteile verwendet werden dürfen.
- An- und Abkoppeln der Gelenkwelle zwischen Traktor und Seilwinde darf nur bei abgestelltem Fahrzeugmotor und ausgeschalteter Zapfwelle sowie angezogener Handbremse vorgenommen werden.
- Sicherheitseinrichtungen dürfen nicht entfernt oder unwirksam gemacht werden.
- Die Seilwinde darf nur auf festen, ebenen Untergrund mit der Stütze ausreichend gesichert gegen Umkippen abgestellt werden. Die dazugehörigen Elemente wie Gelenkwelle, Kabel, Hydraulikschläuche, Seile und Ketten müssen in die dafür vorgesehenen Halterungen verwahrt werden.
- Beim Aufseilen von Baumstämme hat der Fahrer darauf zu achten, dass das Rückeschild der Seilwinde auf festen Untergrund abgesenkt und die Handbremse angezogen ist.
- Für Fahrten auf öffentlichen Verkehrswegen gelten die Bestimmungen der Straßenverkehrsordnung.
- Vom Bedienerpersonal muss persönliche Schutzausrüstung verwendet werden: (z.B. Sicherheitsschuhe, Schutzhandschuhe, Schutzhelm, etc.).

Achtung: Auf der Winde dürfen keine Personen befördert werden!

4. Bedienungsanleitung (Arbeitseinsatz)

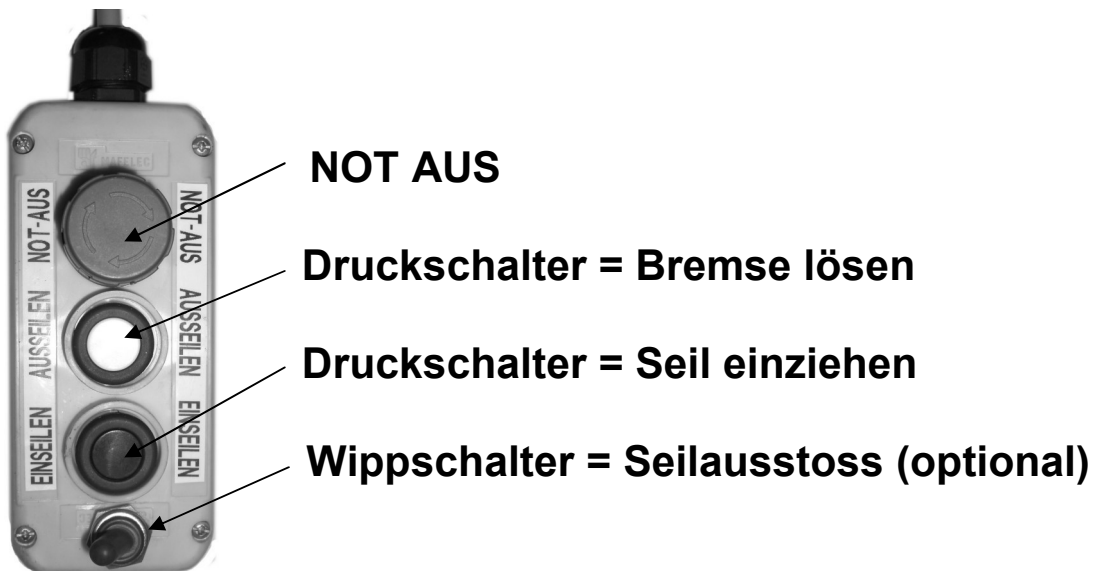
- a. Zum Windenanbau mit dem Traktor im Rückwärtsgang an die Winde fahren, die Unterlenker des hydr. Dreipunktgestänges bei den Anhängelaschen an der Winde einführen, mit den Steckbolzen Kat. 2 verbinden und mittels Klappstecker bzw. R-Splint sichern. Das gleiche ist mit dem Oberlenker vorzunehmen.
- b. Das hydr. Dreipunktgestänge mit angehängter Winde am Traktor hochheben, sowie den Stützfuß der Winde in die Halterung einschieben und verbolzen.
- c. Verbindung der kraftübertragenden Antriebswelle vom Traktor zur Seilwinde (Gelenkwelle) auf die Zapfwelle des Traktors bzw. der Seilwinde aufstecken und mit der Kette gegen das Drehen des Gelenkwellenschutzes zu sichern. Dabei ist auf die richtige Länge der Gelenkwelle zu achten, damit bei kleinsten Abstand kein blockieren auftritt. (Betriebsanleitung der Gelenkwelle beachten).
- d. Die elektrische Stromversorgung der Winde wird an der hierfür vorgesehenen Leistungssteckdose am Schlepper (Leitungsquerschnitt mind. 4mm², Absicherung 40Amp., Adernr. 1 = + 12V DC, Adernr. 2 = - Masse) angeschlossen. Falls keine derartige Steckdose vorhanden ist, muss eine solche nachgerüstet werden.
- e. Das Auflegen des Drahtseiles bzw. Befestigung an der Seiltrommel erfolgt insofern, dass das Seilende in die Bohrung der Seiltrommel eingeführt und mit einem Gewindestift gesichert wird. Das Aufspulen des Zugseiles muss unter Belastung erfolgen, um zu erreichen, dass das Seilpaket fest in der Seiltrommel liegt und ein Einklemmen des Seiles zwischen den einzelnen Seillagen verhindert wird. Das Zugseil wird über die obere bzw. untere Seileinlaufrolle ausgezogen. Am anderen Seilende werden Seilschlösser, Chokerlaschen, Seilkauschen mit Hacken (etc.), befestigt, an denen die Baumstämme mittels Würgekettens, Chokerseile, Hacklkeile (etc.), angehängt werden.

Achtung: Vor dem erstmaligen Einsatz und wenn das Seil ohne Belastung auf die Seiltrommel gespult wurde, muss das gesamte Drahtseil ausgezogen werden (ca. 3-4 Windungen müssen auf der Seiltrommel verbleiben), und unter Belastung wieder aufgespult werden um ein verklemmen oder Beschädigung des Drahtseiles zu verhindern.

- f. Beim Seilen wird das hydr. Dreipunktgestänge mit der Winde auf den Boden abgesenkt, der Hebel am hydr. Steuergerät in Schwimmstellung gebracht, und die Normzapfwelle 540 U/min eingeschaltet.
- g. Das Einstellen der Seilauzugskraft erfolgt mittels der Nachlaufbremse. Mit der Flügelschraube (Teil Nr.: 325), die mittels einer Feder auf das Bremsband drückt, wird die Nachlaufbremse verstellt. Vor dem erstmaligen Einsatz oder wenn die Nachlaufbremse durch Verschleiß nachlässt, muss diese so eingestellt werden, dass die Seiltrommel bei Beendigung des Seilauziehens nicht nachläuft und keine Lockerung des aufgespulten Zugseiles hervorruft. Falls die Nachlaufbremse zu locker eingestellt ist und sich das Zugseil auf der Seiltrommel lockert, muss soviel Seil abgespult werden, bis das Seilpaket wieder fest auf der Trommel sitzt. Das abgespulte Seil muss unter Spannung

aufgespult werden, um eine Beschädigung des Zugseiles zu verhindern. Wenn sich die Seilzugsbremse mit der Flügelschraube nicht stark genug einstellen lässt und bei einer stärkeren Einstellung ein Blockieren der Seiltrommel auftritt, muss die Flügelschraube gelockert und das Bremsband nachgestellt werden. Hierfür wird die Konterschraube am Bremsband (Teil Nr.: 129) gelockert und der Auszieh Widerstand (bei geöffneter Bremse) mittels der Innensechskantschraube (Teil Nr.: 128) soweit nachgestellt, bis die Seiltrommel beim Seil ausziehen nicht mehr nachläuft und die richtige Ausziehkraft erreicht ist. Danach wird die Innensechskantschraube mit der Konterschraube gesichert um ein Lockern zu verhindern. Die Feineinstellung der Nachlaufbremse wird mit der Flügelschraube vorgenommen.

- h. Die Steuerung der Seilwinde erfolgt entweder mit der Schaltbirne oder per Funk. Die Schaltbirne ist an der dafür vorgesehenen Steckdose an der Seilwinde anzustecken.



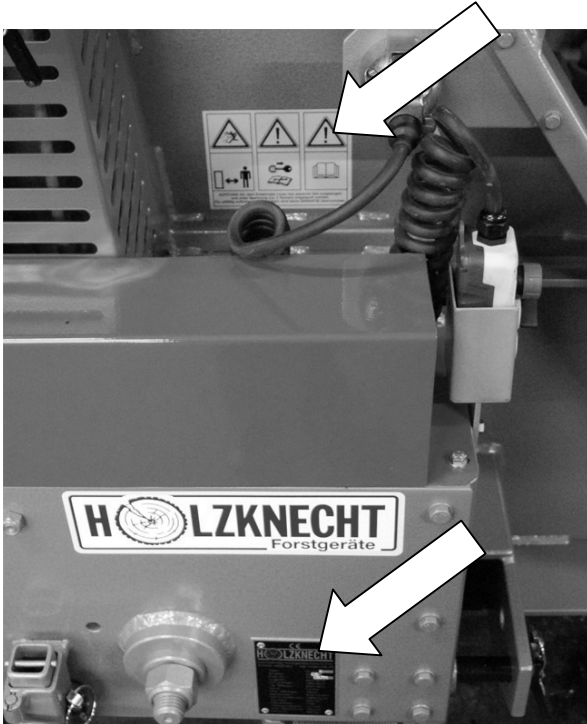
Zum Seil ausziehen, ohne Seilausstoss, ist der weiße Knopf ca. 3-4 sek. lang zu drücken, um die Bremse vollständig zu öffnen. Kurzes Antippen des weißen Knopfes öffnet die Bremse langsam. Kurzes Antippen des schwarzen Knopfes (Einseilen) schließt die Bremse wieder. Zum Einziehen des Zugseiles ist der schwarze Knopf zu drücken. Wird dieser los gelassen, bleibt die Seiltrommel stehen und bremst automatisch ein (=Totmannschaltung).

Option Seilausstoss: Das Seil wird mittels Seilausstoss ausgespult. Durch betätigen des Wippschalters öffnet sich die Bremse und das Zugseil wird mittels Motor ausgestossen. Gestoppt wird der Seilausstoss durch Umlegen des Wippschalters. Achtung: Bei geöffneter Bremse soll der Seilausstoss nicht verwendet werden, da dadurch die Seiltrommel nachlaufen kann. Wenn die Bremse offen ist, muss kurz auf den Schalter für Seil einziehen gedrückt werden und erst dann den Seilausstoss betätigen um ein Lockern des Seiles zu verhindern.

Nach Arbeitsende muss die Winde durch kurzes Drücken des schwarzen Knopfes eingebremst werden, um eine eventuelle Entladung der Starterbatterie zu verhindern.

Achtung! : Für Funkbetrieb gesonderte Betriebsanleitung beachten.

5. Position der Sicherheitshinweise



CE

HOLZKNECHT

Schnitzhofer Forstgeräte Ges.m.b.H.
A-5441 ABTENAU Tel. 06243/26 78

Type:	HS 270
Baujahr:	20
Fabr. Nr.:	270
Zugkraft:	6000 da N
Unt. Seillage:	7000 da N
Ob. Seillage:	5000 da N
Seil Ø:	12 mm
Max. Seillänge:	100 m
Seilnenntest:	2160 N/mm ²
Rechn. Seilbrucht.:	18000 da N
Drehzahl:	540 min ⁻¹
Triebwerksgr.:	1 EM
Versorgungsspan:	12 V/DC
Max. Steuerdruck:	150 bar
Gewicht:	380 kg



**Vor Inbetriebnahme
die Betriebsanleitung
u. Sicherheitshinweise
lesen und beachten.**



**Gefahr durch
Fortschleudernde Teile
Bei laufendem Motor –
Sicherheitsabstand
halten!**



**Vor Wartungs- und
Reparaturarbeiten
Motor abstellen und
Schlüssel abziehen!**

6. Wartung

Bei Bedarf muss die Antriebskette mit Spezialkettenfett geschmiert werden.

ACHTUNG: Beim Schmieren ist darauf zu achten, dass kein Schmiermittel auf den Kupplungsbelag gelangt. Keinesfalls darf die Kette mit Öl geschmiert werden.

Hydraulikölwechsel bei Steuerung jährlich mit HLP 32 ca. 0.75 lt.

Nach gründlicher Reinigung der Seilwinde, sollten alle techn. Bauteile auf ihre Funktionsfähigkeit überprüft, gewartet od. erneuert werden.

7. Technische Daten

	HS 270 E
unterste Seillage	7,0 to
oberste Seillage	5,0 to
Seilaufnahme	100m / 12 Ø
Seilgeschwindigkeit	40m / min
bei Untersetzungsgetriebe	26m / min
Schildbreite	1900 mm
Höhe der Seileinlaufrolle	1450 mm
Gewicht (Bedienung)	380 kg
Für Traktoren ab ca.	35 KW

8. Störungen

Störung	Ursache	Behebung
Nachlassen der Zugleistung	<ul style="list-style-type: none"> • Kupplungsbelag abgenützt • Kupplungsbelag verschmiert 	<ul style="list-style-type: none"> • Kupplung nachstellen • Kundendienst verständigen
Nachlassen der Bremsleistung	Bremsband abgenützt	Bremse nachstellen bzw. Kundendienst verständigen
Steuerung funktioniert nicht	Sicherung	<ul style="list-style-type: none"> • Sicherung in der Stromversorgung des Schleppers kontrollieren • Kundendienst verständigen
Seilausstoss funktioniert nicht	Motorschutzschalter ausgelöst	Schutzschalter drücken
Bei eventuell auftretenden sonstigen Störungen ist unverzüglich der Holzknecht-Kundendienst zu verständigen, um eventuell auftretende Folgeschäden zu vermeiden!		

9. Garantiebestimmungen

- Die Garantiezeit beträgt bei allen Holzknicht Produkten 1 Jahr ab Auslieferungsdatum. Wir weisen darauf hin, dass im Schadensfall nur für das jeweilige Holzknicht-Gerät ein Garantieanspruch geltend gemacht werden kann.
- Vor jeder Garantiereparatur muss der Holzknicht – Kundendienst informiert werden, um den Reparaturaufwand abzugrenzen.
- Wenn Ersatzteile für Garantiarbeiten benötigt werden, ist dies bereits bei der Bestellung bekannt zu geben. Die am Lieferschein angegebene Returnierungsfrist ist einzuhalten, da die Teile sonst in Rechnung gestellt werden.
- Nach erfolgter Reparatur sind die Defektteile samt vollständig ausgefüllten Holzknicht- Garantieantrag innerhalb 14 Tagen an uns frachtfrei einzusenden. Zu spät eingelangte Garantieanträge können nicht erledigt, bzw. vergütet werden.
- Die Vergütung erfolgt erst nach Eintreffen der Defektteile und des Garantieantrages, weil es oftmals nur dann möglich ist zu entscheiden, ob Garantieanspruch besteht oder der Kunde für den Schaden aufkommen muss.
- Sollten zusätzliche Aufwendungen die bei der Montage der Geräte am Schlepper erforderlich sein, die Schlepperspezifisch, und von uns nicht vorhersehbar, können keine Vergütungsanträge an uns gestellt werden.
- Bei Nichtbeachtung, der Bedienungsvorschriften sowie konstruktive Veränderungen bzw. Umbau erlischt jeder Garantieanspruch.
- Als Hersteller behalten wir uns das Recht vor, jederzeit Änderungen vorzunehmen. Deshalb sind die in der technischen Dokumentation enthaltenen Angaben unverbindlich und können jederzeit Änderungen erfahren.

10. EG-Konformitätserklärung

Der Hersteller

Firmenname Fa. Schnitzhofer Ges. m. b. H

Anschrift Leitenhaus 11
5524 Annaberg

Telefon +43 (0)6243-2678

erklärt, dass die nachfolgend bezeichneten Forstseilwinden:

HS 135, HS 145, HS 150, HS 155,
HS 250, HS 260, HS 270, HS 360,
HS 250E, HS 260E, HS 270E, HS 280, HS 360E, HS RC 6,
HS 370, HS 380, HS 380K, HS 412,
HRW 270, HRW 380/2

mit den **Bestimmungen der Maschinenrichtlinie RL2006/42/EG** und mit den Bestimmungen folgender **harmonisierter Normen** übereinstimmen:

DIN EN 4254-1

DIN EN 14492

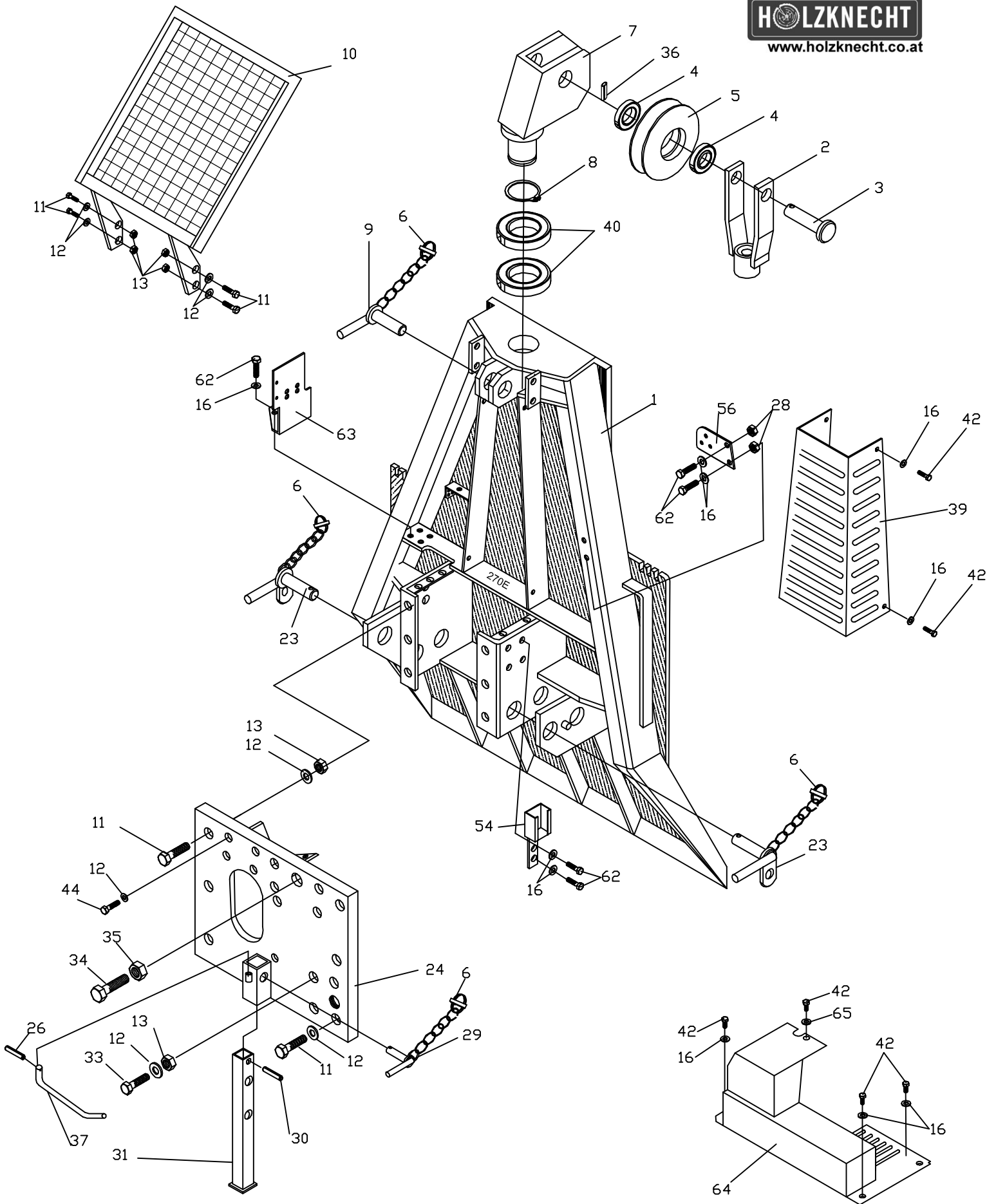
Ausgefertigt in / Ort Annaberg

Datum 07.09.09

Name des Unterzeichners Johann Schnitzhofer Geschäftsführer

Unterschrift

HOLZKNECHT
SCHNITZHOFER GES. M.B.H.
ABTEILUNG Leitenhaus 11
Post: 5524 ANNABERG
☎ 06243/2678, FAX 2678-12

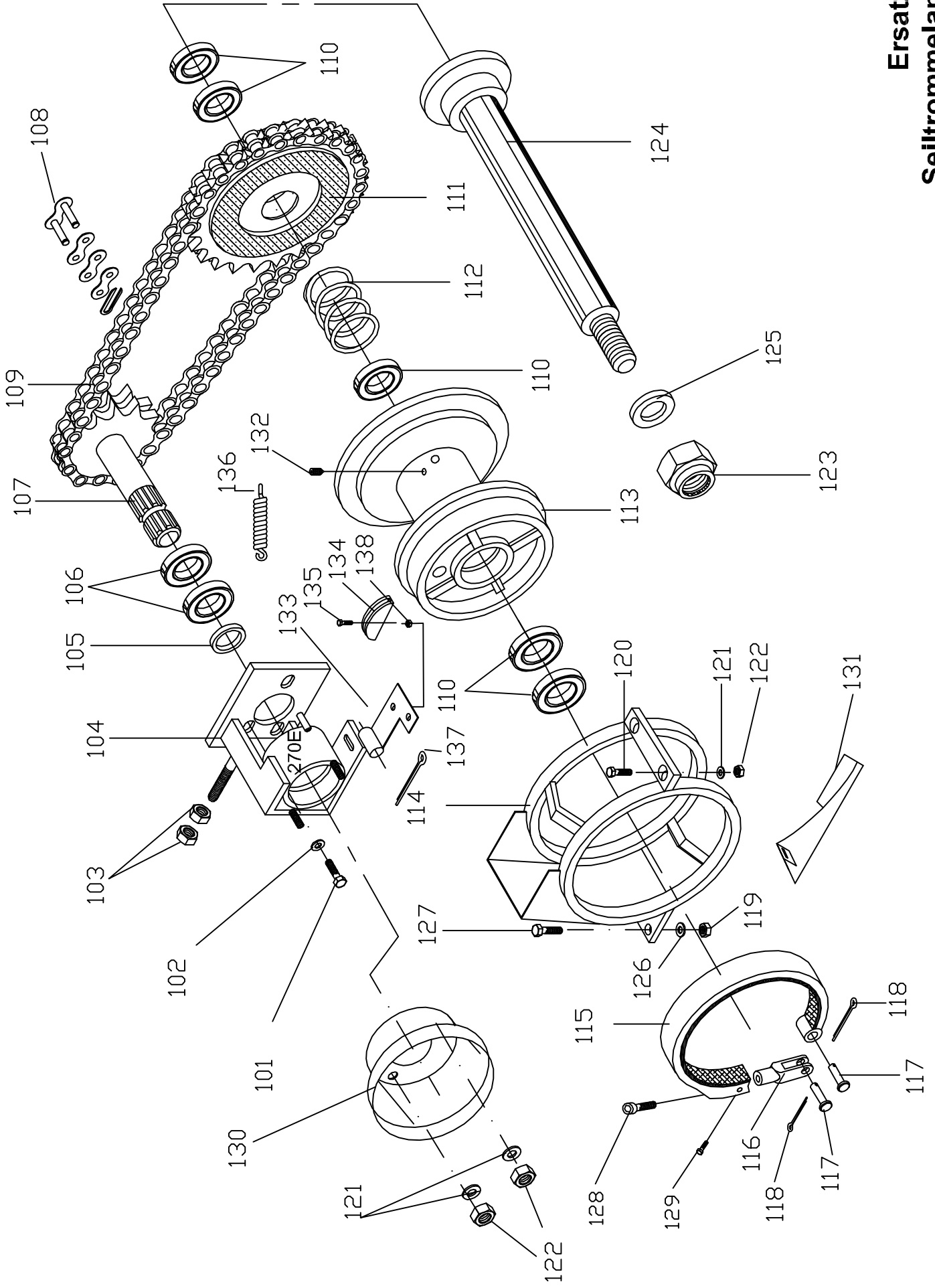


**ERSATZTEILE
RÜCKESCHILD**

Ersatzteilliste

Rückeschild

Pos.	Bezeichnung	Stück	Art. Nr.
1	Schild	1	270001
2	Seileinlaufflasche	1	270002
3	Seileinlaufbolzen	1	270003
4	Kugellager 6305 2RS	2	270004
5	Seileinlaufrolle	1	270005
6	Klappsplint	4	270006
7	Seileinlaufgehäuse	1	270007
8	Sicherungsring A 85 x 3	1	270008
9	Oberlenkerbolzen	1	270009
10	Schutzgitter	1	270010
11	Schraube M 10 x 30	10	270011
12	Beilagscheibe M 10	17	270012
13	Mutter M 10	12	270013
16	Beilagscheibe M 8	17	270016
23	Unterenkerbolzen	2	270023
24	Deckel	1	270024
26	Spannstift 4 x 20	1	270026
28	Mutter M 8	2	270028
29	Fußbolzen	1	270029
30	Spannstift M 6 x 50	1	270030
31	Stützfuß	1	270031
33	Schraube M 10 x 45	3	270033
34	Schraube M 12 x 60	1	270034
35	Stopmutter M 12	1	270035
36	Spannstift M 8 x 40	1	270036
37	Gelenkwellenhalter	1	270037
39	Seilschutz	1	270039
40	Kugellager 6017 2RS	2	270040
42	Schraube M 8 x 12	9	270042
44	Schraube M 10 x 25	4	270044
54	Schaltbirnenhalter	1	270054
56	Steckdosenhalterung	1	270056
62	Schraube M 8 x 20	8	270062
63	Steuerungshalterung	1	270063
64	Steuerungsabdeckung	1	270064
65	Karoseriescheibe Dm 8	1	270065

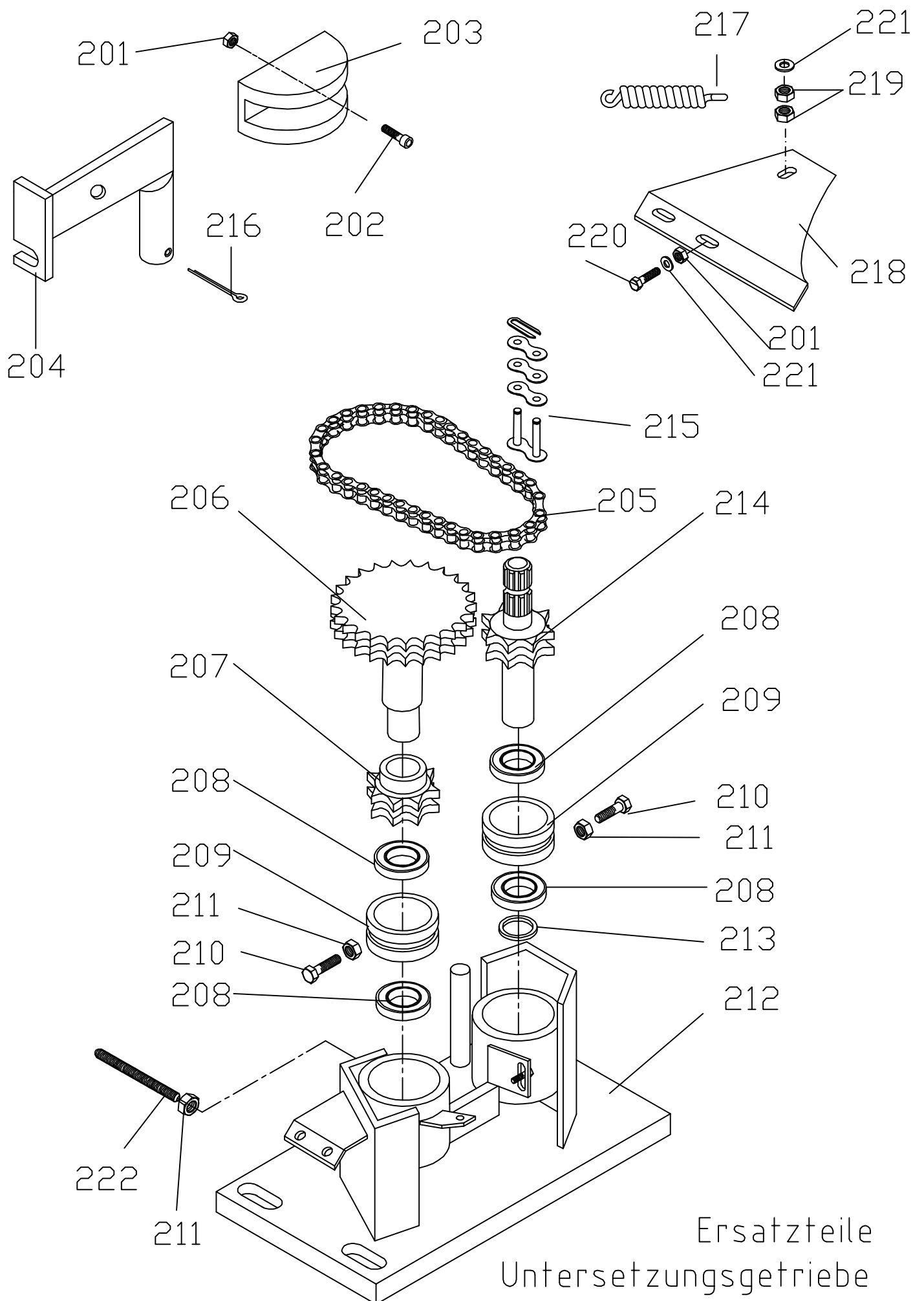


**Ersatzteile
Seiltrommelantrieb**

Ersatzteilliste

Seiltrommelantrieb

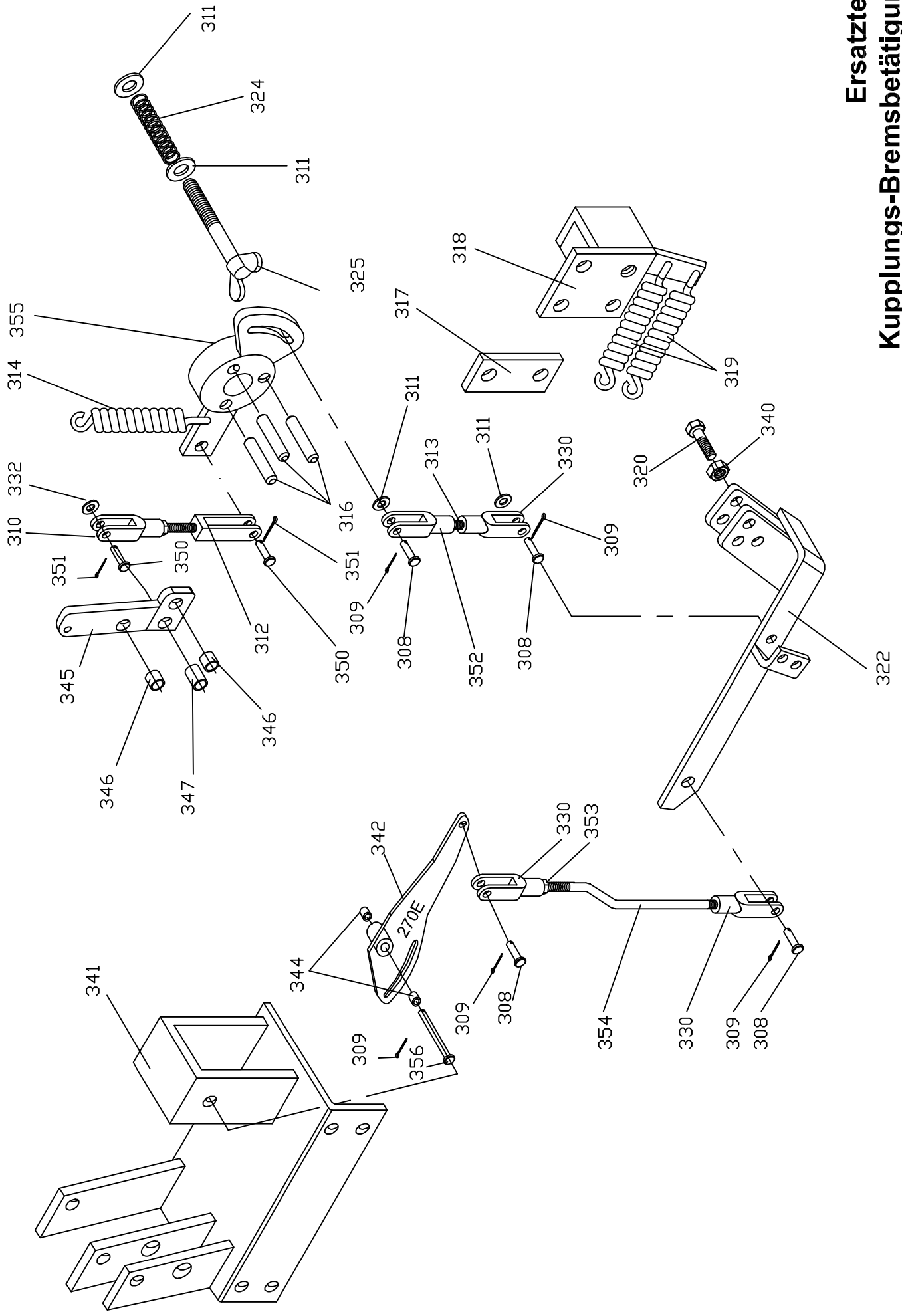
Pos.	Bezeichnung	Stück	Art. Nr.
101	Schraube M 12 x 25	3	270101
102	Beilagscheibe M 12	3	270102
103	Mutter M 12	2	270103
104	Antriebsgehäuse	1	270104
105	Schweißring	1	270105
106	Kugellager 6307 2RS	2	270106
107	Antriebswelle Z=12	1	270107
108	Verschlußglied 12 BII	1	270108
109	Antriebsketteteile 12BII - 80 Glieder	1	270109
110	Kugellager 6309 2RS	5	270110
111	Kupplungskettenrad 12 BII Z=70	1	270111
112	Kupplungsdruckfeder	1	270112
113	Seiltrommel	1	270113
114	Schutzkorb	1	270114
115	Bremsband	1	270115
116	Gelenkstück	1	270116
117	Bremshebelbolzen	2	270117
118	Splint 3,2 x 20	2	270118
119	Mutter M 10	1	270119
120	Schraube M 8 x 25	2	270120
121	Beilagscheibe M 8	4	270121
122	Mutter M 8	4	270122
123	Stopmutter M 30	1	270123
124	Trommelwelle	1	270124
125	Scheibe	1	270125
126	Beilagscheibe M 10	1	270126
127	Schraube 10 x 25	1	270127
128	Innensechskantschraube M 12 x 60	1	270128
129	Schraube M 8 x 16	1	270129
130	Schutzopf	1	270130
131	Kettenschutz	1	270131
132	Seilbefestigungsschraube	1	270132
133	Kettenspanner	1	270133
134	Kettenspannsegment	1	270134
135	Innensechskantschraube M 8 x 30	1	270135
136	Kettenspannfeder	1	270136
137	Splint 4 x 32	1	270137
138	Stopmutter M 8	1	270138



Ersatzteilliste

Untersetzungsgetriebe

Pos.	Bezeichnung	Stück	Art. Nr.
201	Mutter M8	3	270201
202	Innensechskantschraube M 8 x 30	1	270202
203	Kettenspannsegment 12BII	1	270203
204	Kettenspanner	1	270204
205	Antriebskette 12 BI - 36 Glieder	1	270205
206	Untersetzungsrads Z=24	1	270206
207	Kettenrad 12 BII - Z=12	1	270207
208	Kugellager 6307 2RS	4	270208
209	Zwischenbüchse	2	270209
210	Fixierschraube	2	270210
211	Mutter M 12	3	270211
212	Untersetzungsgetriebegehäuse	1	270212
213	Schweißring	1	270213
214	Antriebswelle 12BII - Z=12	1	270214
215	Verschlußglied 12 BII	1	270215
216	Splint 4 x 32	1	270216
217	Kettenspannfeder	1	270217
218	Kettenschutz	1	270218
220	Schraube M 8 x 20	2	270220
221	Beilagscheibe M 8	3	270221
222	Gewindestange M 12 l = 140mm	1	270222

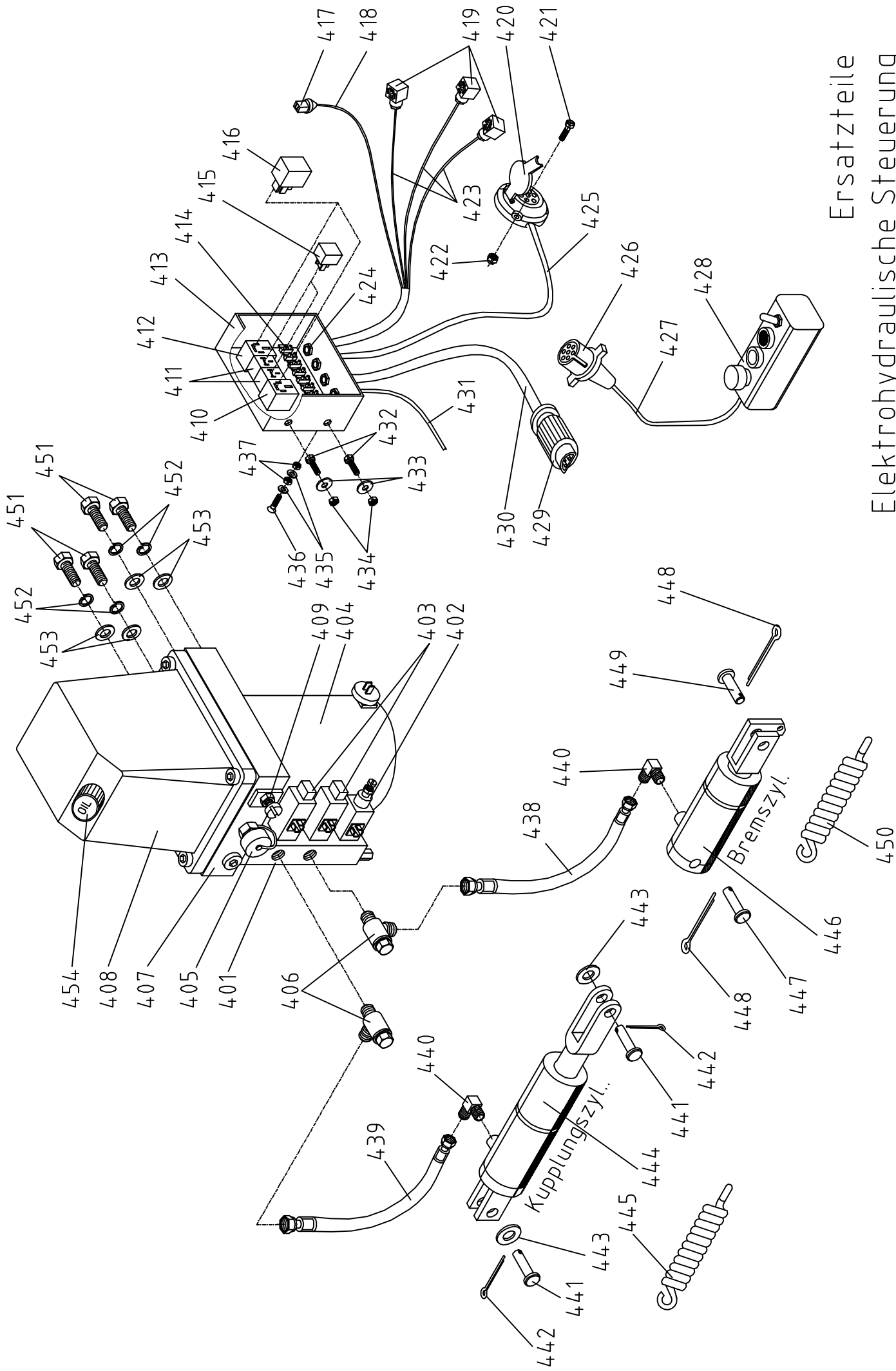


**Ersatzteile
Kupplungs-Bremsbetätigung**

Ersatzteilliste

Kupplungs - Bremsbetätigung

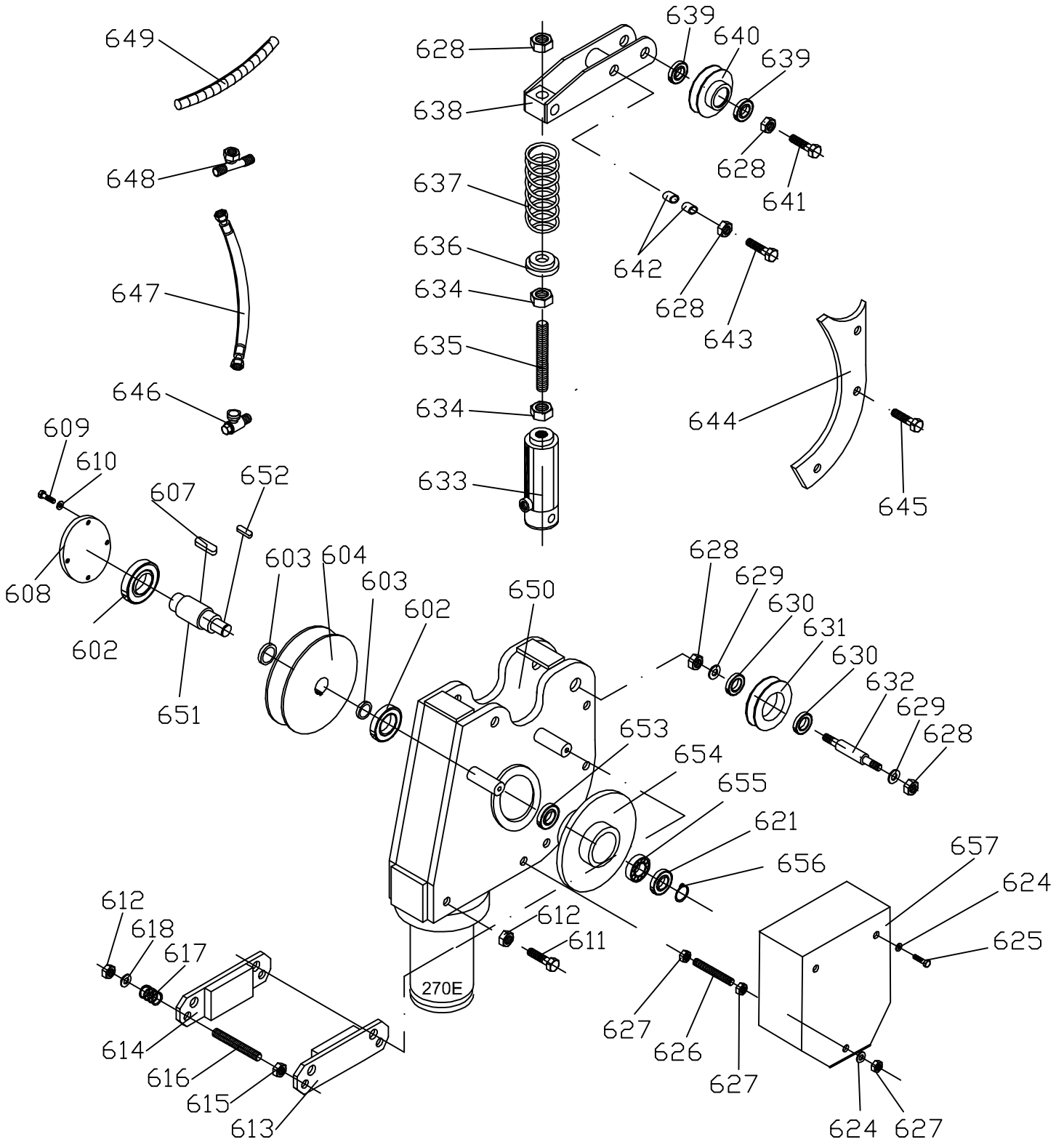
Pos.	Bezeichnung	Stück	Art. Nr.
308	Bolzen M 10 x 20	4	270308
309	Splint 3,2 x 20	5	270309
310	Gabelgelenk 12 x 48	1	270310
311	Beilagscheibe M 10	4	270311
312	Kupplungsgabel	1	270312
313	Gewindestange M 10	1	270313
314	Kupplungsfeder	1	270314
316	Kupplungsbolzen	3	270316
317	Zwischenstück	1	270317
318	Bremshebelhalterung	1	270318
319	Bremshebelfeder	2	270319
320	Schraube M 14 x 100	1	270320
322	Bremshebel	1	270322
324	Nachlaufbremsfeder	1	270324
325	Nachlaufbremsschraube	1	270325
330	Gabelgelenk 10 x 40	3	270330
332	Beilagscheibe M 12	1	270332
340	Stopmutter M 14	1	270340
341	Zylinderhalterung	1	270341
342	Schlitzhebel	1	270342
344	Gleitlager 12 x 14 x 15	2	270344
345	Kupplungshebel elektr.	1	270345
346	Gleitlager 12 x 14 x 8	2	270346
347	Gleitlager 12 x 14 x 20	1	270347
350	Bolzen M 12	2	270350
351	Splint 4 x 32	2	270351
352	Kupplungsgabel elektr.	1	270352
353	Mutter M 10	1	270353
354	Bremsgestänge elektr.	1	270354
355	Kupplungsnabenhebel EH	1	270355
356	Schlitzhebelbolzen	1	270356



Ersatzteilliste

Elektrohydr. Steuerung

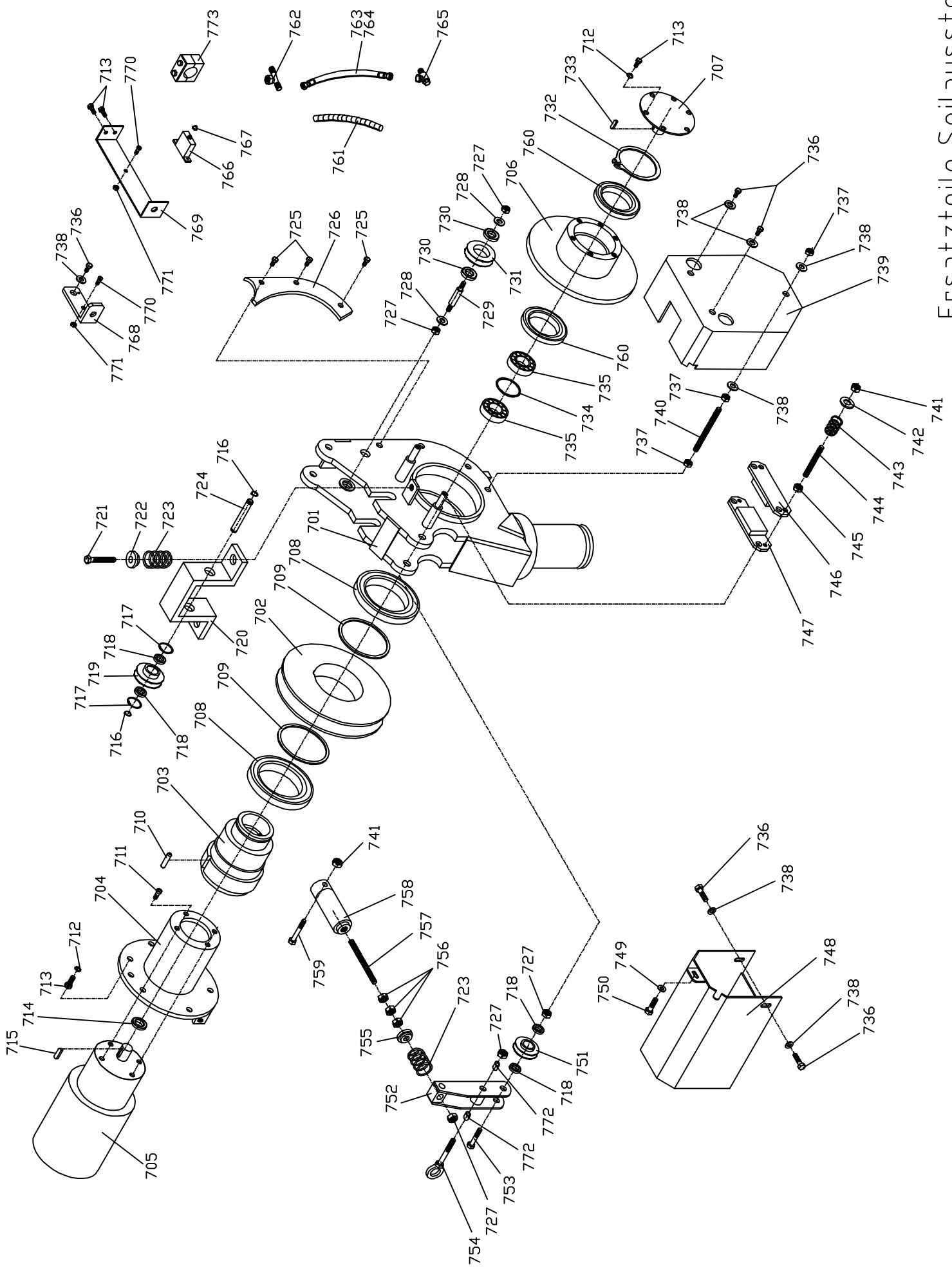
Pos.	Bezeichnung	Stück	Art. Nr.
401	HAWE-Steuerung komplett	1	270401
402	Druckschalter	1	270402
403	Magnetventil	2	270403
404	Motor	1	270404
405	Prüfanschluss	1	270405
406	Schwenkverschraubung	2	270406
407	Pumpenkopf	1	270407
408	Tank	1	270408
409	Druckbegrenzungsventil	1	270409
410	Leistungsrelaissockel Steuerung	1	270410
411	Wechselrelaissockel	2	270411
412	Leistungsrelaissockel Ausstoss	1	270412
413	Schaltkasten	1	270413
414	Schraubklemme	7	270414
415	Wechselrelais	2	270415
416	Leistungsrelais	2	270416
417	Motorstecker	1	270417
418	Kabel Schaltkasten-Motorstecker	1	270418
419	Magnetventilstecker	3	270419
420	Steckdose 7-pol.	1	270420
421	Zylinderschraube mit Schlitz M 5 x 35	3	270421
422	Sicherungsmutter M 5	3	270422
423	Kabel Schaltkasten - Magnetventil	3	270423
424	Kabeleinführung PG 11	4	270424
425	Kabel Schaltkasten-Steckdose	1	270425
426	Stecker 7-pol.	1	270426
427	Schaltbirnenkabel	1	270427
428	Schaltbirne	1	270428
429	Eurostecker 3-pol.	1	270429
430	Stromversorgungskabel	1	270430
431	Kabel Ausstoss	1	270431
432	Sechskantschraube M 6 x 20	2	270432
433	Karoseriescheibe Dm 6	2	270433
434	Sicherungsmutter M 6	2	270434
435	Beilagscheibe Dm 5	2	270435
436	Senkkopfschraube M 5 x 25	1	270436
437	Sechskantmutter M 5	2	270437
438	Hydraulikschlauch Bremse	1	270438
439	Hydraulikschlauch Kupplung	1	270439
440	einstellbarer Winkeldichtkegelanschluss	2	270440
441	Kupplungszylinderbolzen	2	270441
442	Splint Dm 4 x 32	2	270442
443	Beilagscheibe Dm 12	2	270443
444	Kupplungszylinder	1	270444
445	Kupplungszylinderfeder	1	270445
446	Bremszylinder	1	270446
447	Bremszylinderbolzen	1	270447
448	Splint Dm 3,2 x 20	2	270448
449	Bolzen Dm 10 x 20	1	270449
450	Bremszylinderfeder	1	270450
451	Sechskantschraube M 8 x 20	4	270451
452	Federring Dm 8	4	270452
453	Beilagscheibe Dm 8	4	270453
454	Öleinfüllschraube	1	270454



Ersatzteilliste

Seileinlaufbremse

Pos.	Bezeichnung	Stück	Art. Nr.
602	Kugellager 6306 2RS	2	270602
603	Distanzscheibe	2	270603
604	Seileinlaufrolle	1	270604
607	Passfeder 10 x 8 x 28	1	270607
608	Lagerabdeckung	1	270608
609	Schraube M 6 x 12	4	270609
610	Beilagscheibe M 6	4	270610
611	Schraube M 10 x70	1	270611
612	Stopmutter M 10	3	270612
613	Äußere Bremsbacke	1	270613
614	Innere Bremsbacke	1	270614
615	Mutter M 10	2	270615
616	Bremsbackengewindestange	2	270616
617	Bremsbackenfeder	2	270617
618	Beilagscheibe M 10	2	270618
621	Kugellager 6205 2RS	1	270621
624	Beilagscheibe M 8	4	270624
625	Schraube M 8 x 16	2	270625
626	Bremsdeckelgewindestange	1	270626
627	Mutter M 8	3	270627
628	Stopmutter M 12	5	270628
629	Beilagscheibe M 12	2	270629
630	Kugellager 6302 2RS	2	270630
631	Kleine Seilrolle	1	270631
632	Bolzen für kleine Rolle	1	270632
633	Andrückzylinder	1	270633
634	Mutter M 12	2	270634
635	Andrückzylindergewindestange	1	270635
636	Federscheibe	1	270636
637	Andrückfeder	1	270637
638	Andrückhebel	1	270638
639	Kugellager 6201 2RS	2	270639
640	Andrückrolle	1	270640
641	Schraube M 12 x 50	1	270641
642	Gleitlager 12 x 14 x 15	2	270642
643	Schraube M 12 x 70	1	270643
644	Seilführungsplatte	2	270644
645	Schraube M 10 x 20	6	270645
646	Schwenkverschraubung	1	270646
647	Hydraulikschlauch l= 1200mm	1	270647
648	T - Stück	1	270648
649	Scheuerschutzwendel	1	270649
650	Seileinlaufbremsgehäuse	1	270650
651	Seileinlaufwelle	1	270651
652	Passfeder 6 x 6 x 15	1	270652
653	Kugellager 6304 2RS	1	270653
654	Bremsscheibe	1	270654
655	Freilauflager USNU 20	1	270655
656	Sicherungsring 20 x 1,2	1	270656
657	Bremsdeckel	1	270657

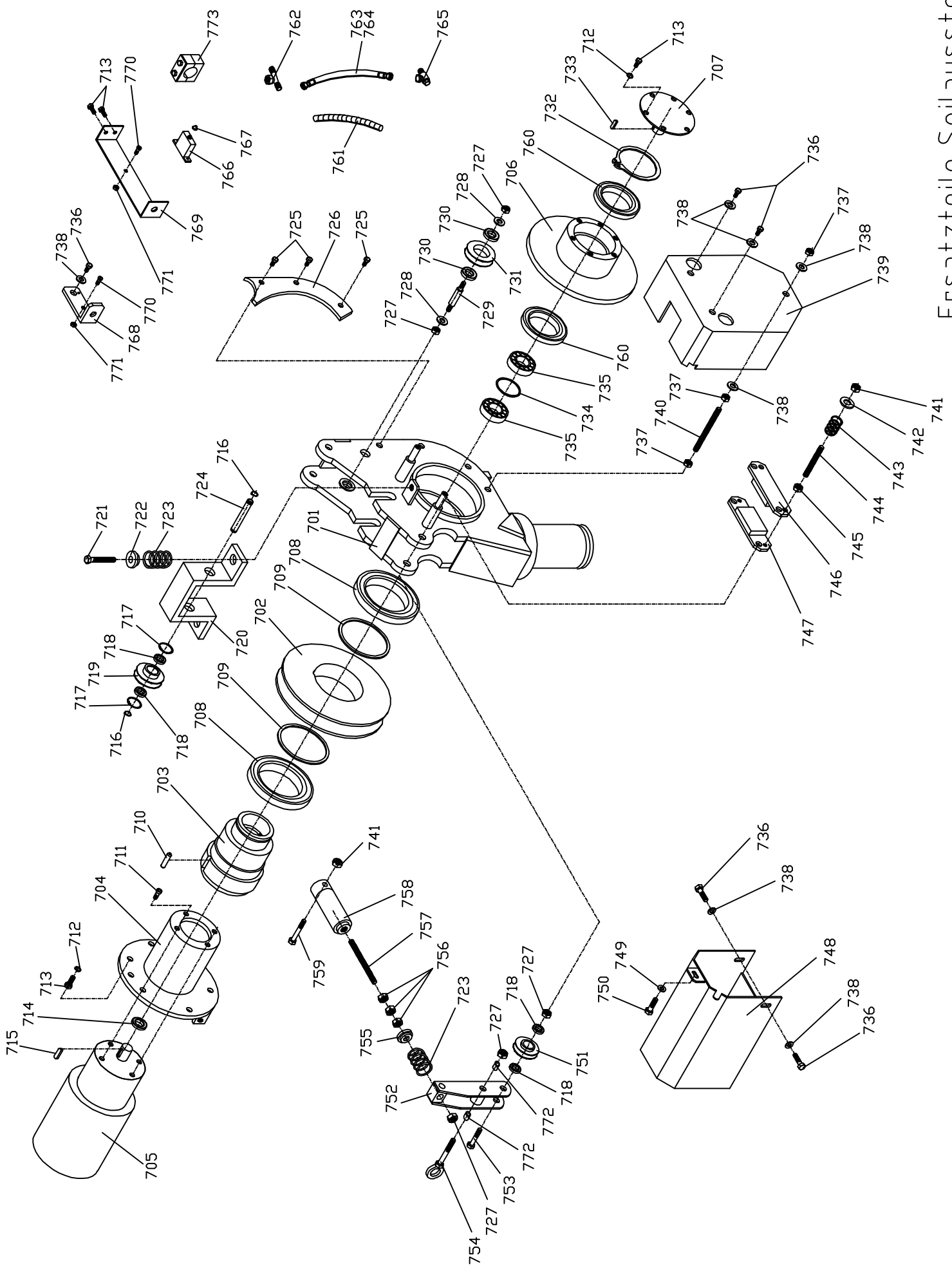


Ersatzteile Seilausstoss

Ersatzteilliste

Seilausstoss

Pos.	Bezeichnung	Stück	Art. Nr.
701	Rollengehäuse	1	270701
702	Seilrolle	1	270702
703	Hohlwelle	1	270703
704	Antriebsflansch	1	270704
705	Antriebsmotor mit Getriebe	1	270705
706	Bremsscheibe	1	270706
707	Bremsscheibenflansch	1	270707
708	Kugellager 61820 2RS	2	270708
709	Seilrollendistanzscheibe	2	270709
710	Seilrollenstift	1	270710
711	Innensechskantschraube M 6 x 16	4	270711
712	Federring M 6	12	270712
713	Sechskantschraube M 6 x 16	12	270713
714	Kugellager 61804 2RS	1	270714
715	Passfeder 6 x 6 x 22	1	270715
716	Sicherungsring A 12 x 1 DIN 471	2	270716
717	Sicherungsring I 32 x 1,2 DIN 472	2	270717
718	Kugellager 6201 2RS	4	270718
719	Bügelandrückrolle	1	270719
720	Andrückrollenbügel	1	270720
721	Sechskantschraube M 10 x 70 DIN 933	2	270721
722	Bügelfederscheibe	2	270722
723	Druckfeder für Andrückzylinder	3	270723
724	Andrückrollenbolzen	1	270724
725	Sechskantschraube M 10 x 20	6	270725
726	Seilführungsplatte	2	270726
727	Sicherungsmutter M 12	5	270727
728	Beilagscheibe M 12	2	270728
729	Bolzen für kleine Rolle	1	270729
730	Kugellager 6302 2RS	2	270730
731	kleine Seilrolle	1	270731
732	Sicherungsring A 65 x 2,5 DIN 471	1	270732
733	Passfeder 6 x 6 x 15	1	270733
734	Freilaufdistanzscheibe	1	270734
735	Freilauflager ASNU 20	2	270735
736	Sechskantschraube M 8 x 16	5	270736
737	Sechskantmutter M 8	3	270737
738	Beilagscheibe M 8	7	270738
739	Bremsdeckel	1	270739
740	Bremsdeckelgewindestange M 8 l=130	1	270740
741	Sicherungsmutter M 10	3	270741
742	Beilagscheibe M 10	2	270742
743	Bremsbackenfeder	2	270743
744	Bremsbackengewindestange	2	270744
745	Sechskantmutter M 10	2	270745
746	äußere Bremsbacke	1	270746
747	innere Bremsbacke	1	270747
748	Motorabdeckung	1	270748
749	Beilagscheibe M 6	1	270749
750	Sechskantschraube M 6 x 20	1	270750
751	Hebelandrückrolle	1	270751
752	Andrückhebel	1	270752
753	Sechskantschraube M 12 x 50	1	270753
754	Andrückhebelschraube	1	270754
755	Hebelfederscheibe	1	270755



Ersatzteile Seilausstoss

Ersatzteilliste

Seilausstoss

Pos.	Bezeichnung	Stück	Art. Nr.
756	Sechskantmutter M 12	3	270756
757	Andrückzylindergewindestange l=165	1	270757
758	Andrückzylinder	1	270758
759	Sechskantschraube M 10 x 70	1	270759
760	Kugellager 61813 2RS	2	270760
761	Scheuerschutzwendel	1	270761
762	T-Stück	1	270762
763	Hydraulikschlauch	1	270763
765	Schwenkverschraubung	1	270765
766	Motorschutzschalter	1	270766
767	Schutzkappe für Motorschutzschalter	1	270767
768	Schutzschalteraufhängung Kettentechnik	1	270768
770	Zylinderschraube mit Schlitz M 5 x 12	1	270770
771	Sechskantmutter M 5	1	270771
772	Gleitlager 12 x 14 x 15	2	270772
773	Rohrschelle	1	270773



Schnitzhofer GmbH
Leitenhaus 11
A – 5524 Annaberg
Tel.: +43 (0)6243 / 2678
Fax: +43 (0)6243 / 2678 – 12
E-Mail: office@holz-knecht.co.at
www.holz-knecht.co.at