

H  LZKNECHT

BETRIEBSANLEITUNG



Forst Seilwinde HS 260 E

ab Fabrikationsnummer 260L16699



ACHTUNG



Vor dem erstmaligen Einsatz und wenn das Seil ohne Belastung auf die Seiltrommel gespult wurde, muss das gesamte Drahtseil ausgezogen werden (ca. 3-4 Windungen müssen auf der Seiltrommel verbleiben) und unter Belastung wieder aufgespult werden, um ein Verklemmen oder Beschädigen des Drahtseiles zu verhindern!

Der mitgelieferte Kabelsatz für die Stromversorgung ist verpflichtend zu installieren.

Inhaltsverzeichnis

1. Einleitung.....	3
2. Hinweise für bestimmungsgemäße Verwendung	4
3. Unfallverhütung	6
4. Bedienungsanleitung (Arbeitseinsatz)	8
5. Position der Sicherheitshinweise	11
6. Wartung.....	12
7. Technische Daten.....	12
8. Störungen.....	13
9. Garantiebestimmungen	14
10. EG-Konformitätserklärung	15
11. Ersatzteillisten & Ersatzteilzeichnungen	16

1. Einleitung

Diese Betriebsanleitung muss grundsätzlich vor dem ersten Einsatz gelesen werden, um einen gefahrlosen und vorschriftsmäßigen Betrieb der Maschine zu gewährleisten.

Bitte beachten Sie die allgemeinen Sicherheitsvorschriften und verwenden das Gerät ausschließlich für den bestimmungsgemäßen Gebrauch, um eventuellen Unfällen vorzubeugen.

Bei der Erzeugung haben wir besonderen Wert auf Qualität und Verarbeitung gelegt, um garantieren zu können, dass unsere Maschinen im einwandfreien und geprüften Zustand das Werk verlassen.

Bitte prüfen Sie nach Erhalt der Maschine mögliche Versand oder Transportschäden und die Vollständigkeit der Lieferung.
Beanstandungen oder Mängel müssen dem Werk unverzüglich mitgeteilt werden.

Bei Nichtbeachtung der Bedienungsvorschriften oder konstruktiven Veränderungen erlischt der Garantieanspruch!

Der Hersteller übernimmt keine Haftung für Folgeschäden jeglicher Art, welche durch unsachgemäße Bedienung oder durch nicht bestimmungsgemäßen Gebrauch unserer Maschinen entstehen.

Gleichzeitig erlischt dadurch jeder Anspruch auf Entschädigung im Sinne des Produkthaftungsgesetzes, bei Verletzung von beteiligten oder unbeteiligten Personen, bzw. Beschädigung deren Eigentum.

Weiters werden jegliche Schadenersatzansprüche, insbesondere Vermögensschäden zwischen dem Hersteller und andern gewerbebetrieblichen Unternehmen ausgeschlossen.

Ergänzend verweisen wir auf unsere allgemeinen Geschäfts- und Garantiebedingungen.

2. Hinweise für bestimmungsgemäße Verwendung

Die Bedienung und Wartung der Seilwinde darf nur geeigneten, zuverlässigen und mit der Arbeit vertrauten Personen übertragen werden.

Die Rückwinde samt Trägerfahrzeug ist vor der Benutzung, jedoch mindestens einmal an jedem Arbeitstag auf ihren einwandfreien Betriebszustand zu überprüfen; Mängel sind fachgerecht zu beheben.

Bei Störungsbehebung, bei Instandsetzungs- und Wartungsarbeiten ist der Windenantrieb und der Antriebsmotor abzustellen und gegen unbeabsichtigte und unbefugte Inbetriebnahme zu sichern.

Sicherheitseinrichtungen an der Winde dürfen nicht unwirksam gemacht oder entfernt werden.

Die Bedienung der Rückwinde muss entweder vom Trägerfahrzeug aus oder aus einer Entfernung von mindestens 5m von der Seileinlaufstelle erfolgen.

Trägerfahrzeug und Winde sind standsicher aufzustellen, erforderlichenfalls abzustützen oder zu verankern.

Das Trägerfahrzeug ist so aufzustellen, dass die Längsachse möglichst der Seilzugrichtung entspricht. Das Aufstellen des Trägerfahrzeuges in der Falllinie der Last ist beim Bergabseilen verboten.

Das lose, im Führerstand mitgeführte Werkzeuge und Arbeitsmittel bei einem Sturz des Trägerfahrzeuges eine Gefährdung darstellen, sind sie entsprechend zu verwahren.

Vor Inbetriebnahme der Winde hat sich die Bedienungsperson davon zu überzeugen, dass niemand gefährdet wird. Der Gefahrenbereich ist mit den gesetzlich vorgeschriebenen Verbots- und Hinweistafeln abzusichern.

Das Mitfahren auf der bewegten Last sowie das Begleiten der Last im Gefahrenbereich ist verboten. Das gespannte und mitlaufende Seil darf nicht berührt werden.

Die Größe der Last ist den jeweiligen Verhältnissen, wie Geländeform, Witterung, Bodenverhältnisse, Windenleistung, Anhängemittel, anzupassen.

Beim Anhängen der Last ist auf sichere Verbindung mit den Anhängemitteln zu achten. Die Last darf sich nicht von selbst lösen.

Um ein Abgleiten von leichteren Lasten am gespannten Seil zu verhindern, ist beim Bergabseilen die schwerste Last in den ersten Choker (Schlinge) zu hängen.

Bäume und frische Stöcke, an denen Umlenkflaschen befestigt werden, müssen entsprechend gesund und stark sein. Die Werte der Tabelle 5 sind Richtwerte für eine Befestigung in Stockhöhe. Bei höher gelegenen Befestigungspunkten ist der Baum entsprechend abzuspannen.

Tabelle 5

Zugkraft F [kN]	Baumdurchmesser 1.30 m Höhe
20	25
30	30
40	35
50	40
60	45
80	50

Umlenkrollen und deren Befestigung müssen auf die jeweilige Windenzugkraft und die Winkelverhältnisse abgestimmt sein.

Zum Befestigung der Last sind Anhängemittel zu verwenden.

Die Verwendung des Zugseiles als Würgeseil ist verboten.

Bei Anhängemittel sind für die maximale Zugkraft der Winde folgende Mindestanforderungen einzuhalten:

- bei Seilen die 2 fache Sicherheit gegenüber der Mindestbruchkraft
- bei Ketten die 2 Fache Sicherheit gegenüber der Bruchkraft

Beispiele: maximale Windenzugkraft 50kN

- Seil: erforderliche Mindestbruchkraft =2x 50 kN= 100kN
- Kette: Mindestens erforderliche Kettenbruchkraft =2x 50kN = 100kN

Die Last ist vor dem Anfahren des Trägerfahrzeuges an die Rückwinde heranzuziehen und vorne hochzuheben (Kopf- Hoch- Bringung).

Das Zugseil, die Schlingen und die Würgekettens sind auf schadhafte Stellen, starke Abnützung und Befestigungen in den Chokern zu prüfen. Schäden sind sofort zu beheben. Schadhafte Seile dürfen nicht verwendet werden und sind rechtzeitig zu erneuern. Windenseile und Anschlagmittel (Choker) dürfen während der Fahrt nicht lose am Boden nachgezogen werden.

Bei der Seilüberprüfung ist besonders auf folgende Punkte zu achten:

- Korrosion
- Verformung (korkenzieherartige Verformung, Korbformbildung, Schlaufenbildung von Drähten, Lockerung einzelner Drähte und Litzen, Knoten, Einschnürungen, Abplattung, lockenartige Verformung, Klanken, Knicke)
- Abrieb
- Seildicke
- Drahtbrüche

3. Unfallverhütung

- Die Inbetriebnahme der Seilwinde darf nur nach Einschulung des Bedienerpersonals durchgeführt werden.
- **Das Verweilen im Arbeitsbereich ist verboten!** Dabei ist zu beachten, dass dies der Gefahrenbereich Traktor und Seilwinde, als auch der Gefahrenbereich beim Ziehen der Baumstämme sein kann.
- Reparaturen an der Seilwinde dürfen nur von geschulten Personen im abgestellten und vom Traktor abgekoppelten Zustand durchgeführt werden, wobei nur Originalersatzteile verwendet werden dürfen.
- An- und Abkoppeln der Gelenkwelle zwischen Traktor und Seilwinde darf nur bei abgestelltem Fahrzeugmotor und ausgeschalteter Zapfwelle sowie angezogener Handbremse vorgenommen werden.
- Vor Arbeitsbeginn muss die elektrische Stromversorgung geprüft werden. (Bremse kann bei fehlender Stromversorgung nicht geöffnet werden!)
- Sicherheitseinrichtungen dürfen nicht entfernt oder unwirksam gemacht werden.
- Die Seilwinde darf nur auf festen, ebenen Untergrund mit der Stütze ausreichend gesichert gegen Umkippen abgestellt werden. Die dazugehörigen Elemente wie Gelenkwelle, Kabel, Hydraulikschläuche, Seile und Ketten müssen in die dafür vorgesehenen Halterungen verwahrt werden.
- Beim Aufseilen von Baumstämme hat der Fahrer darauf zu achten, dass das Rückeschild der Seilwinde auf festen Untergrund abgesenkt und die Handbremse angezogen ist.
- Für Fahrten auf öffentlichen Verkehrswegen gelten die Bestimmungen der Straßenverkehrsordnung.
- Vom Bedienerpersonal muss persönliche Schutzausrüstung verwendet werden: (z.B. Sicherheitsschuhe, Schutzhandschuhe, Schutzhelm, etc.).
-

Achtung: Auf der Winde dürfen keine Personen befördert werden!

Die Winde ist mit einem Kipp-Stop-System ausgestattet, welches bei nachfolgenden Werten den Zuzug der Winde stoppt.

seitlich in beide Seiten	13° (Toleranz $\pm 3^\circ$)
in Fahrtrichtung bergauf	25° (Toleranz $\pm 3^\circ$)
in Fahrtrichtung bergab	35° (Toleranz $\pm 3^\circ$)

Die vorgegebenen Neigungsgrenzwerte der Seilwinde können nicht überschritten werden.

Falls die Funktion Ziehen bei Überschreiten der genannten Werte durch das Kipp-Stop-System unterbrochen wurde, muss die Winde mind. 3° unterhalb der Grenzwerte in Position gebracht werden um die Funktion Ziehen wieder aktivieren zu können.

Die Firma Schnitzhofer Ges.m.b.H. übernimmt keine Haftung für etwaige Personen-, Produkt- sowie Sachschäden, die bei unsachgemäßer Verwendung der Seilwinde mit Kipp-Stop-System hervorgerufen werden können.

Das Kipp-Stop-System ist eine aktive Sicherheitseinrichtung welches zur Vermeidung typischer Unfälle durch Aufbäumen und Umstürzen von forstwirtschaftlichen Zugfahrzeugen mit Funkseilwinden dient.

Eine völlige Sicherheit gegen Umstürzen von Fahrzeugen kann durch diese Einrichtung nicht gewährleistet werden.

Insbesondere bei unsachgemäßer Positionierung des Zugfahrzeugs (Positionierung, dass bei Erreichen des Neigungsgrenzwertes kein sicherer Stand des Zugfahrzeugs sichergestellt ist, wie z.B. extreme Hanglage und/oder lockerem Untergrund, Positionierung an Geländekanten usw.), sowie bei Störung durch elektromagnetische Felder (z.B. Lichtbogen schweißen oder Langwellensender) und unsachgemäßer Anbau der Seilwinde am Zugfahrzeug (Schild muss genau senkrecht stehen).

Bei installiertem Kipp-Stop-System darf kein hydraulisch verstellbarer Oberlenker verwendet werden!

4. Bedienungsanleitung (Arbeitseinsatz)

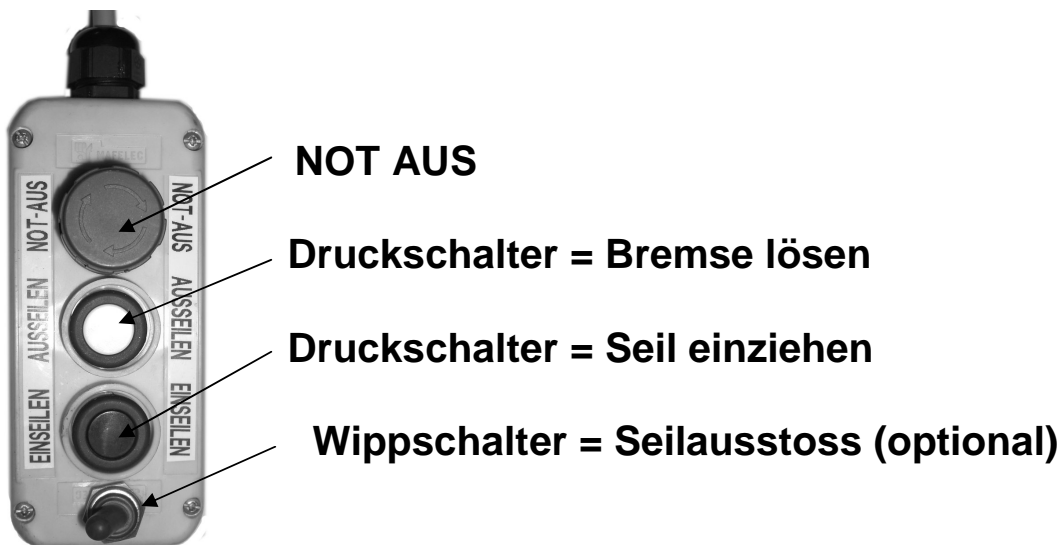
- a. Zum Windenanbau mit dem Traktor im Rückwärtsgang an die Winde fahren, die Unterlenker des hydr. Dreipunktgestänges bei den Anhängelaschen an der Winde einführen, mit den Steckbolzen Kat. 1 oder 2 verbinden und mittels Klapstecker bzw. R-Splint sichern. Das Gleiche ist mit dem Oberlenker vorzunehmen (Hydraulisch verstellbare Oberlenker dürfen bei installiertem Kipp-Stop-System nicht verwendet werden!). Die Länge des Oberlenkers ist so einzustellen, dass bei abgesenkter Winde auf dem Boden das Schild senkrecht steht und nicht geneigt ist.
- b. Das hydr. Dreipunktgestänge mit angehängter Winde am Traktor hochheben, sowie den Stützfuß der Winde in die Halterung einschieben und verbolzen.
- c. Verbindung der kraftübertragenden Antriebswelle vom Traktor zur Seilwinde (Gelenkwelle) auf die Zapfwelle des Traktors bzw. der Seilwinde aufstecken und mit der Kette gegen das Drehen des Gelenkwellenschutzes zu sichern. Dabei ist auf die richtige Länge der Gelenkwelle zu achten, damit bei kleinstem Abstand kein blockieren auftritt. (Betriebsanleitung der Gelenkwelle beachten).
- d. Die elektrische Stromversorgung der Winde wird an der hierfür vorgesehenen Leistungssteckdose am Schlepper (Leitungsquerschnitt mind. 4mm², Absicherung 40 Ampere, Adernummer 1 = + 12V DC, Adernummer 2 = - Masse) angeschlossen. **Der mitgelieferte Kabelsatz für die Stromversorgung ist verpflichtend zu installieren.**
- e. Das Auflegen des Drahtseiles bzw. Befestigung an der Seiltrommel erfolgt insofern, dass das Seilende in die Bohrung der Seiltrommel eingeführt und mit einem Gewindestift gesichert wird. Das Aufspulen des Zugseiles muss unter Belastung erfolgen, um zu erreichen, dass das Seilpaket fest in der Seiltrommel liegt und ein Einklemmen des Seiles zwischen den einzelnen Seillagen verhindert wird. Das Zugseil wird über die obere bzw. untere Seileinlaufrolle ausgezogen. Am anderen Seilende werden Seilschlösser, Chokerlaschen, Seilkauschen mit Hacken (etc.), befestigt, an denen die Baumstämme mittels Würgekettchen, Chokerseile, Hacklkeile (etc.), angehängt werden.

Achtung: Vor dem erstmaligen Einsatz und wenn das Seil ohne Belastung auf die Seiltrommel gespult wurde, muss das gesamte Drahtseil ausgezogen werden (ca. 3-4 Windungen müssen auf der Seiltrommel verbleiben), und unter Belastung wieder aufgespult werden um ein verklemmen oder Beschädigung des Drahtseiles zu verhindern.

- f. Beim Seilen wird das hydr. Dreipunktgestänge mit der Winde auf den Boden abgesenkt, der Hebel am hydr. Steuergerät in Schwimmstellung gebracht, und die Normzapfwelle 540 U/min eingeschaltet.
- g. Das Einstellen der Seilauzugskraft erfolgt mittels der Nachlaufbremse. Mit der Flügelschraube (Teil Nr.: 325), die mittels einer Feder auf das Bremsband drückt, wird die Nachlaufbremse verstellt. Vor dem erstmaligen Einsatz oder wenn die Nachlaufbremse durch Verschleiß nachlässt, muss diese so eingestellt werden, dass die Seiltrommel bei Beendigung des Seilausziehens nicht nachläuft und keine Lockerung des aufgespulten Zugseiles hervorruft.

Falls die Nachlaufbremse zu locker eingestellt ist und sich das Zugseil auf der Seiltrommel lockert, muss soviel Seil abgespult werden, bis das Seilpaket wieder fest auf der Trommel sitzt. Das abgespulte Seil muss unter Spannung aufgespult werden, um eine Beschädigung des Zugseiles zu verhindern. Wenn sich die Seilauzugsbremse mit der Flügelschraube nicht stark genug einstellen lässt und bei einer stärkeren Einstellung ein Blockieren der Seiltrommel auftritt, muss die Flügelschraube gelockert und das Bremsband nachgestellt werden. Hierfür wird die Konterschraube am Bremsband (Teil Nr.: 126) gelockert und der Auszieh Widerstand (bei geöffneter Bremse) mittels der Innensechskantschraube (Teil Nr.: 125) soweit nachgestellt, bis die Seiltrommel beim Seilausziehen nicht mehr nachläuft und die richtige Ausziehkraft erreicht ist. Danach wird die Innensechskantschraube mit der Konterschraube gesichert um ein Lockern zu verhindern. Die Feineinstellung der Nachlaufbremse wird mit der Flügelschraube vorgenommen.

- h. Die Steuerung der Seilwinde erfolgt entweder mit der Schaltbirne oder per Funk. Die Schaltbirne ist an der dafür vorgesehen Steckdose an der Seilwinde anzustecken.



Zum Seil ausziehen, ohne Seilausstoss, ist der weiße Knopf ca. 3-4 sek. lang zu drücken, um die Bremse vollständig zu öffnen. Kurzes Antippen des weißen Knopfes öffnet die Bremse langsam. Kurzes Antippen des schwarzen Knopfes (Einseilen) schließt die Bremse wieder. Zum Einziehen des Zugseiles ist der schwarze Knopf zu drücken. Wird dieser los gelassen, bleibt die Seiltrommel stehen und bremst automatisch ein (=Totmannschaltung).

Option Seilausstoss: Das Seil wird mittels Seilausstoss ausgespult. Durch betätigen des Wippschalters öffnet sich die Bremse und das Zugseil wird mittels Motor ausgestossen. Gestoppt wird der Seilausstoss durch Umlegen des Wippschalters.

Achtung: Bei geöffneter Bremse soll der Seilausstoss nicht verwendet werden, da dadurch die Seiltrommel nachlaufen kann. Wenn die Bremse offen ist, muss kurz auf den Schalter für Seil einziehen gedrückt werden und erst dann den Seilausstoss betätigen um ein Lockern des Seiles zu verhindern.

Nach Arbeitsende muss die Winde durch kurzes Drücken des schwarzen Knopfes eingebremst werden, um eine eventuelle Entladung der Starterbatterie zu verhindern.

Achtung: Für Funkbetrieb gesonderte Betriebsanleitung beachten. Wir empfehlen die Typen Holzkecht Standard/Profi bzw. Groß-Funk Profi. Falls andere Funkanlagen verwendet werden, müssen diese mindestens Performancelevel „c“ nach DIN EN ISO 13849-1 entsprechen!

Einstellungshinweis Seilausstoß HS 250 - 370

Zu Beginn muss der Anpressrollenbügel eingestellt werden. Beim Ausstoßen des Zugseiles muss die Anpressrolle das Seil so fest an die Seilrolle drücken, damit die Seilrolle nicht durchdreht. Dabei ist zu beachten dass alle, Schrauben (Nr.10) am Anpressrollenbügel gleichmäßig angezogen werden. Bei zu starker Anpresskraft wird der Ausstoßmotor überlastet.

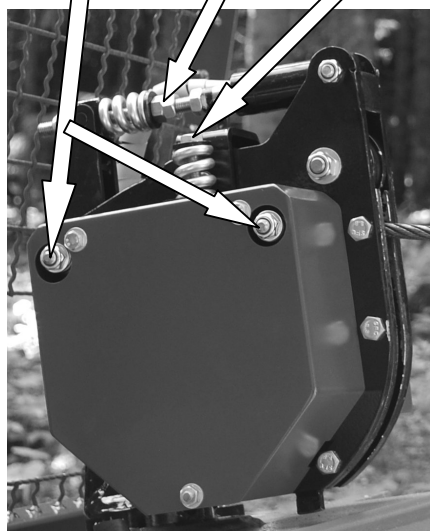
Dadurch kann der Motorschutzschalter ansprechen und der Motor schaltet ab. Wenn dieser Fall eintritt muss der Schutzschalter betätigt werden und die Anpressschrauben sind so weit zu lockern, bis der Ausstoßmotor ohne merkliche Belastung das Seil von der Seiltrommel zieht.

Die Einstellung der Seileinlaufbremse erfolgt folgendermaßen: Beim Seileinzug wird die Seilvorspannung am gespannten Seil zwischen oberer Seileinlaufrolle und Seiltrommel kontrolliert. Dabei muss sich das Seil per Hand mit leichtem Kraftaufwand (ca. 200N) durchziehen lassen.

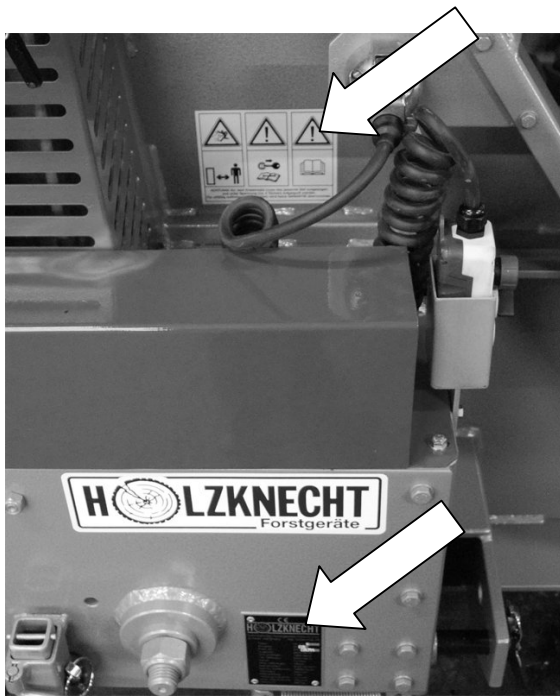
Ansonsten wird die Vorspannung mittels beider Sicherungsmuttern (Nr.11) gleichmäßig eingestellt. Die Mutter (Nr.9) des Andrückhebels muss soweit nachgezogen werden, bis sich die Seilrolle beim Einziehvorgang ohne Last gerade noch mitdreht und das Seil nicht über die stehende Seilrolle gezogen wird. Die Anpresskraft darf nicht zu hoch eingestellt werden, da sonst Schäden am Zugseil entstehen können. Der Hydraulikzylinder muss voll ausfahren, die Andrückung darf aber nur über die Andrückfeder erfolgen. Die Mutter (Nr.9) muss danach gekontert werden.



Nr.11 **Nr.9** **Nr.10**



5. Position der Sicherheitshinweise



**Vor Inbetriebnahme
die Betriebsanleitung
u. Sicherheitshinweise
lesen und beachten.**



**Gefahr durch
Fortschleudernde Teile
Bei laufendem Motor –
Sicherheitsabstand
halten!**



**Vor Wartungs- und
Reparaturarbeiten
Motor abstellen und
Schlüssel abziehen!**

6. Wartung

Bei Bedarf muss die Antriebskette mit Spezialkettenfett geschmiert werden.

ACHTUNG: Beim Schmieren ist darauf zu achten, dass kein Schmiermittel auf den Kupplungsbelag gelangt. Keinesfalls darf die Kette mit Öl geschmiert werden.

Bei Bedarf muss die Antriebskette nachgespannt werden.

Hydraulikölwechsel bei Steuerung jährlich mit HLP 32 ca. 0.75 lt.

Nach gründlicher Reinigung der Seilwinde, sollten alle techn. Bauteile auf ihre Funktionsfähigkeit überprüft, gewartet od. erneuert werden.

7. Technische Daten

	HS 260 E / IMPOS 6F
unterste Seillage	6,0 to
oberste Seillage	4,0 to
Seilaufnahme	100m / 10 Ø
Seilgeschwindigkeit	40m / min
bei Untersetzungsgetriebe	26m / min
Schildbreite	1750 mm
Höhe der Seileinlaufrolle	1400 mm
Gewicht (Bedienung)	380 kg
Für Traktoren ab ca.	30 KW

8. Störungen

Störung	Ursache	Behebung
Nachlassen der Zugleistung	<ul style="list-style-type: none"> • Kupplungsbelag abgenützt • Kupplungsbelag verschmiert 	<ul style="list-style-type: none"> • Kupplung nachstellen • Kundendienst verständigen
Nachlassen der Bremsleistung	Bremsband abgenützt	Bremse nachstellen bzw. Kundendienst verständigen
Steuerung funktioniert nicht	Sicherung	<ul style="list-style-type: none"> • Sicherung in der Stromversorgung des Schleppers kontrollieren • Kundendienst verständigen
Seilausstoss funktioniert nicht	Motorschutzschalter ausgelöst	Schutzschalter drücken
Bei eventuell auftretenden sonstigen Störungen ist unverzüglich der Holzknecht-Kundendienst zu verständigen, um eventuell auftretende Folgeschäden zu vermeiden!		

9. Garantiebestimmungen

- Die Garantiezeit beträgt bei allen Holzkecht Produkten 1 Jahr ab Auslieferungsdatum. Wir weisen darauf hin, dass im Schadensfall nur für das jeweilige Holzkecht-Gerät ein Garantieanspruch geltend gemacht werden kann.
- Vor jeder Garantiereparatur muss der Holzkecht – Kundendienst informiert werden, um den Reparaturaufwand abzugrenzen.
- Wenn Ersatzteile für Garantiarbeiten benötigt werden, ist dies bereits bei der Bestellung bekannt zu geben. Die am Lieferschein angegebene Retournierungsfrist ist einzuhalten, da die Teile sonst in Rechnung gestellt werden.
- Nach erfolgter Reparatur sind die Defektteile samt vollständig ausgefüllten Holzkecht- Garantieantrag innerhalb 14 Tagen an uns frachtfrei einzusenden. Zu spät eingelangte Garantieanträge können nicht erledigt, bzw. vergütet werden.
- Die Vergütung erfolgt erst nach Eintreffen der Defektteile und des Garantieantrages, weil es oftmals nur dann möglich ist zu entscheiden, ob Garantieanspruch besteht oder der Kunde für den Schaden aufkommen muss.
- Sollten zusätzliche Aufwendungen die bei der Montage der Geräte am Schlepper erforderlich sein, die Schlepperspezifisch, und von uns nicht vorhersehbar, können keine Vergütungsanträge an uns gestellt werden.
- Bei Nichtbeachtung, der Bedienungsvorschriften sowie konstruktive Veränderungen bzw. Umbau erlischt jeder Garantieanspruch.
- Als Hersteller behalten wir uns das Recht vor, jederzeit Änderungen vorzunehmen. Deshalb sind die in der technischen Dokumentation enthaltenen Angaben unverbindlich und können jederzeit Änderungen erfahren.

10. EG-Konformitätserklärung

Der Hersteller

Firmenname Fa. Schnitzhofer Ges. m. b. H

Anschrift Leitenhaus 11
5524 Annaberg

Telefon +43 (0)6243-2678

erklärt, dass die nachfolgend bezeichneten Forstseilwinden:

HS 135, HS 145, HS 150, HS 155,
HS 250, HS 260, HS 270, HS 360,
HS 250E, HS 260E, HS 270E, HS 280, HS 360E, HS RC 6,
HS 370, HS 380, HS 380K, HS 410, HS 412,
HRW 270, HRW 380/2

mit den Bestimmungen der Maschinenrichtlinie **RL2006/42/EG** und mit den Bestimmungen folgender **harmonisierter Normen** übereinstimmen:

DIN EN 4254-1

DIN EN 14492

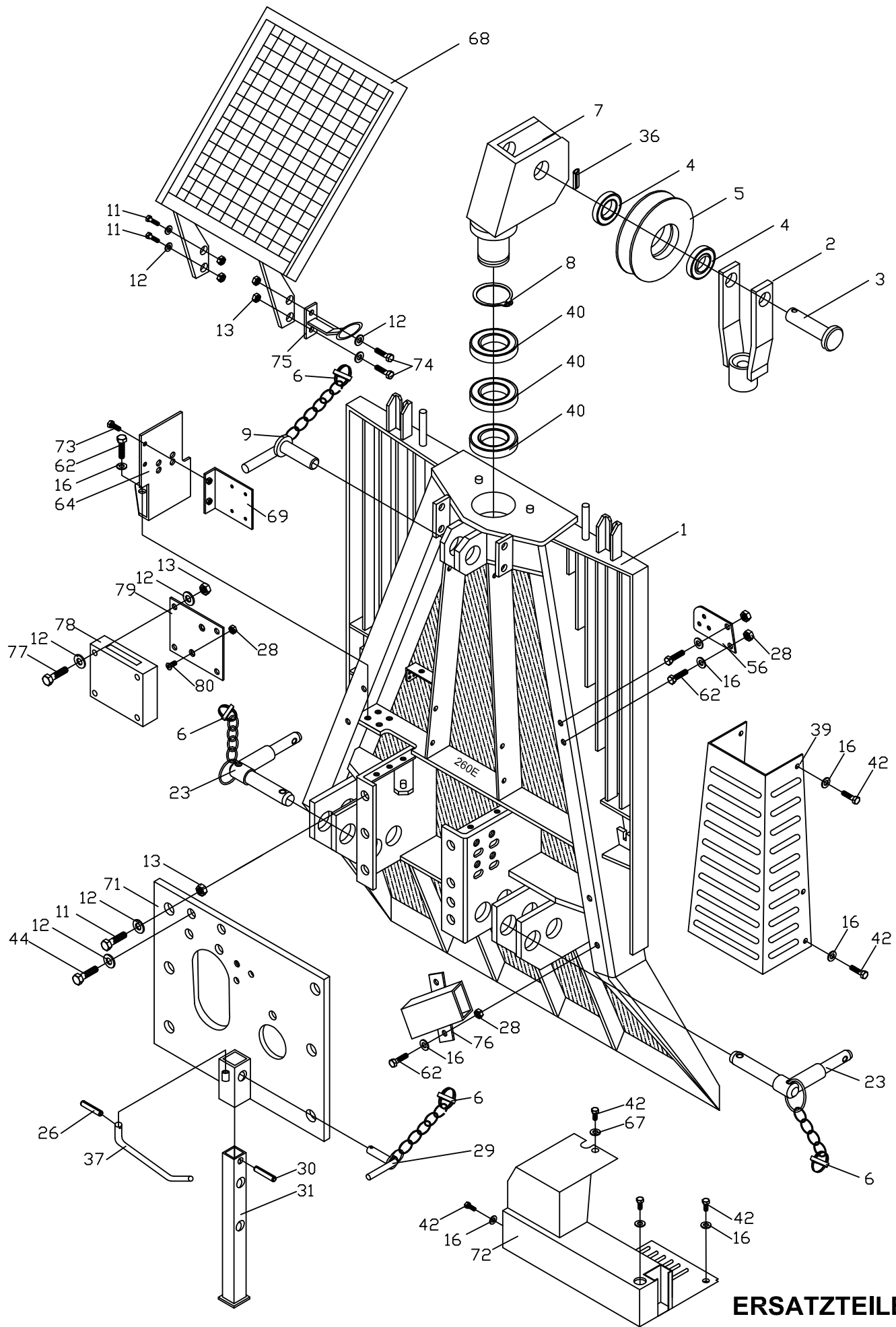
Ausgefertigt in / Ort Annaberg

Datum 07.09.09

Name des Unterzeichners Johann Schnitzhofer Geschäftsführer

Unterschrift

HÖLZKNECHT
SCHNITZHOFER GES. M.B.H.
ABTEILUNG, Leitenhaus 11
Post: 5524 ANNABERG
© 06243/2678, FAX 2678-12

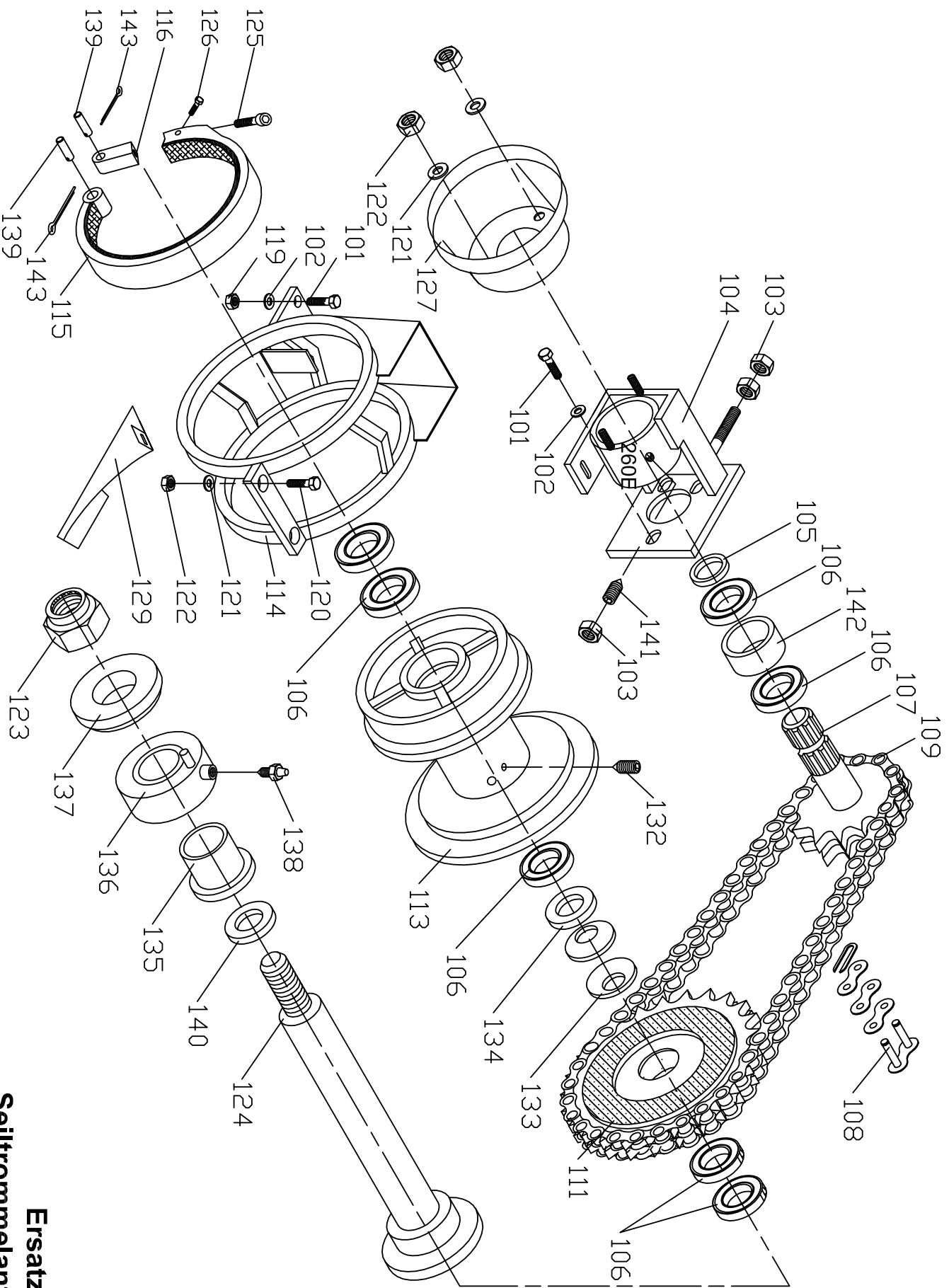


**ERSATZTEILE
RÜCKESCHILD**

Ersatzteilliste

Rückeschild

Pos.	Bezeichnung	Stück	Art. Nr.
1	Schild	1	260001
2	Seileinlaufflasche	1	260002
3	Seileinlaufbolzen	1	260003
4	Kugellager 6305 2RS	2	260004
5	Seileinlaufrolle	1	260005
6	Klappsplint	4	260006
7	Seileinlaufgehäuse	1	260007
8	Sicherungsring A 85 x 3	1	260008
9	Oberlenkerbolzen	1	260009
11	Schraube M 10 x 30	8	260011
12	Beilagscheibe M 10	22	260012
13	Mutter M 10	14	260013
16	Beilagscheibe M 8	15	260016
23	Unterlenkerbolzen	2	260023
26	Spannstift M 4 x 20	1	260026
28	Mutter M 8	5	260028
29	Fußbolzen	1	260029
30	Spannstift M 6 x 50	1	260030
31	Stützfuß	1	260031
36	Spannstift M 8 x 40	1	260036
37	Gelenkwellenhalter	1	260037
39	Seilschutz	1	260039
40	Kugellager 6017 2RS	3	260040
42	Schraube M 8 x 12	8	260042
44	Schraube M 10 x 25	4	260044
56	Steckdosenhalterung	1	260056
62	Schraube M 8 x 20	8	260062
64	Steuerungshalterung	1	260064
67	Karosseriescheibe Dm 8	1	260067
68	Schutzgitter	1	260068
69	Schaltkastenhalterung	1	260069
71	Deckel EH	1	260071
72	Steuerungsabdeckung	1	260072
73	Schraube M 6 x 16	2	260073
74	Schraube M 10 x 40	2	260074
75	Sappelhalterung oben	1	260075
76	Sappelhalterung unten	1	260076
77	Schraube M 10 x 60	4	260077
78	Motorsägenplatte	1	260078
79	Motorsägenhalterungsplatte	1	260079
80	Senkkopfschraube M 8 x 25	1	260080

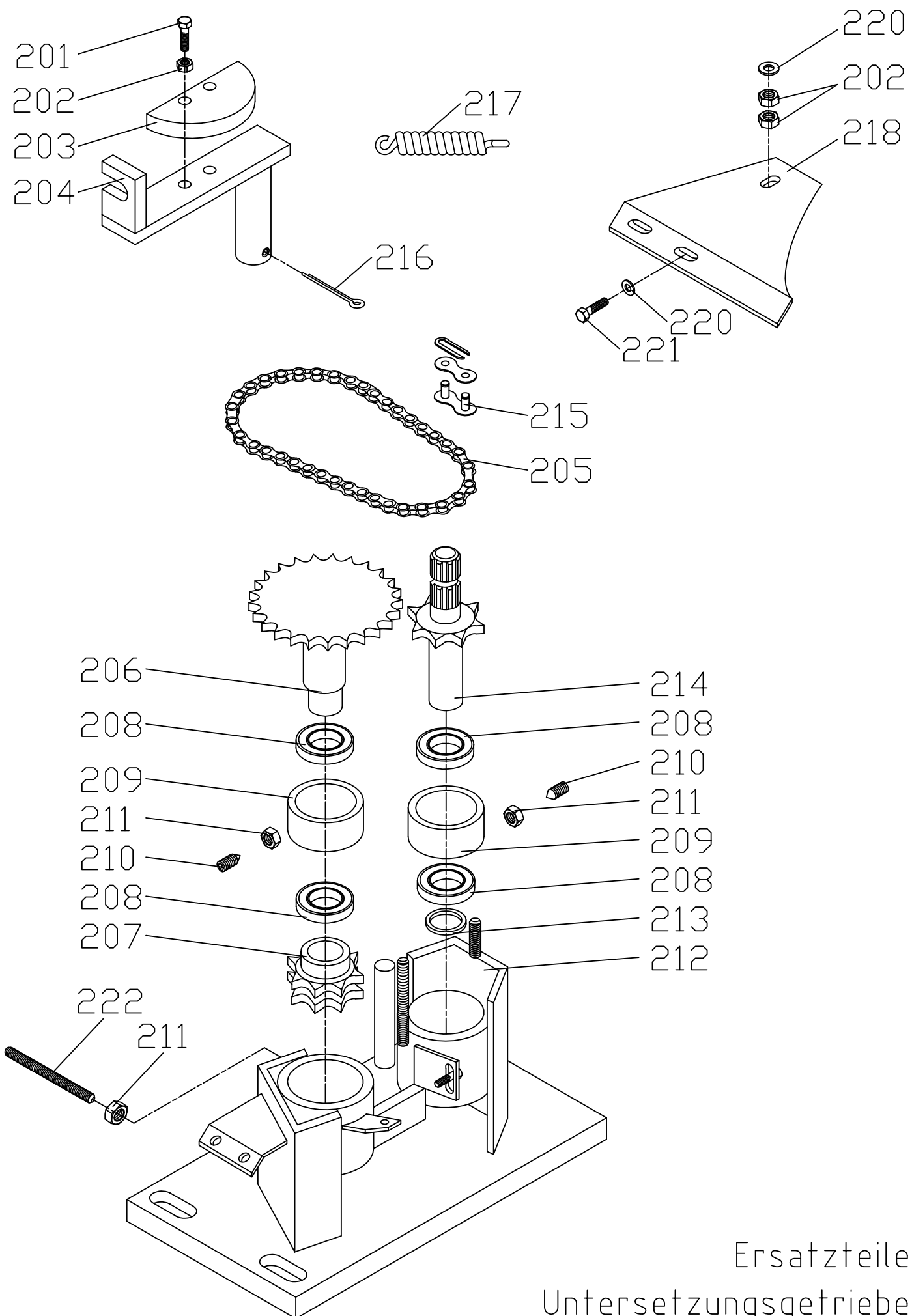


Ersatzteile
Seiltrommelantrieb

Ersatzteilliste

Seiltrommelantrieb

Pos.	Bezeichnung	Stück	Art. Nr.
101	Schraube M 10 x 25	4	260101
102	Beilagscheibe M 10	4	260102
103	Mutter M 12	3	260103
104	Antriebsgehäuse	1	260104
105	Schweißring	1	260105
106	Kugellager 6307 2RS	7	260106
107	Antriebswelle Z=10	1	260107
108	Verschlussglied 12 BII	1	260108
109	Antriebskette 12BII - 66 Glieder	1	260109
111	Kupplungskettenrad 12 BII Z=60	1	260111
113	Seiltrommel	1	260113
114	Schutzkorb	1	260114
115	Bremsband	1	260115
116	Gelenkstück	1	260116
119	Mutter M 10	1	260119
120	Schraube M 8 x 25	2	260120
121	Beilagscheibe M 8	4	260121
122	Mutter M 8	4	260122
123	Stopmutter M 30	1	260123
124	Trommelwelle	1	260124
125	Innensechskantschraube M 10 x 60	1	260125
126	Schraube M 8 x 16	1	260126
127	Schutztopf	1	260127
129	Kettenschutz	1	260129
132	Seilbefestigungsschraube	1	260132
133	Kupplungstellerfeder	6	260133
134	Tellerfederscheibe	1	260134
135	Zylinderhülse	1	260135
136	Ringzylinder	1	260136
137	Frontdeckelbuchse	1	260137
138	Entlüftungsschraube	1	260138
139	Andrückhebelbolzen	2	260139
140	Trommeldistanzscheibe	1	260140
141	Gewindestift M 12 x 30	1	260141
142	Zwischenbüchse	1	260142
143	Splint 4 x 32	2	260143

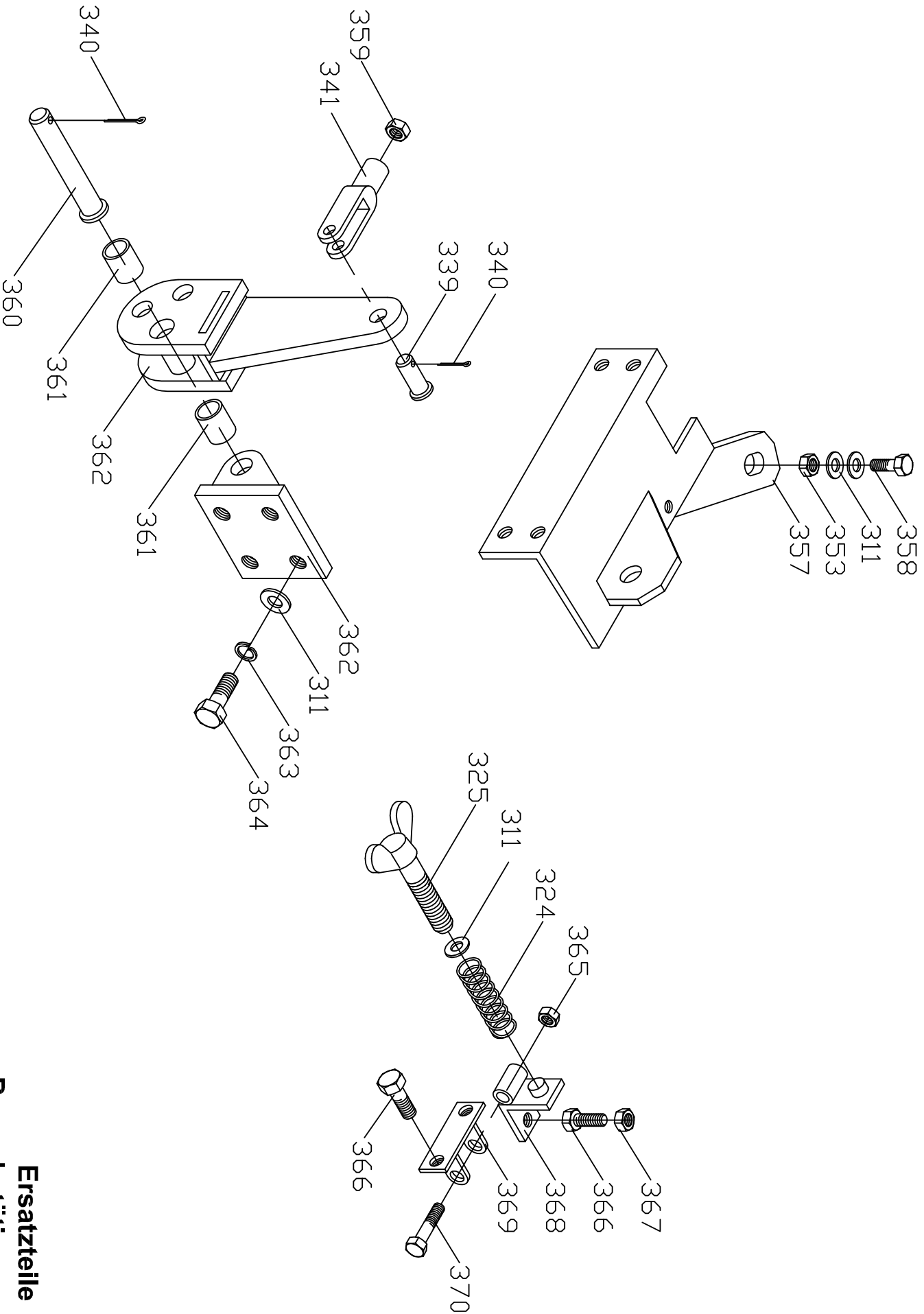


Ersatzteile
 Untersetzungsgetriebe

Ersatzteilliste

Untersetzungsgetriebe

Pos.	Bezeichnung	Stück	Art. Nr.
201	Schraube M 8 x 30	2	260201
202	Mutter M 8	4	260202
203	Kettenspannsegment 12Bl	1	260203
204	Kettenspanner	1	260204
205	Antriebskette 12 Bl - 32 Glieder	1	260205
206	Untersetzungsrad Z=22	1	260206
207	Kettenrad Z=11	1	260207
208	Kugellager 6307 2RS	4	260208
209	Zwischenbüchse	2	260209
210	Fixierschraube	2	260210
211	Mutter M 12	3	260211
212	Untersetzungsgetriebegehäuse	1	260212
213	Schweißring	1	260213
214	Antriebswelle Z=11	1	260214
215	Verschlußglied 12 Bl	1	260215
216	Splint 4 x 32	1	260216
217	Kettenspannfeder	1	260217
218	Kettenschutz	1	260218
220	Beilagscheibe M 8	3	260220
221	Schraube M 8 x 20	2	260221
222	Gewindestange M 12 l = 140mm	1	260222

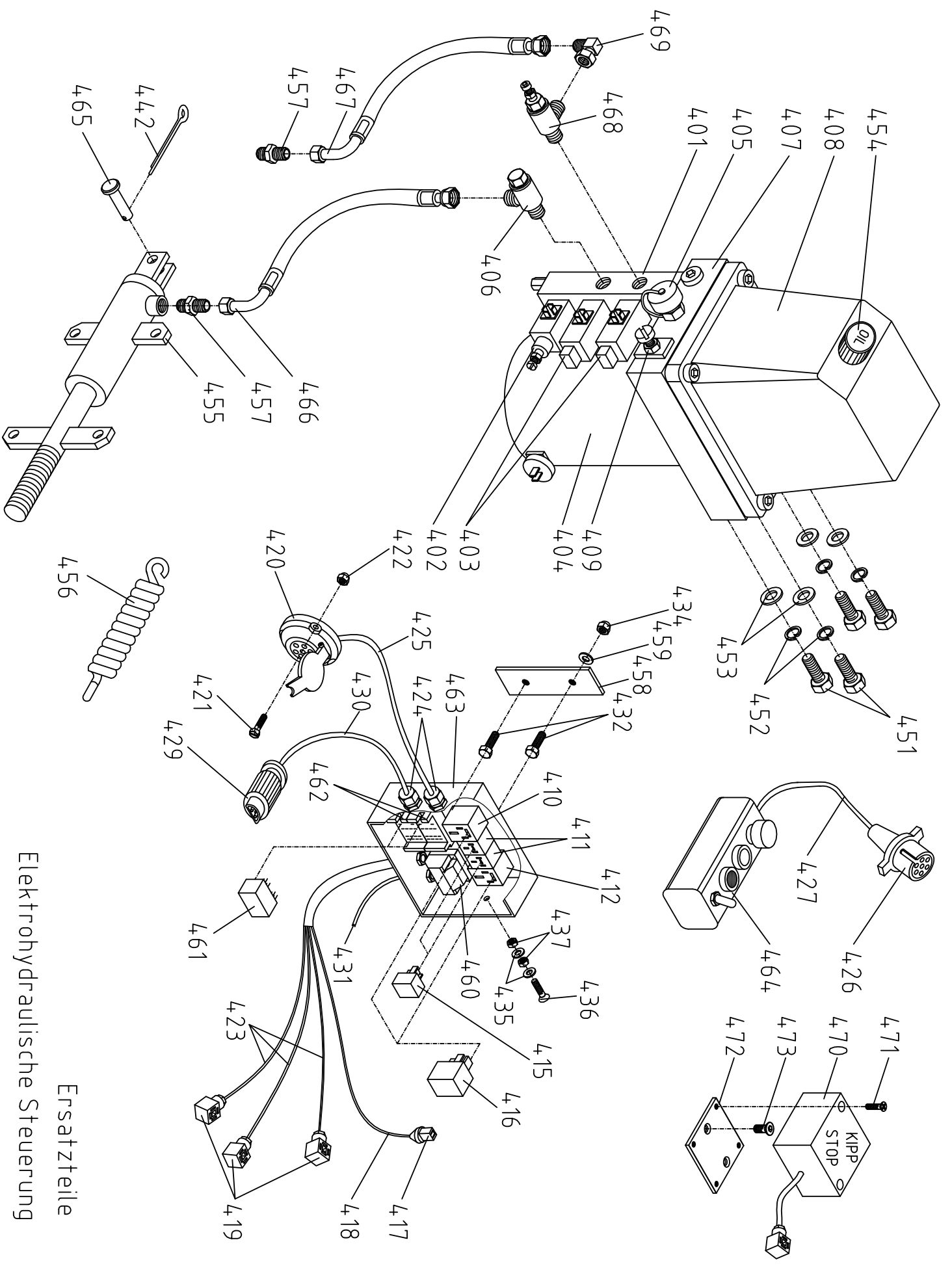


**Ersatzteile
Bremsbetätigung**

Ersatzteilliste

Bremsbetätigung

Pos.	Bezeichnung	Stück	Art. Nr.
311	Beilagscheibe M 10	7	260311
324	Nachlaufbremsfeder	1	260324
325	Nachlaufbremsschraube	1	260325
339	Bolzen M 12	1	260339
340	Splint 4,0 x 32	2	260340
341	Gabelgelenk 12 x 48	1	260341
353	Mutter M 10	1	260353
357	Zylinderhalterung	1	260357
358	Schraube M 10 x 30	1	260358
359	Mutter M 12	1	260359
360	Bremslaschenbolzen	1	260360
361	Gleitlager 16 x 14 x 20	2	260361
362	Andrückhebel	1	260362
363	Federring M 10	4	260363
364	Schraube M 10 x 25	4	260364
365	Sicherungsmutter M 8	1	260365
366	Schraube M 8 x 25	3	260366
367	Mutter M 8	1	260367
368	Nachlaufbremse	1	260368
369	Nachlaufbremsaufnahme	1	260369
370	Schraube M 8 x 50	1	260370



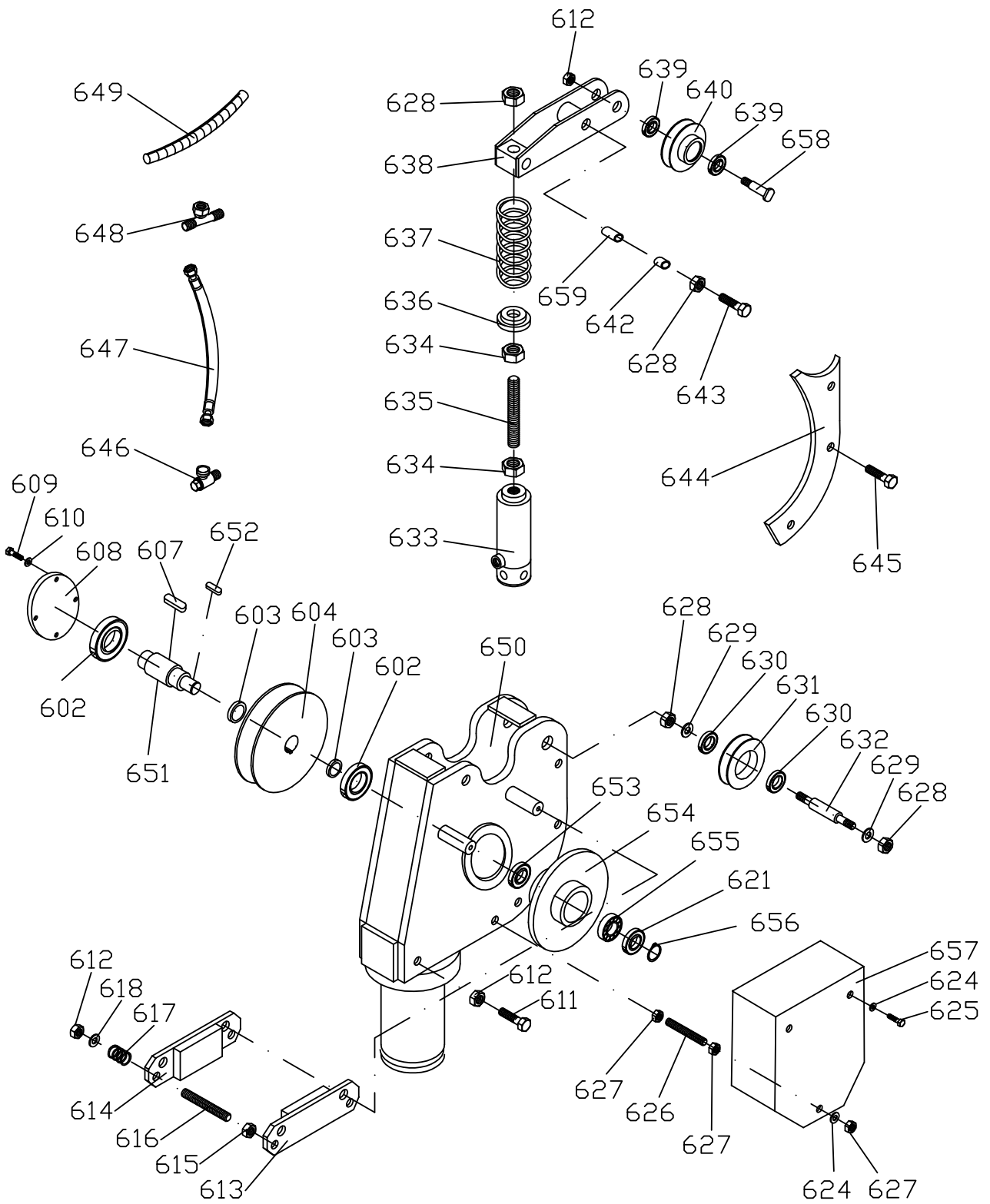
Ersatzteile

Elektrohydraulische Steuerung

Ersatzteilliste

Elektrohydr. Steuerung

Pos.	Bezeichnung	Stück	Art. Nr.
401	HAWE-Steuerung komplett	1	260401
402	Druckschalter	1	260402
403	Magnetventil	2	260403
404	Motor	1	260404
405	Prüfanschluss	1	260405
406	Schwenkverschraubung	1	260406
407	Pumpenkopf	1	260407
408	Tank	1	260408
409	Druckbegrenzungsventil	1	260409
410	Leistungsrelaissockel Steuerung	1	260410
411	Wechselrelaissockel	2	260411
412	Leistungsrelaissockel Ausstoss	1	260412
415	Wechselrelais	2	260415
416	Leistungsrelais	2	260416
417	Motorstecker	1	260417
418	Kabel Schaltkasten-Motorstecker	1	260418
419	Magnetventilstecker	3	260419
420	Steckdose 7-pol.	1	260420
421	Zylinderschraube mit Schlitz M 5 x 35	3	260421
422	Sicherungsmutter M 5	3	260422
423	Kabel Schaltkasten - Magnetventil	3	260423
424	Kabeleinführung PG 11	4	260424
425	Kabel Schaltkasten-Steckdose	1	260425
426	Stecker 7-pol.	1	260426
427	Schaltbirnenkabel	1	260427
429	Eurostecker 3-pol.	1	260429
430	Stromversorgungskabel	1	260430
431	Kabel Ausstoss	1	260431
432	Sechskantschraube M 6 x 20	2	260432
434	Sicherungsmutter M 6	2	260434
435	Beilagscheibe Dm 5	2	260435
436	Senkkopfschraube M 5 x 25	1	260436
437	Sechskantmutter M 5	2	260437
442	Splint Dm 4,0 x 32	1	260442
451	Sechskantschraube M 8 x 20	4	260451
452	Federring Dm 8	4	260452
453	Beilagscheibe Dm 8	4	260453
454	Öleinfüllschraube	1	260454
455	Bremszylinder	1	260455
456	Bremszylinderfeder	2	260456
457	gerade Einschraubverschraubung	2	260457
458	Distanzleiste für Schaltkasten	1	260458
459	Beilagscheibe Dm 6	2	260459
460	Klemmleiste	1	260460
461	Industrierelais	2	260461
462	Industrierelaissockel	2	260462
463	Schaltkasten	1	260463
464	Schaltbirne	1	260464
465	Bremszylinderbolzen	1	260465
466	Hydraulikschlauch Bremse	1	260466
467	Hydraulikschlauch Kupplung	1	260467
468	Schwenkverschraubung mit Drossel	1	260468
469	Winkelverschraubung	1	260469
470	Kipp-Stop	1	260470
471	Senkkopfschraube M 4 x 20	2	260471
472	Kipphalterung	1	260472
473	Innensechskantsenkkopfschraube M 6x16	2	260473



Ersatzteile
Seileinlaufbremse

Ersatzteilliste

Seileinlaufbremse

Pos.	Bezeichnung	Stück	Art. Nr.
602	Kugellager 6306 2RS	2	250602
603	Distanzscheibe	2	250603
604	Seileinlaufrolle	1	250604
607	Passfeder 10 x 8 x 28	1	250607
608	Lagerabdeckung	1	250608
609	Schraube M 6 x 16	4	250609
610	Beilagscheibe M 6	4	250610
611	Schraube M 10 x 70	1	250611
612	Stopmutter M 10	4	250612
613	Äußere Bremsbacke	1	250613
614	Innere Bremsbacke	1	250614
615	Mutter M 10	2	250615
616	Bremsbackengewindestange	2	250616
617	Bremsbackenfeder	2	250617
618	Beilagscheibe M 10	2	250618
621	Kugellager 6205 2RS	1	250621
624	Beilagscheibe M 8	4	250624
625	Schraube M 8 x 16	2	250625
626	Bremsdeckelgewindestange	1	250626
627	Mutter M 8	3	250627
628	Stopmutter M 12	4	250628
629	Beilagscheibe M 12	2	250629
630	Kugellager 6302 2RS	2	250630
631	Kleine Seilrolle	1	250631
632	Bolzen für kleine Rolle	1	250632
633	Andrückzylinder	1	250633
634	Mutter M 12	2	250634
635	Andrückzylindergewindestange	1	250635
636	Federscheibe	1	250636
637	Andrückfeder	1	250637
638	Andrückhebel	1	250638
639	Kugellager 6201 2RS	2	250639
640	Andrückrolle	1	250640
642	Gleitlager 12 x 14 x 15	1	250642
643	Schraube M 12 x 70	1	250643
644	Seilführungsplatte	2	250644
645	Schraube M 10 x 20	6	250645
646	Schwenkverschraubung	1	250646
647	Hydraulikschlauch l= 1200mm	1	250647
648	T - Stück	1	250648
649	Scheuerschutzwendel	1	250649
650	Seileinlaufbremsgehäuse	1	250650
651	Seileinlaufwelle	1	250651
652	Passfeder 6 x 6 x 15	1	250652
653	Kugellager 6304 2RS	1	250653
654	Bremsscheibe	1	250654
655	Freilauflager USNU 20	1	250655
656	Sicherungsring 20 x 1,2	1	250656
657	Bremsdeckel	1	250657
658	Andrückrollenbolzen	1	250658
659	Gleitlager 12 x 14 x 20	1	250659

Ersatzteilliste

Seilausstoss

Pos.	Bezeichnung	Stück	Art. Nr.
701	Rollengehäuse	1	260701
702	Seilrolle	1	260702
703	Hohlwelle	1	260703
704	Antriebsflansch	1	260704
705	Antriebsmotor mit Getriebe	1	260705
706	Bremsscheibe	1	260706
707	Bremsscheibenflansch	1	260707
708	Kugellager 61820 2RS	2	260708
709	Seilrollendistanzscheibe	2	260709
710	Seilrollenstift	1	260710
711	Innensechskantschraube M 6 x 16	4	260711
712	Federring M 6	12	260712
713	Sechskantschraube M 6 x 16	12	260713
714	Kugellager 61804 2RS	1	260714
715	Passfeder 6 x 6 x 16	1	260715
716	Sicherungsring A 12 x 1 DIN 471	2	260716
717	Sicherungsring I 32 x 1,2 DIN 472	2	260717
718	Kugellager 6201 2RS	4	260718
719	Bügelandrückrolle	1	260719
720	Andrückrollenbügel	1	260720
721	Sechskantschraube M 10 x 70 DIN 933	2	260721
722	Bügelfederscheibe	2	260722
723	Druckfeder für Andrückzylinder	3	260723
724	Andrückrollenbolzen	1	260724
725	Sechskantschraube M 10 x 20	6	260725
726	Seilführungsplatte	2	260726
727	Sicherungsmutter M 12	4	260727
728	Beilagscheibe M 12	2	260728
729	Bolzen für kleine Rolle	1	260729
730	Kugellager 6302 2RS	2	260730
731	kleine Seilrolle	1	260731
732	Sicherungsring A 65 x 2,5 DIN 471	1	260732
733	Passfeder 6 x 6 x 15	1	260733
734	Freilaufdistanzscheibe	1	260734
735	Freilauflager ASNU 20	2	260735
736	Sechskantschraube M 8 x 16	5	260736
737	Sechskantmutter M 8	3	260737
738	Beilagscheibe M 8	7	260738
739	Bremsdeckel	1	260739
740	Bremsdeckelgewindestange M 8 l=130	1	260740
741	Sicherungsmutter M 10	4	260741
742	Beilagscheibe M 10	2	260742
743	Bremsbackenfeder	2	260743
744	Bremsbackengewindestange	2	260744
745	Sechskantmutter M 10	2	260745
746	äußere Bremsbacke	1	260746
747	innere Bremsbacke	1	260747
748	Motorabdeckung	1	260748
749	Beilagscheibe M 6	1	260749
750	Sechskantschraube M 6 x 20	1	260750
751	Hebelandrückrolle	1	260751
752	Andrückhebel	1	260752
754	Andrückhebelschraube	1	260754
755	Hebelfederscheibe	1	260755
756	Sechskantmutter M 12	3	260756
757	Andrückzylindergewindestange l=165	1	260757

Ersatzteilliste

Seilausstoss

Pos.	Bezeichnung	Stück	Art. Nr.
758	Andrückzylinder	1	260758
759	Sechskantschraube M 10 x 70	1	260759
760	Kugellager 61813 2RS	2	260760
761	Scheuerschutzwendel	1	260761
762	T-Stück	1	260762
763	Hydraulikschlauch	1	260763
765	Schwenkverschraubung	1	260765
766	Motorschutzschalter	1	260766
767	Schutzkappe für Motorschutzschalter	1	260767
772	Gleitlager 12 x 14 x 15	1	260772
774	Ringschraube M 12	1	260774
775	Gleitlager 12 x 14 x 20	1	260775
776	Andrückrollenbolzen	1	260776
777	Einlauffeder	1	260777



**Schnitzhofer GmbH
Leitenhaus 11
A – 5524 Annaberg
Tel.: +43 (0)6243 / 2678
Fax: +43 (0)6243 / 2678 – 12
E-Mail: office@holz knecht.at
www.holz knecht.at**