

**H**  **LZKNECHT**

# BETRIEBSANLEITUNG



**Forst Seilwinde**  
**HS 260**



# **ACHTUNG**



**Vor dem erstmaligen Einsatz und wenn das Seil ohne Belastung auf die Seiltrommel gespult wurde, muss das gesamte Drahtseil ausgezogen werden (ca. 3-4 Windungen müssen auf der Seiltrommel verbleiben), und unter Belastung wieder aufgespult werden um ein verklemmen oder Beschädigung des Drahtseiles zu verhindern!**

# Inhaltsverzeichnis

1. Einleitung.....	3
2. Hinweise für bestimmungsgemäße Verwendung.....	4
3. Unfallverhütung.....	6
4. Bedienungsanleitung (Arbeitseinsatz).....	7
5. Position der Sicherheitshinweise .....	9
6. Wartung .....	10
7. Technische Daten.....	10
8. Störungen .....	11
9. Garantiebestimmungen.....	12
10. EG-Konformitätserklärung.....	13
11. Ersatzteillisten & Ersatzteilzeichnungen .....	14

## 1. Einleitung

Diese Betriebsanleitung muss grundsätzlich vor dem ersten Einsatz gelesen werden, um einen gefahrlosen und vorschriftsmäßigen Betrieb der Maschine zu gewährleisten.

Bitte beachten Sie die allgemeinen Sicherheitsvorschriften und verwenden das Gerät ausschließlich für den bestimmungsgemäßen Gebrauch, um eventuellen Unfällen vorzubeugen.

Bei der Erzeugung haben wir besonderen Wert auf Qualität und Verarbeitung gelegt, um garantieren zu können, dass unsere Maschinen im einwandfreien und geprüften Zustand das Werk verlassen.

Bitte prüfen Sie nach Erhalt der Maschine mögliche Versand oder Transportschäden und die Vollständigkeit der Lieferung. Beanstandungen oder Mängel müssen dem Werk unverzüglich mitgeteilt werden.

Bei Nichtbeachtung der Bedienungsvorschriften oder konstruktiven Veränderungen erlischt der Garantieanspruch!

Der Hersteller übernimmt keine Haftung für Folgeschäden jeglicher Art, welche durch unsachgemäße Bedienung oder durch nicht bestimmungsgemäßen Gebrauch unserer Maschinen entstehen.

Gleichzeitig erlischt dadurch jeder Anspruch auf Entschädigung im Sinne des Produkthaftungsgesetzes, bei Verletzung von beteiligten oder unbeteiligten Personen, bzw. Beschädigung deren Eigentum.

Weiters werden jegliche Schadenersatzansprüche, insbesondere Vermögensschäden zwischen dem Hersteller und andern gewerbebetrieblichen Unternehmen ausgeschlossen.

Ergänzend verweisen wir auf unsere allgemeinen Geschäfts- und Garantiebedingungen.

## 2. Hinweise für bestimmungsgemäße Verwendung

Die Bedienung und Wartung der Seilwinde darf nur geeigneten, zuverlässigen und mit der Arbeit vertrauten Personen übertragen werden.

Die Rückwinde samt Trägerfahrzeug ist vor der Benutzung, jedoch mindestens einmal an jedem Arbeitstag auf ihren einwandfreien Betriebszustand zu überprüfen; Mängel sind fachgerecht zu beheben.

Bei Störungsbehebung, bei Instandsetzungs- und Wartungsarbeiten ist der Windenantrieb und der Antriebsmotor abzustellen und gegen unbeabsichtigte und unbefugte Inbetriebnahme zu sichern.

Sicherheitseinrichtungen an der Winde dürfen nicht unwirksam gemacht oder entfernt werden.

Die Bedienung der Rückwinde muss entweder vom Trägerfahrzeug aus oder aus einer Entfernung von mindestens 5m von der Seileinlaufstelle erfolgen.

Trägerfahrzeug und Winde sind standsicher aufzustellen, erforderlichenfalls abzustützen oder zu verankern.

Das Trägerfahrzeug ist so aufzustellen, dass die Längsachse möglichst der Seilzugrichtung entspricht. Das Aufstellen des Trägerfahrzeuges in der Falllinie der Last ist beim Bergabseilen verboten.

Das lose, im Führerstand mitgeführte Werkzeuge und Arbeitsmittel bei einem Sturz des Trägerfahrzeuges eine Gefährdung darstellen, sind sie entsprechend zu verwahren.

Vor Inbetriebnahme der Winde hat sich die Bedienungsperson davon zu überzeugen, dass niemand gefährdet wird. Der Gefahrenbereich ist mit den gesetzlich vorgeschriebenen Verbots- und Hinweistafeln abzusichern.

Das Mitfahren auf der bewegten Last sowie das Begleiten der Last im Gefahrenbereich ist verboten. Das gespannte und mitlaufende Seil darf nicht berührt werden.

Die Größe der Last ist den jeweiligen Verhältnissen, wie Geländeform, Witterung, Bodenverhältnisse, Windenleistung, Anhängemittel, anzupassen.

Beim Anhängen der Last ist auf sichere Verbindung mit den Anhängemitteln zu achten. Die Last darf sich nicht von selbst lösen.

Um ein Abgleiten von leichteren Lasten am gespannten Seil zu verhindern, ist beim Bergabseilen die schwerste Last in den ersten Choker (Schlinge) zu hängen.

Bäume und frische Stöcke, an denen Umlenkflaschen befestigt werden, müssen entsprechend gesund und stark sein. Die Werte der Tabelle 5 sind Richtwerte für eine Befestigung in Stockhöhe. Bei höher gelegenen Befestigungspunkten ist der Baum entsprechend abzuspannen.

Tabelle 5

Zugkraft F [kN]	Baumdurchmesser 1.30 m Höhe
20	25
30	30
40	35
50	40
60	45
80	50

Umlenkrollen und deren Befestigung müssen auf die jeweilige Windenzugkraft und die Winkelverhältnisse abgestimmt sein.

Zum Befestigung der Last sind Anhängemittel zu verwenden.

Die Verwendung des Zugseiles als Würgeseil ist verboten.

Bei Anhängemittel sind für die maximale Zugkraft der Winde folgende Mindestanforderungen einzuhalten:

- bei Seilen die 2 fache Sicherheit gegenüber der Mindestbruchkraft
- bei Ketten die 2 Fache Sicherheit gegenüber der Bruchkraft

Beispiele: maximale Windenzugkraft 50kN

- Seil: erforderliche Mindestbruchkraft =2x 50 kN= 100kN
- Kette: Mindestens erforderliche Kettenbruchkraft =2x 50kN = 100kN

Die Last ist vor dem Anfahren des Trägerfahrzeuges an die Rückwinde heranzuziehen und vorne hochzuheben (Kopf- Hoch- Bringung).

Das Zugseil, die Schlingen und die Würgekettens sind auf schadhafte Stellen, starke Abnützung und Befestigungen in den Chokern zu prüfen. Schäden sind sofort zu beheben. Schadhafte Seile dürfen nicht verwendet werden und sind rechtzeitig zu erneuern. Windenseile und Anschlagmittel (Choker) dürfen während der Fahrt nicht lose am Boden nachgezogen werden.

Bei der Seilüberprüfung ist besonders auf folgende Punkte zu achten:

- Korrosion
- Verformung (korkenzieherartige Verformung, Korbbildung, Schlaufenbildung von Drähten, Lockerung einzelner Drähte und Litzen, Knoten, Einschnürungen, Abplattung, lockenartige Verformung, Klanken, Knicke)
- Abrieb
- Seildicke
- Drahtbrüche

### 3. Unfallverhütung

- Die Inbetriebnahme der Seilwinde darf nur nach Einschulung des Bedienerpersonals durchgeführt werden.
- **Das Verweilen im Arbeitsbereich ist verboten!** Dabei ist zu beachten, dass dies der Gefahrenbereich Traktor und Seilwinde, als auch der Gefahrenbereich beim Ziehen der Baumstämme sein kann.
- Reparaturen an der Seilwinde dürfen nur von geschulten Personen im abgestellten und vom Traktor abgekoppelten Zustand durchgeführt werden, wobei nur Originalersatzteile verwendet werden dürfen.
- An- und Abkoppeln der Gelenkwelle zwischen Traktor und Seilwinde darf nur bei abgestelltem Fahrzeugmotor und ausgeschalteter Zapfwelle sowie angezogener Handbremse vorgenommen werden.
- Sicherheitseinrichtungen dürfen nicht entfernt oder unwirksam gemacht werden.
- Die Seilwinde darf nur auf festen, ebenen Untergrund mit der Stütze ausreichend gesichert gegen Umkippen abgestellt werden. Die dazugehörigen Elemente wie Gelenkwelle, Kabel, Hydraulikschläuche, Seile und Ketten müssen in die dafür vorgesehenen Halterungen verwahrt werden.
- Beim Aufseilen von Baumstämme hat der Fahrer darauf zu achten, dass das Rückeschild der Seilwinde auf festen Untergrund abgesenkt und die Handbremse angezogen ist.
- Für Fahrten auf öffentlichen Verkehrswegen gelten die Bestimmungen der Straßenverkehrsordnung.
- Vom Bedienerpersonal muss persönliche Schutzausrüstung verwendet werden: (z.B. Sicherheitsschuhe, Schutzhandschuhe, Schutzhelm, etc.).

**Achtung: Auf der Winde dürfen keine Personen befördert werden!  
Die Seilwinde darf nur an Zugfahrzeugen bis zu einer maximalen Leistung von 40KW verwendet werden!**

## 4. Bedienungsanleitung (Arbeitseinsatz)

- a. Zum Windenanbau mit dem Traktor im Rückwärtsgang an die Winde fahren, die Unterlenker des hydr. Dreipunktgestänges bei den Anhängelaschen an der Winde einführen, mit den Steckbolzen Kat. 1 oder 2 verbinden und mittels Klappstecker bzw. R-Splint sichern. Das gleiche ist mit dem Oberlenker vorzunehmen.
- b. Das hydr. Dreipunktgestänge mit angehängter Winde am Traktor hochheben, sowie den Stützfuß der Winde in die Halterung einschieben und verbolzen.
- c. Verbindung der kraftübertragenden Antriebswelle vom Traktor zur Seilwinde auf die Zapfwelle des Traktors bzw. der Seilwinde aufstecken und mit der Kette gegen das Drehen des Gelenkwellschutzes zu sichern. Dabei ist auf die richtige Länge der Gelenkwelle zu achten, damit bei kleinstem Abstand kein blockieren auftritt. (Betriebsanleitung der Gelenkwelle beachten).
- d. Das Auflegen des Drahtseiles bzw. Befestigung an der Seiltrommel erfolgt insofern, dass das Seilende in die Bohrung der Seiltrommel eingeführt und mit einem Gewindestift gesichert wird. Das Aufspulen des Zugseiles muss unter Belastung erfolgen, um zu erreichen, dass das Seilpaket fest in der Seiltrommel liegt und ein Einklemmen des Seiles zwischen den einzelnen Seillagen verhindert wird. Das Zugseil wird über die obere bzw. untere Seileinlaufrolle ausgezogen. Am anderen Seilende werden Seilschlösser, Chokerlaschen, Seilkauschen mit Hacken (etc.), befestigt, an denen die Baumstämme mittels Würgekettchen, Chokerseile, Hacklkeile (etc.), angehängt werden.

**Achtung: Vor dem erstmaligen Einsatz und wenn das Seil ohne Belastung auf die Seiltrommel gespult wurde, muss das gesamte Drahtseil ausgezogen werden (ca. 3-4 Windungen müssen auf der Seiltrommel verbleiben), und unter Belastung wieder aufgespult werden um ein verklemmen oder Beschädigung des Drahtseiles zu verhindern.**

- e. Beim Seilen wird das hydr. Dreipunktgestänge mit der Winde auf den Boden abgesenkt, der Hebel am hydr. Steuergerät in Schwimmstellung gebracht, und die Normzapfwelle 540 U/min eingeschaltet.

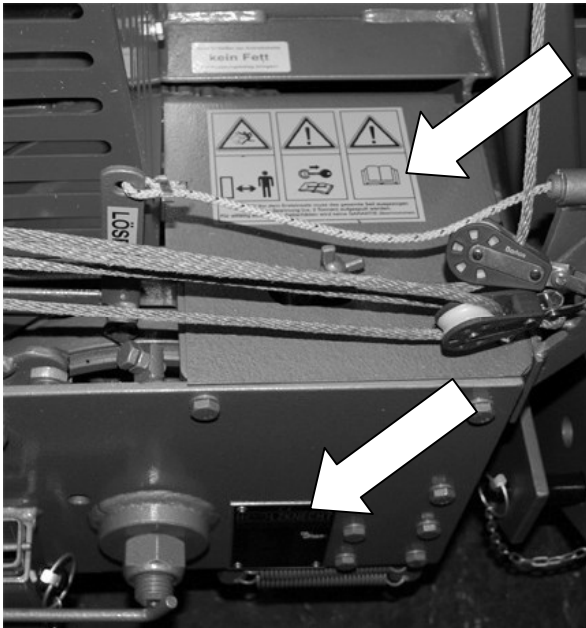


- f. Die Steuerung der Seilwinde erfolgt mittels zweier Bedienungsleinen. Zum Seilausziehen wird die Bremsleine (gelbe Leine) gezogen bis der Hebel einrastet und dadurch die Bremse offen gehalten wird. Durch kurzes Ziehen der Kupplungsleine (blaue Leine) wird die Bremse geschlossen. Zum Seileinziehen wird die Kupplungsleine (blaue Leine) ganz durchgezogen. Beim Loslassen der Kupplungsleine bleibt die Seiltrommel stehen und bremst automatisch ein (Totmannschaltung).

**ACHTUNG: Beim Seilen muss die Kupplungsleine ganz bis zum Anschlag durchgezogen werden, um die maximale Zugkraft zu erreichen bzw. um ein durchrutschen der Kupplung zu vermeiden.**

- g. Das Einstellen der Seilauzugskraft erfolgt mittels der Nachlaufbremse. Mit der Flügelschraube (Teil Nr.: 325), die mittels einer Feder auf das Bremsband drückt, wird die Nachlaufbremse verstellt. Vor dem erstmaligen Einsatz oder wenn die Nachlaufbremse durch Verschleiß nachlässt, muss diese so eingestellt werden, dass die Seiltrommel bei Beendigung des Seilausziehens nicht nachläuft und keine Lockerung des aufgespulten Zugseiles hervorruft. Falls die Nachlaufbremse zu locker eingestellt ist und sich das Zugseil auf der Seiltrommel lockert, muss soviel Seil abgespult werden, bis das Seilpaket wieder fest auf der Trommel sitzt. Das abgespulte Seil muss unter Spannung aufgespult werden, um eine Beschädigung des Zugseiles zu verhindern. Wenn sich die Seilauzugsbremse mit der Flügelschraube nicht stark genug einstellen lässt und bei einer stärkeren Einstellung ein Blockieren der Seiltrommel auftritt, muss die Flügelschraube gelockert und das Bremsband nachgestellt werden. Hierfür wird die Konterschraube am Bremsband (Teil Nr.: 126) gelockert und der Auszieh Widerstand (bei geöffneter Bremse) mittels der Innensechskantschraube (Teil Nr.: 125) soweit nachgestellt, bis die Seiltrommel beim Seilausziehen nicht mehr nachläuft und die richtige Ausziehungskraft erreicht ist. Danach wird die Innensechskantschraube mit der Konterschraube gesichert um ein Lockern zu verhindern. Die Feineinstellung der Nachlaufbremse wird mit der Flügelschraube vorgenommen.

## 5. Position der Sicherheitshinweise



**Vor Inbetriebnahme  
die Betriebsanleitung  
u. Sicherheitshinweise  
lesen und beachten.**



**Gefahr durch  
Fortschleudernde Teile  
Bei laufendem Motor –  
Sicherheitsabstand  
halten!**

CE

**HOLZKNECHT**

Schnitzhofer Forstgeräte Ges.m.b.H.  
A-5441 ABTENAU Tel. 06243/26 78

Type:	HS 260
Baujahr:	20
Fabr. Nr.:	260
Zugkraft:	5000 da N
Unt. Seillage:	6000 da N
Ob. Seillage:	4000 da N
Seil Ø:	11 mm
Max. Seillänge:	90 m
Seilnennfest:	2160 N/mm <sup>2</sup>
Rechn. Seilbruchl.:	15000 da N
Drehzahl:	540 min <sup>-1</sup>
Triebwerksgr.:	1 EM
Versorgungsspan:	12 V/DC
Max. Steuerdruck:	150 bar
Gewicht:	330 kg



**Vor Wartungs- und  
Reparaturarbeiten  
Motor abstellen und  
Schlüssel abziehen!**

## 6. Wartung

Bei Bedarf muss die Antriebskette mit Spezialkettenfett geschmiert werden.

**ACHTUNG:**      **Beim Schmieren ist darauf zu achten, dass kein Schmiermittel auf den Kupplungsbelag gelangt. Keinesfalls darf die Kette mit Öl geschmiert werden.**

Bei Bedarf muss die Antriebskette nachgespannt werden.

Nach gründlicher Reinigung der Seilwinde, sollten alle techn. Bauteile auf ihre Funktionsfähigkeit überprüft, gewartet od. erneuert werden.

## 7. Technische Daten

	HS 260
unterste Seillage	6,0 to
oberste Seillage	4,0 to
Seilaufnahme	100m / 10 Ø
Seilgeschwindigkeit	40m / min
bei Untersetzungsgetriebe	26m / min
Schildbreite	1750 mm
Höhe der Seileinlaufrolle	1400 mm
Gewicht (Bedienung)	330 kg
Für Traktoren ab ca.	22 KW

## 8. Störungen

Störung	Ursache	Behebung
Nachlassen der Zugleistung	<ul style="list-style-type: none"> <li>• Kupplungsbelag abgenützt</li> <li>• Kupplungsbelag verschmiert</li> </ul>	<ul style="list-style-type: none"> <li>• Kupplung nachstellen</li> <li>• Kundendienst verständigen</li> </ul>
Nachlassen der Bremsleistung	Bremsband abgenützt	Bremse nachstellen bzw. Kundendienst verständigen
Bremse lässt sich unter Last schwer lösen	Bremsband fest	Kupplungsleine kurz ziehen
<p>Bei eventuell auftretenden sonstigen Störungen ist unverzüglich der Holzknicht-Kundendienst zu verständigen, um eventuell auftretende Folgeschäden zu vermeiden!</p>		

## 9. Garantiebestimmungen

- Die Garantiezeit beträgt bei allen Holzkecht Produkten 1 Jahr ab Auslieferungsdatum. Wir weisen darauf hin, dass im Schadensfall nur für das jeweilige Holzkecht-Gerät ein Garantieanspruch geltend gemacht werden kann.
- Vor jeder Garantiereparatur muss der Holzkecht – Kundendienst informiert werden, um den Reparaturaufwand abzugrenzen.
- Wenn Ersatzteile für Garantiarbeiten benötigt werden, ist dies bereits bei der Bestellung bekannt zu geben. Die am Lieferschein angegebene Returnierungsfrist ist einzuhalten, da die Teile sonst in Rechnung gestellt werden.
- Nach erfolgter Reparatur sind die Defektteile samt vollständig ausgefüllten Holzkecht- Garantieantrag innerhalb 14 Tagen an uns frachtfrei einzusenden. Zu spät eingelangte Garantieanträge können nicht erledigt, bzw. vergütet werden.
- Die Vergütung erfolgt erst nach Eintreffen der Defektteile und des Garantieantrages, weil es oftmals nur dann möglich ist zu entscheiden, ob Garantieanspruch besteht oder der Kunde für den Schaden aufkommen muss.
- Sollten zusätzliche Aufwendungen die bei der Montage der Geräte am Schlepper erforderlich sein, die Schlepperspezifisch, und von uns nicht vorhersehbar, können keine Vergütungsanträge an uns gestellt werden.
- Bei Nichtbeachtung, der Bedienungsvorschriften sowie konstruktive Veränderungen bzw. Umbau erlischt jeder Garantieanspruch.
- Als Hersteller behalten wir uns das Recht vor, jederzeit Änderungen vorzunehmen. Deshalb sind die in der technischen Dokumentation enthaltenen Angaben unverbindlich und können jederzeit Änderungen erfahren.

## 10. EG-Konformitätserklärung

### Der Hersteller

Firmenname Fa. Schnitzhofer Ges. m. b. H

Anschrift Leitenhaus 11  
5524 Annaberg

Telefon +43 (0)6243-2678

erklärt, dass die nachfolgend bezeichneten Forstseilwinden:

HS 135, HS 145, HS 150, HS 155,  
HS 250, HS 260, HS 270, HS 360,  
HS 250E, HS 260E, HS 270E, HS 280, HS 360E, HS RC 6,  
HS 370, HS 380, HS 380K, HS 412,  
HRW 270, HRW 380/2

mit den Bestimmungen der Maschinenrichtlinie **RL2006/42/EG** und mit den Bestimmungen folgender **harmonisierter Normen** übereinstimmen:

**DIN EN 4254-1**

**DIN EN 14492**

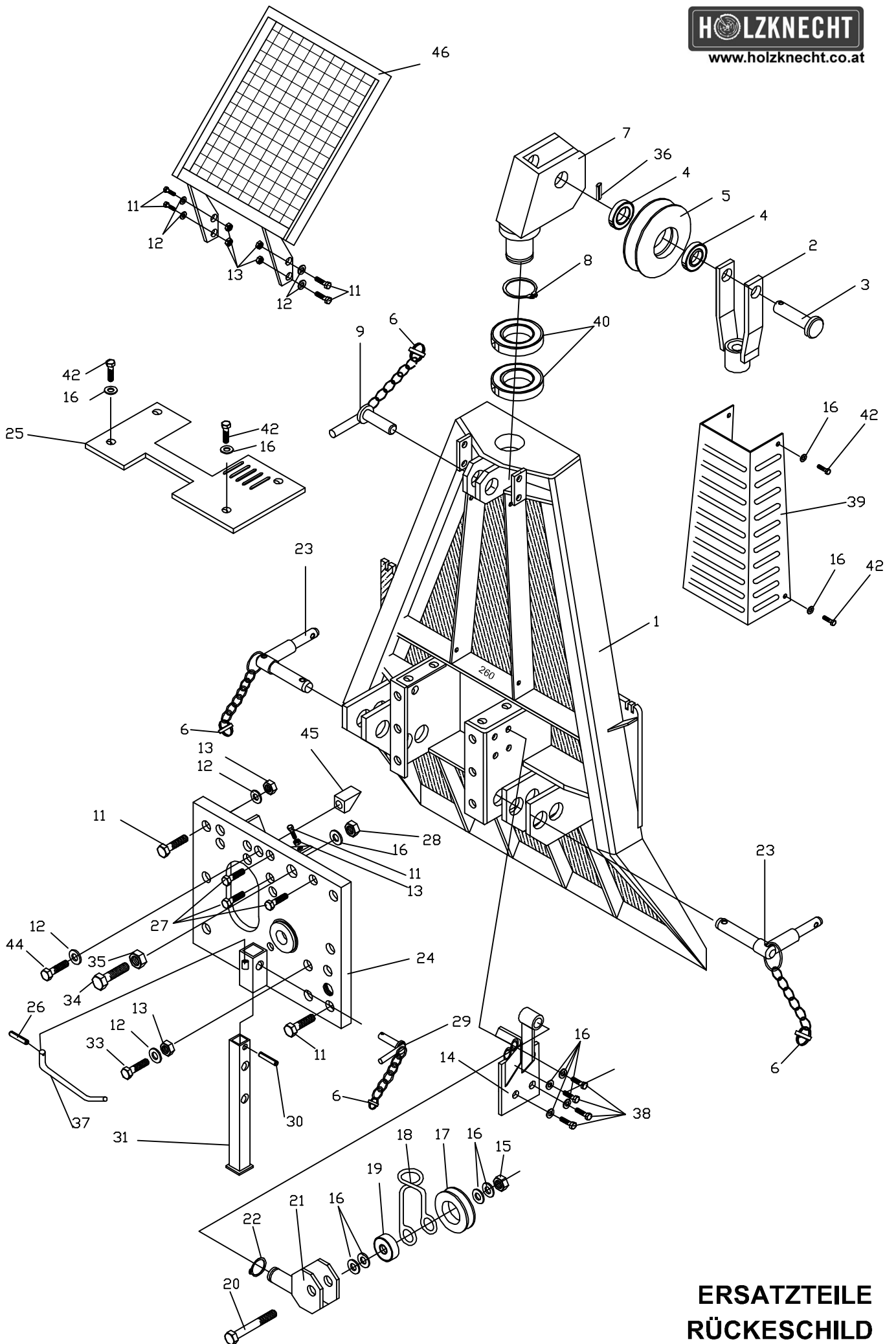
Ausgefertigt in / Ort Annaberg

Datum 07.09.09

Name des Unterzeichners Johann Schnitzhofer Geschäftsführer

Unterschrift

**HOLZKNECHT**  
**SCHNITZHOFER GES. M.B.H.**  
ABTEILUNG Leitenhaus 11  
Post: 5524 ANNABERG  
☎ 06243/2678, FAX 2678-12



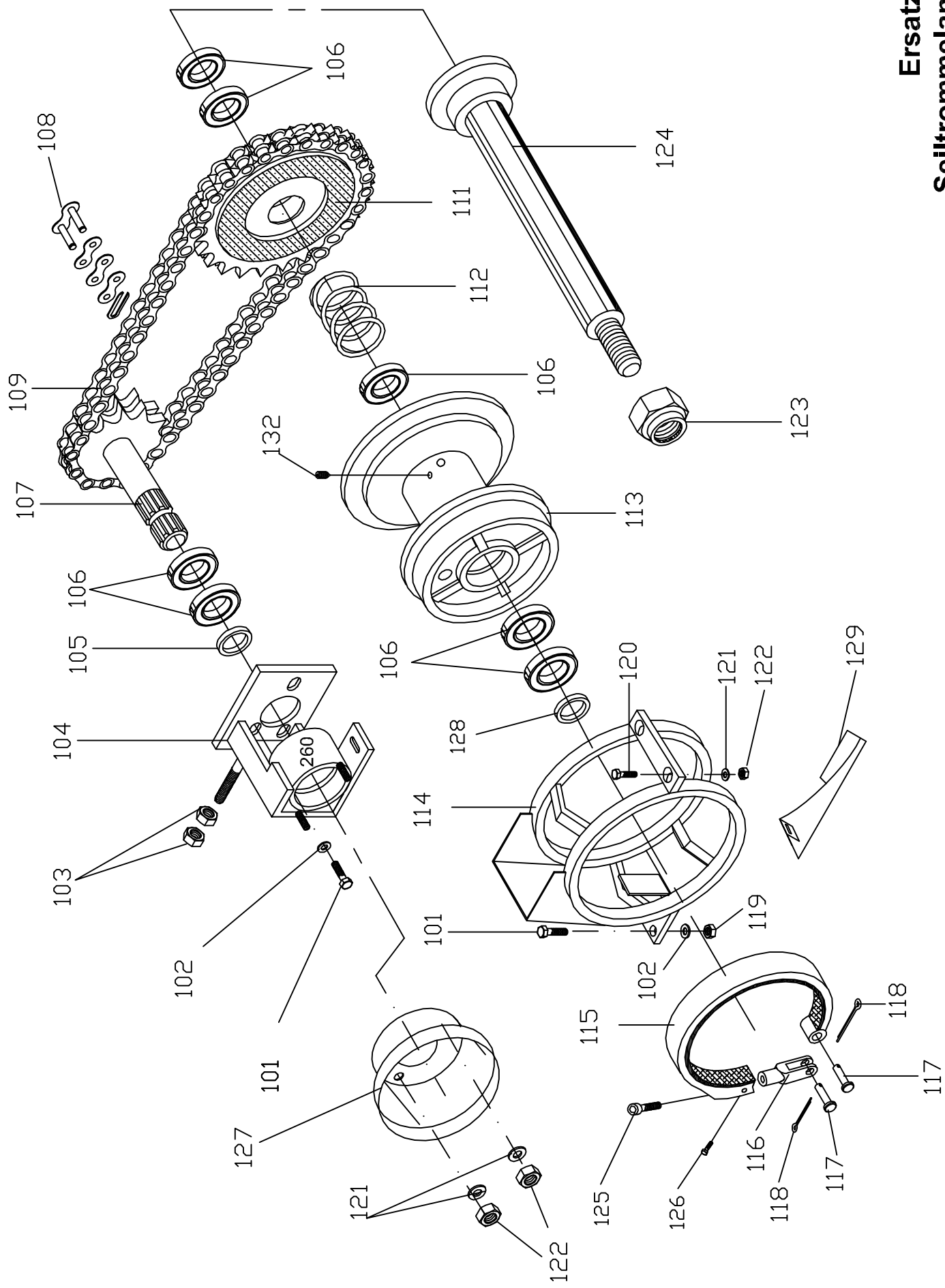
**ERSATZTEILE  
RÜCKESCHILD**

# Ersatzteilliste

## Rückeschild

Pos.	Bezeichnung	Stück	Art. Nr.
1	Schild	1	260001
2	Seileinlaufflasche	1	260002
3	Seileinlaufbolzen	1	260003
4	Kugellager 6305 2RS	2	260004
5	Seileinlaufrolle	1	260005
6	Klappsplint	4	260006
7	Seileinlaufgehäuse	1	260007
8	Sicherungsring A 85 x 3	1	260008
9	Oberlenkerbolzen	1	260009
11	Schraube M 10 x 30	11	260011
12	Beilagscheibe M 10	14	260012
13	Mutter M 10	13	260013
14	Leinenhalter	1	260014
15	Stopmutter M 8	1	260015
16	Beilagscheibe M 8	19	260016
17	Bremsleinenrolle	1	260017
18	Bremsleinenfeder	1	260018
19	Kugellager 608 2RS	1	260019
20	Schraube M 8 x 40	1	260020
21	Rollengehäuse	1	260021
22	Sicherungsring A 15 x 1	1	260022
23	Unterlenkerbolzen	2	260023
24	Deckel	1	260024
25	Aggregatabdeckung	1	260025
26	Spannstift M 4 x 20	1	260026
27	Schraube M 8 x 25	3	260027
28	Mutter M 8	3	260028
29	Fußbolzen	1	260029
30	Spannstift M 6 x 50	1	260030
31	Stützfuß	1	260031
33	Schraube M 10 x 45	3	260033
34	Schraube M 12 x 50	1	260034
35	Stopmutter M 12	1	260035
36	Spannstift M 8 x 40	1	260036
37	Gelenkwellenhalter	1	260037
38	Schraube M 8 x 16	4	260038
39	Seilschutz	1	260039
40	Kugellager 6017 2RS	2	260040
42	Schraube M 8 x 12	8	260042
44	Schraube M 10 x 25	1	260044
45	Anschlag Kupplungshebel	1	260045
46	Schutzgitter	1	260046



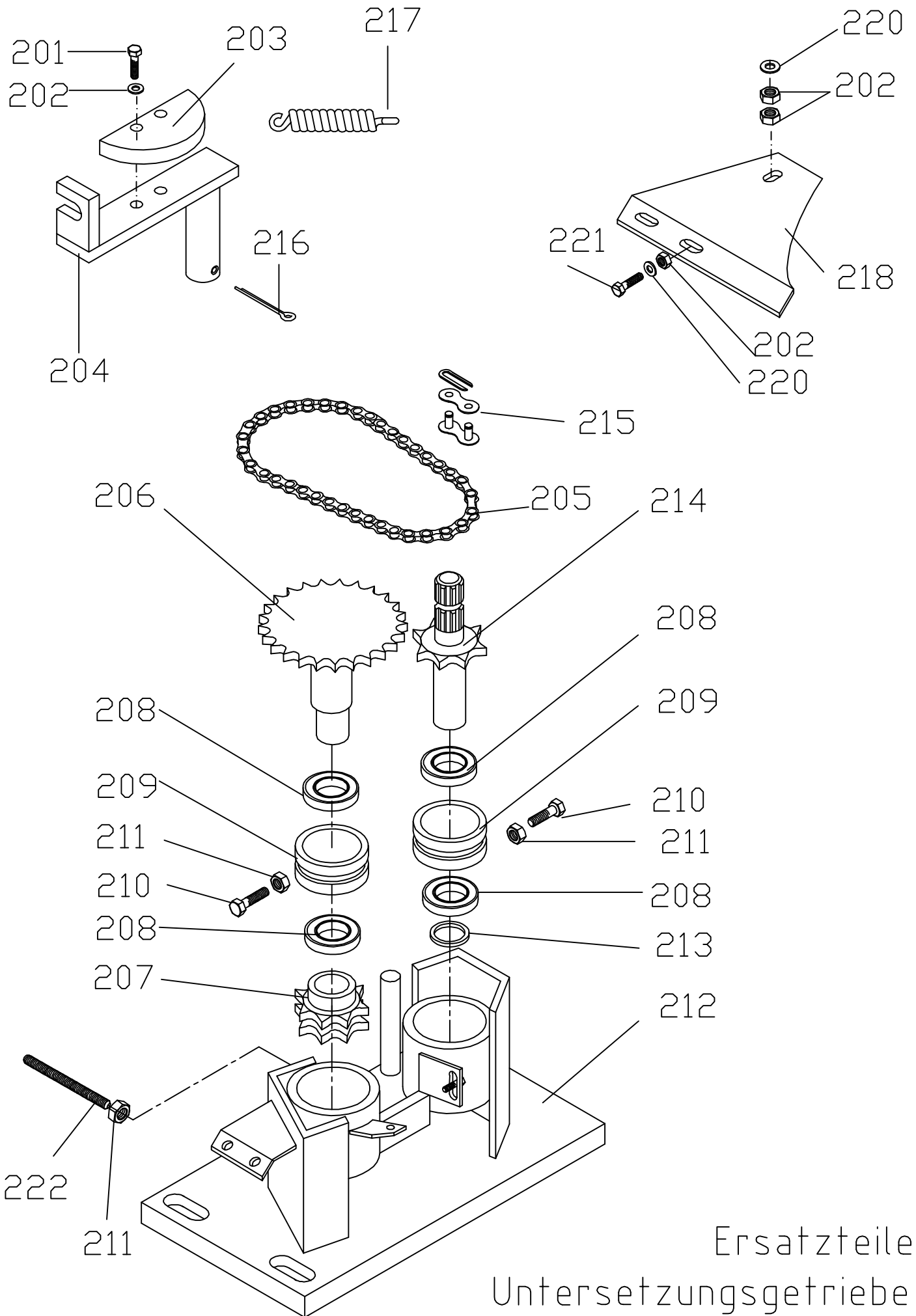


**Ersatzteile**  
**Seiltrommelantrieb**

# Ersatzteilliste

## Seiltrommelantrieb

Pos.	Bezeichnung	Stück	Art. Nr.
101	Schraube M 10 x 25	4	260101
102	Beilagscheibe M 10	4	260102
103	Mutter M 12	2	260103
104	Antriebsgehäuse	1	260104
105	Schweißring	1	260105
106	Kugellager 6307 2RS	7	260106
107	Antriebswelle Z=10	1	260107
108	Verschlußglied 12 BII	1	260108
109	Antriebsketteneinheit 12BII - 68 Glieder	1	260109
111	Kupplungskettenrad 12 BII Z=60	1	260111
112	Kupplungsdruckfeder	1	260112
113	Seiltrommel	1	260113
114	Schutzkorb	1	260114
115	Bremsband	1	260115
116	Gelenkstück	1	260116
117	Bremshebelbolzen	2	260117
118	Splint 3,2 x 20	2	260118
119	Mutter M 10	1	260119
120	Schraube M 8 x 25	2	260120
121	Beilagscheibe M 8	4	260121
122	Mutter M 8	4	260122
123	Stopmutter M 30	1	260123
124	Trommelwelle	1	260124
125	Innensechskantschraube M 10 x 60	1	260125
126	Schraube M 8 x 16	1	260126
127	Schutztopf	1	260127
128	Distanzscheibe	1	260128
129	Kettenschutz	1	260129
132	Seilbefestigungsschraube	1	260132

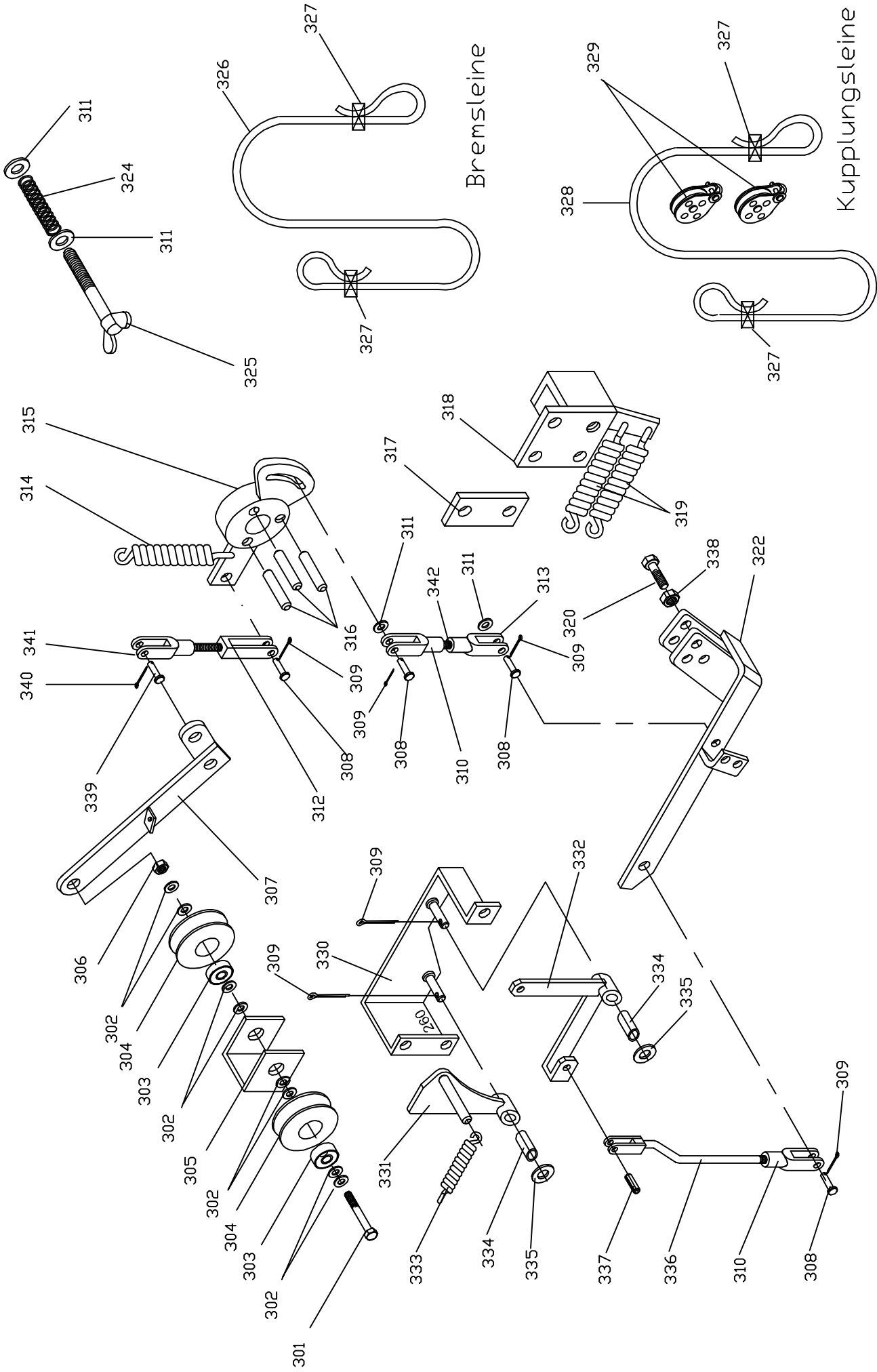


Ersatzteile  
Untersetzungsgetriebe

# Ersatzteilliste

## Untersetzungsgetriebe

Pos.	Bezeichnung	Stück	Art. Nr.
201	Schraube M 8 x 30	2	260201
202	Mutter M 8	6	260202
203	Kettenspannsegment 12BI	1	260203
204	Kettenspanner	1	260204
205	Antriebskette 12 BI - 32 Glieder	1	260205
206	Untersetzungsrad Z=22	1	260206
207	Kettenrad Z=11	1	260207
208	Kugellager 6307 2RS	4	260208
209	Zwischenbüchse	2	260209
210	Fixierschraube	2	260210
211	Mutter M 12	3	260211
212	Untersetzungsgetriebegehäuse	1	260212
213	Schweißring	1	260213
214	Antriebswelle Z=11	1	260214
215	Verschlußglied 12 BI	1	260215
216	Splint 4 x 32	1	260216
217	Kettenspannfeder	1	260217
218	Kettenschutz	1	260218
220	Beilagscheibe M 8	3	260220
221	Schraube M 8 x 20	2	260221
222	Gewindestange M 12	0,14	260222



**Ersatzteile**  
**Kupplungs-Bremsbetätigung**

# Ersatzteilliste

## Kupplungs - Bremsbetätigung

Pos.	Bezeichnung	Stück	Art. Nr.
301	Schraube M 8 x 60	1	260301
302	Beilagscheibe M 8	8	260302
303	Kugellager 608 2RS	2	260303
304	Steuerleinenrolle	2	260304
305	Steuerleinenrollenbügel	1	260305
306	Stopmutter M 8	1	260306
307	Kupplungshebel	1	260307
308	Bolzen M 10 x 20	4	260308
309	Splint 3,2 x 20	6	260309
310	Gabelgelenk 10 x 40	2	260310
311	Beilagscheibe M 10	4	260311
312	Kupplungsgabel	1	260312
313	Gabelgelenk 10 x 20	1	260313
314	Kupplungsfeder	1	260314
315	Kupplungsablenkhebel	1	260315
316	Kupplungsbolzen	3	260316
317	Zwischenstück	1	260317
318	Bremshebelhalterung	1	260318
319	Bremshebelfeder	2	260319
320	Schraube M 14 x 100	1	260320
322	Bremshebel	1	260322
324	Nachlaufbremsfeder	1	260324
325	Nachlaufbremsschraube	1	260325
326	Bremsleine	1	260326
327	Bedienungsseilklemme	4	260327
328	Kupplungsleine	1	260328
329	Bartonblock	2	260329
330	Hebelhalterung	1	260330
331	Fixierhebel	1	260331
332	Umlenkhebel	1	260332
333	Fixierhebelfeder	1	260333
334	Gleitlager 12 x 14 x 25	2	260334
335	Beilagscheibe M 12	2	260335
336	Bremsgestänge	1	260336
337	Spannstift M 8 x 16	1	260337
338	Stopmutter M 14	1	260338
339	Bolzen M 12	1	260339
340	Splint 4 x 32	1	260340
341	Gabelgelenk 12 x 48	1	260341
342	Gewindestift M 10 x 50	1	260342



**Schnitzhofer GmbH**  
**Leitenhaus 11**  
**A – 5524 Annaberg**  
**Tel.: +43 (0)6243 / 2678**  
**Fax: +43 (0)6243 / 2678 – 12**  
**E-Mail: [office@holz-knecht.co.at](mailto:office@holz-knecht.co.at)**  
**[www.holz-knecht.co.at](http://www.holz-knecht.co.at)**