

H  **LZKNECHT**

BETRIEBSANLEITUNG



Forst Seilwinde
HS 250 E



ACHTUNG



Vor dem erstmaligen Einsatz und wenn das Seil ohne Belastung auf die Seiltrommel gespult wurde, muss das gesamte Drahtseil ausgezogen werden (ca. 3-4 Windungen müssen auf der Seiltrommel verbleiben), und unter Belastung wieder aufgespult werden um ein verklemmen oder Beschädigung des Drahtseiles zu verhindern!

Inhaltsverzeichnis

1. Einleitung.....	3
2. Hinweise für bestimmungsgemäße Verwendung.....	4
3. Unfallverhütung.....	6
4. Bedienungsanleitung (Arbeitseinsatz).....	7
5. Position der Sicherheitshinweise	9
6. Wartung	10
7. Technische Daten	10
8. Störungen	11
9. Garantiebestimmungen.....	12
10. EG-Konformitätserklärung.....	13
11. Ersatzteillisten & Ersatzteilzeichnungen	14

1. Einleitung

Diese Betriebsanleitung muss grundsätzlich vor dem ersten Einsatz gelesen werden, um einen gefahrlosen und vorschriftsmäßigen Betrieb der Maschine zu gewährleisten.

Bitte beachten Sie die allgemeinen Sicherheitsvorschriften und verwenden das Gerät ausschließlich für den bestimmungsgemäßen Gebrauch, um eventuellen Unfällen vorzubeugen.

Bei der Erzeugung haben wir besonderen Wert auf Qualität und Verarbeitung gelegt, um garantieren zu können, dass unsere Maschinen im einwandfreien und geprüften Zustand das Werk verlassen.

Bitte prüfen Sie nach Erhalt der Maschine mögliche Versand oder Transportschäden und die Vollständigkeit der Lieferung. Beanstandungen oder Mängel müssen dem Werk unverzüglich mitgeteilt werden.

Bei Nichtbeachtung der Bedienungsvorschriften oder konstruktiven Veränderungen erlischt der Garantieanspruch!

Der Hersteller übernimmt keine Haftung für Folgeschäden jeglicher Art, welche durch unsachgemäße Bedienung oder durch nicht bestimmungsgemäßen Gebrauch unserer Maschinen entstehen.

Gleichzeitig erlischt dadurch jeder Anspruch auf Entschädigung im Sinne des Produkthaftungsgesetzes, bei Verletzung von beteiligten oder unbeteiligten Personen, bzw. Beschädigung deren Eigentum.

Weiters werden jegliche Schadenersatzansprüche, insbesondere Vermögensschäden zwischen dem Hersteller und andern gewerbebetrieblichen Unternehmen ausgeschlossen.

Ergänzend verweisen wir auf unsere allgemeinen Geschäfts- und Garantiebedingungen.

2. Hinweise für bestimmungsgemäße Verwendung

Die Bedienung und Wartung der Seilwinde darf nur geeigneten, zuverlässigen und mit der Arbeit vertrauten Personen übertragen werden.

Die Rückwinde samt Trägerfahrzeug ist vor der Benutzung, jedoch mindestens einmal an jedem Arbeitstag auf ihren einwandfreien Betriebszustand zu überprüfen; Mängel sind fachgerecht zu beheben.

Bei Störungsbehebung, bei Instandsetzungs- und Wartungsarbeiten ist der Windenantrieb und der Antriebsmotor abzustellen und gegen unbeabsichtigte und unbefugte Inbetriebnahme zu sichern.

Sicherheitseinrichtungen an der Winde dürfen nicht unwirksam gemacht oder entfernt werden.

Die Bedienung der Rückwinde muss entweder vom Trägerfahrzeug aus oder aus einer Entfernung von mindestens 5m von der Seileinlaufstelle erfolgen.

Trägerfahrzeug und Winde sind standsicher aufzustellen, erforderlichenfalls abzustützen oder zu verankern.

Das Trägerfahrzeug ist so aufzustellen, dass die Längsachse möglichst der Seilzugrichtung entspricht. Das Aufstellen des Trägerfahrzeuges in der Falllinie der Last ist beim Bergabseilen verboten.

Das lose, im Führerstand mitgeführte Werkzeuge und Arbeitsmittel bei einem Sturz des Trägerfahrzeuges eine Gefährdung darstellen, sind sie entsprechend zu verwahren.

Vor Inbetriebnahme der Winde hat sich die Bedienungsperson davon zu überzeugen, dass niemand gefährdet wird. Der Gefahrenbereich ist mit den gesetzlich vorgeschriebenen Verbots- und Hinweistafeln abzusichern.

Das Mitfahren auf der bewegten Last sowie das Begleiten der Last im Gefahrenbereich ist verboten. Das gespannte und mitlaufende Seil darf nicht berührt werden.

Die Größe der Last ist den jeweiligen Verhältnissen, wie Geländeform, Witterung, Bodenverhältnisse, Windenleistung, Anhängemittel, anzupassen.

Beim Anhängen der Last ist auf sichere Verbindung mit den Anhängemitteln zu achten. Die Last darf sich nicht von selbst lösen.

Um ein Abgleiten von leichteren Lasten am gespannten Seil zu verhindern, ist beim Bergabseilen die schwerste Last in den ersten Choker (Schlinge) zu hängen.

Bäume und frische Stöcke, an denen Umlenkflaschen befestigt werden, müssen entsprechend gesund und stark sein. Die Werte der Tabelle 5 sind Richtwerte für eine Befestigung in Stockhöhe. Bei höher gelegenen Befestigungspunkten ist der Baum entsprechend abzuspannen.

Tabelle 5

Zugkraft F [kN]	Baumdurchmesser 1.30 m Höhe
20	25
30	30
40	35
50	40
60	45
80	50

Umlenkrollen und deren Befestigung müssen auf die jeweilige Windenzugkraft und die Winkelverhältnisse abgestimmt sein.

Zum Befestigung der Last sind Anhängemittel zu verwenden.

Die Verwendung des Zugseiles als Würgeseil ist verboten.

Bei Anhängemittel sind für die maximale Zugkraft der Winde folgende Mindestanforderungen einzuhalten:

- bei Seilen die 2 fache Sicherheit gegenüber der Mindestbruchkraft
- bei Ketten die 2 Fache Sicherheit gegenüber der Bruchkraft

Beispiele: maximale Windenzugkraft 50kN

- Seil: erforderliche Mindestbruchkraft =2x 50 kN= 100kN
- Kette: Mindestens erforderliche Kettenbruchkraft =2x 50kN = 100kN

Die Last ist vor dem Anfahren des Trägerfahrzeuges an die Rückwinde heranzuziehen und vorne hochzuheben (Kopf- Hoch- Bringung).

Das Zugseil, die Schlingen und die Würgekettens sind auf schadhafte Stellen, starke Abnützung und Befestigungen in den Chokern zu prüfen. Schäden sind sofort zu beheben. Schadhafte Seile dürfen nicht verwendet werden und sind rechtzeitig zu erneuern. Windenseile und Anschlagmittel (Choker) dürfen während der Fahrt nicht lose am Boden nachgezogen werden.

Bei der Seilüberprüfung ist besonders auf folgende Punkte zu achten:

- Korrosion
- Verformung (korkenzieherartige Verformung, Korbbildung, Schlaufenbildung von Drähten, Lockerung einzelner Drähte und Litzen, Knoten, Einschnürungen, Abplattung, lockenartige Verformung, Klanken, Knicke)
- Abrieb
- Seildicke
- Drahtbrüche

3. Unfallverhütung

- Die Inbetriebnahme der Seilwinde darf nur nach Einschulung des Bedienerpersonals durchgeführt werden.
- **Das Verweilen im Arbeitsbereich ist verboten!** Dabei ist zu beachten, dass dies der Gefahrenbereich Traktor und Seilwinde, als auch der Gefahrenbereich beim Ziehen der Baumstämme sein kann.
- Reparaturen an der Seilwinde dürfen nur von geschulten Personen im abgestellten und vom Traktor abgekoppelten Zustand durchgeführt werden, wobei nur Originalersatzteile verwendet werden dürfen.
- An- und Abkoppeln der Gelenkwelle zwischen Traktor und Seilwinde darf nur bei abgestelltem Fahrzeugmotor und ausgeschalteter Zapfwelle sowie angezogener Handbremse vorgenommen werden.
- Sicherheitseinrichtungen dürfen nicht entfernt oder unwirksam gemacht werden.
- Die Seilwinde darf nur auf festen, ebenen Untergrund mit der Stütze ausreichend gesichert gegen Umkippen abgestellt werden. Die dazugehörigen Elemente wie Gelenkwelle, Kabel, Hydraulikschläuche, Seile und Ketten müssen in die dafür vorgesehenen Halterungen verwahrt werden.
- Beim Aufseilen von Baumstämme hat der Fahrer darauf zu achten, dass das Rückeschild der Seilwinde auf festen Untergrund abgesenkt und die Handbremse angezogen ist.
- Für Fahrten auf öffentlichen Verkehrswegen gelten die Bestimmungen der Straßenverkehrsordnung.
- Vom Bedienerpersonal muss persönliche Schutzausrüstung verwendet werden: (z.B. Sicherheitsschuhe, Schutzhandschuhe, Schutzhelm, etc.).

**Achtung: Auf der Winde dürfen keine Personen befördert werden!
Die Seilwinde darf nur an Zugfahrzeugen bis zu einer maximalen Leistung von 40KW verwendet werden**

4. Bedienungsanleitung (Arbeitseinsatz)

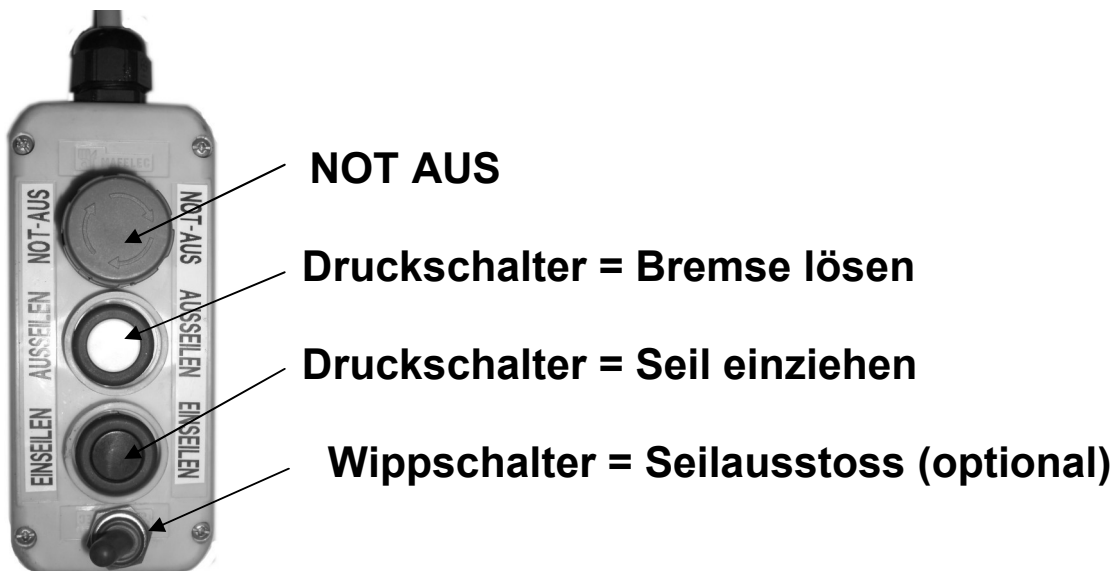
- a. Zum Windenanbau mit dem Traktor im Rückwärtsgang an die Winde fahren, die Unterlenker des hydr. Dreipunktgestänges bei den Anhängelaschen an der Winde einführen, mit den Steckbolzen Kat. 1 oder 2 verbinden und mittels Klappstecker bzw. R-Splint sichern. Das gleiche ist mit dem Oberlenker vorzunehmen
- b. Das hydr. Dreipunktgestänge mit angehängter Winde am Traktor hochheben, sowie den Stützfuß der Winde in die Halterung einschieben und verbolzen.
- c. Verbindung der kraftübertragenden Antriebswelle vom Traktor zur Seilwinde (Gelenkwelle) auf die Zapfwelle des Traktors bzw. der Seilwinde aufstecken und mit der Kette gegen das Drehen des Gelenkwellenschutzes zu sichern. Dabei ist auf die richtige Länge der Gelenkwelle zu achten, damit bei kleinsten Abstand kein blockieren auftritt. (Betriebsanleitung der Gelenkwelle beachten).
- d. Die elektrische Stromversorgung der Winde wird an der hierfür vorgesehenen Leistungssteckdose am Schlepper (Leistungsquerschnitt mind. 4mm², Absicherung 40Amp., Adernr. 1 = + 12V DC, Adernr. 2 = - Masse) angeschlossen. Falls keine derartige Steckdose vorhanden ist, muss eine solche nachgerüstet werden.
- e. Das Auflegen des Drahtseiles bzw. Befestigung an der Seiltrommel erfolgt insofern, dass das Seilende in die Bohrung der Seiltrommel eingeführt und mit einem Gewindestift gesichert wird. Das Aufspulen des Zugseiles muss unter Belastung erfolgen, um zu erreichen, dass das Seilpaket fest in der Seiltrommel liegt und ein Einklemmen des Seiles zwischen den einzelnen Seillagen verhindert wird. Das Zugseil wird über die obere bzw. untere Seileinlaufrolle ausgezogen. Am anderen Seilende werden Seilschlösser, Chokerlaschen, Seilkauschen mit Hacken (etc.), befestigt, an denen die Baumstämme mittels Würgekettchen, Chokerseile, Hacklkeile (etc.), angehängt werden.

Achtung: Vor dem erstmaligen Einsatz und wenn das Seil ohne Belastung auf die Seiltrommel gespult wurde, muss das gesamte Drahtseil ausgezogen werden (ca. 3-4 Windungen müssen auf der Seiltrommel verbleiben), und unter Belastung wieder aufgespult werden um ein verklemmen oder Beschädigung des Drahtseiles zu verhindern.

- f. Beim Seilen wird das hydr. Dreipunktgestänge mit der Winde auf den Boden abgesenkt, der Hebel am hydr. Steuergerät in Schwimmstellung gebracht, und die Normzapfwelle 540 U/min eingeschaltet.
- g. Das Einstellen der Seilauzugskraft erfolgt mittels der Nachlaufbremse. Mit der Flügelschraube (Teil Nr.: 325), die mittels einer Feder auf das Bremsband drückt, wird die Nachlaufbremse verstellt. Vor dem erstmaligen Einsatz oder wenn die Nachlaufbremse durch Verschleiß nachlässt, muss diese so eingestellt werden, dass die Seiltrommel bei Beendigung des Seilauziehens nicht nachläuft und keine Lockerung des aufgespulten Zugseiles hervorruft.

Falls die Nachlaufbremse zu locker eingestellt ist und sich das Zugseil auf der Seiltrommel lockert, muss soviel Seil abgespult werden, bis das Seilpaket wieder fest auf der Trommel sitzt. Das abgespulte Seil muss unter Spannung aufgespult werden, um eine Beschädigung des Zugseiles zu verhindern. Wenn sich die Seilauzugsbremse mit der Flügelschraube nicht stark genug einstellen lässt und bei einer stärkeren Einstellung ein Blockieren der Seiltrommel auftritt, muss die Flügelschraube gelockert und das Bremsband nachgestellt werden. Hierfür wird die Konterschraube am Bremsband (Teil Nr.: 126) gelockert und der Ausziehwiderstand (bei geöffneter Bremse) mittels der Innensechskantschraube (Teil Nr.: 125) soweit nachgestellt, bis die Seiltrommel beim Seilausziehen nicht mehr nachläuft und die richtige Ausziehungskraft erreicht ist. Danach wird die Innensechskantschraube mit der Konterschraube gesichert um ein Lockern zu verhindern. Die Feineinstellung der Nachlaufbremse wird mit der Flügelschraube vorgenommen.

- h. Die Steuerung der Seilwinde erfolgt entweder mit der Schaltbirne oder per Funk. Die Schaltbirne ist an der dafür vorgesehenen Steckdose an der Seilwinde anzustecken.



Zum Seil ausziehen, ohne Seilausstoss, ist der weiße Knopf ca. 3-4 sek. lang zu drücken, um die Bremse vollständig zu öffnen. Kurzes Antippen des weißen Knopfes öffnet die Bremse langsam. Kurzes Antippen des schwarzen Knopfes (Einseilen) schließt die Bremse wieder. Zum Einziehen des Zugseiles ist der schwarze Knopf zu drücken. Wird dieser los gelassen, bleibt die Seiltrommel stehen und bremst automatisch ein (=Totmannschaltung).

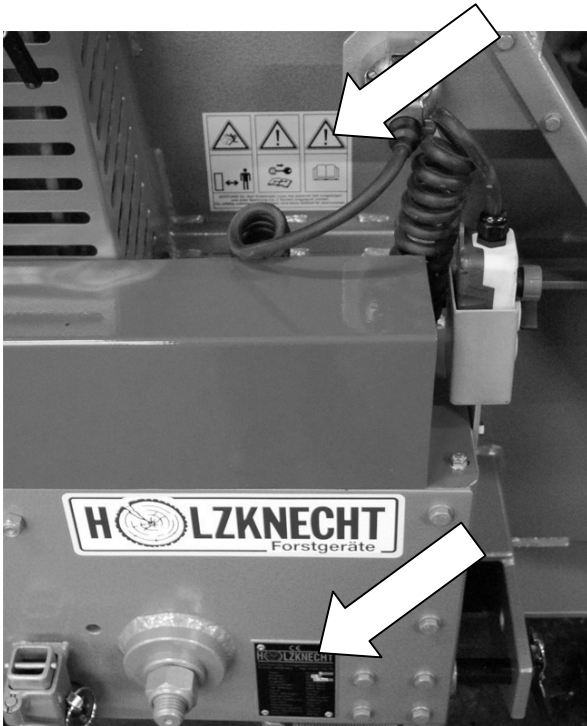
Option Seilausstoss: Das Seil wird mittels Seilausstoss ausgespult. Durch betätigen des Wippschalters öffnet sich die Bremse und das Zugseil wird mittels Motor ausgestossen. Gestoppt wird der Seilausstoss durch Umlegen des Wippschalters.

Achtung: Bei geöffneter Bremse soll der Seilausstoss nicht verwendet werden, da dadurch die Seiltrommel nachlaufen kann. Wenn die Bremse offen ist, muss kurz auf den Schalter für Seil einziehen gedrückt werden und erst dann den Seilausstoss betätigen um ein Lockern des Seiles zu verhindern.

Nach Arbeitsende muss die Winde durch kurzes Drücken des schwarzen Knopfes abgebremst werden, um eine eventuelle Entladung der Starterbatterie zu verhindern.

Achtung! : Für Funkbetrieb gesonderte Betriebsanleitung beachten.

5. Position der Sicherheitshinweise



CE

HOLZKNECHT

Schnitzhofer Forstgeräte Ges.m.b.H.
A-5441 ABTENAU Tel. 06243/26 78

Type:	HS 250
Baujahr:	20
Fabr. Nr.:	250
Zugkraft:	4000 da N
Unt. Seillage:	5000 da N
Ob. Seillage:	3000 da N
Seil Ø:	10 mm
Max. Seillänge:	80 m
Seilnennfest:	2160 N/mm ²
Rechn. Seilbruchl.:	12000 da N
Drehzahl:	540 min ⁻¹
Triebwerksgr.:	1 EM
Versorgungsspan:	12 V/DC
Max. Steuerdruck:	150 bar
Gewicht:	230 kg



**Vor Inbetriebnahme
die Betriebsanleitung
u. Sicherheitshinweise
lesen und beachten.**



**Gefahr durch
Fortschleudernde Teile
Bei laufendem Motor –
Sicherheitsabstand
halten!**



**Vor Wartungs- und
Reparaturarbeiten
Motor abstellen und
Schlüssel abziehen!**

6. Wartung

Bei Bedarf muss die Antriebskette mit Spezialkettenfett geschmiert werden.

ACHTUNG: Beim Schmieren ist darauf zu achten, dass kein Schmiermittel auf den Kupplungsbelag gelangt. Keinesfalls darf die Kette mit Öl geschmiert werden.

Bei Bedarf muss die Antriebskette nachgespannt werden.

Hydraulikölwechsel bei Steuerung jährlich mit HLP 32 ca. 0.75 lt.

Nach gründlicher Reinigung der Seilwinde, sollten alle techn. Bauteile auf ihre Funktionsfähigkeit überprüft, gewartet od. erneuert werden.

7. Technische Daten

	HS 250 E
Zugkraft	5,0 to
unterste Seillage	5,0 to
oberste Seillage	3,0 to
Seilaufnahme	80m / 10 Ø
Seilgeschwindigkeit	40m / min
bei Untersetzungsgetriebe	26m / min
Schildbreite	1500 mm
Höhe der Seileinlaufrolle	1200 mm
Gewicht (Bedienung)	230 kg
Für Traktoren ab ca.	15 KW

8. Störungen

Störung	Ursache	Behebung
Nachlassen der Zugleistung	<ul style="list-style-type: none"> • Kupplungsbelag abgenützt • Kupplungsbelag verschmiert 	<ul style="list-style-type: none"> • Kupplung nachstellen • Kundendienst verständigen
Nachlassen der Bremsleistung	Bremsband abgenützt	Bremse nachstellen bzw. Kundendienst verständigen
Steuerung funktioniert nicht	Sicherung	<ul style="list-style-type: none"> • Sicherung in der Stromversorgung des Schleppers kontrollieren • Kundendienst verständigen
Seilausstoss funktioniert nicht	Motorschutzschalter ausgelöst	Schutzschalter drücken
<p>Bei eventuell auftretenden sonstigen Störungen ist unverzüglich der Holzknicht-Kundendienst zu verständigen, um eventuell auftretende Folgeschäden zu vermeiden!</p>		

9. Garantiebestimmungen

- Die Garantiezeit beträgt bei allen Holzknicht Produkten 1 Jahr ab Auslieferungsdatum. Wir weisen darauf hin, dass im Schadensfall nur für das jeweilige Holzknicht-Gerät ein Garantieanspruch geltend gemacht werden kann.
- Vor jeder Garantiereparatur muss der Holzknicht – Kundendienst informiert werden, um den Reparaturaufwand abzugrenzen.
- Wenn Ersatzteile für Garantiarbeiten benötigt werden, ist dies bereits bei der Bestellung bekannt zu geben. Die am Lieferschein angegebene Returnierungsfrist ist einzuhalten, da die Teile sonst in Rechnung gestellt werden.
- Nach erfolgter Reparatur sind die Defektteile samt vollständig ausgefüllten Holzknicht- Garantieantrag innerhalb 14 Tagen an uns frachtfrei einzusenden. Zu spät eingelangte Garantieanträge können nicht erledigt, bzw. vergütet werden.
- Die Vergütung erfolgt erst nach Eintreffen der Defektteile und des Garantieantrages, weil es oftmals nur dann möglich ist zu entscheiden, ob Garantieanspruch besteht oder der Kunde für den Schaden aufkommen muss.
- Sollten zusätzliche Aufwendungen die bei der Montage der Geräte am Schlepper erforderlich sein, die Schlepperspezifisch, und von uns nicht vorhersehbar, können keine Vergütungsanträge an uns gestellt werden.
- Bei Nichtbeachtung, der Bedienungsvorschriften sowie konstruktive Veränderungen bzw. Umbau erlischt jeder Garantieanspruch.
- Als Hersteller behalten wir uns das Recht vor, jederzeit Änderungen vorzunehmen. Deshalb sind die in der technischen Dokumentation enthaltenen Angaben unverbindlich und können jederzeit Änderungen erfahren.

10. EG-Konformitätserklärung

Der Hersteller

Firmenname Fa. Schnitzhofer Ges. m. b. H

Anschrift Leitenhaus 11
5524 Annaberg

Telefon +43 (0)6243-2678

erklärt, dass die nachfolgend bezeichneten Forstseilwinden:

HS 135, HS 145, HS 150, HS 155,
HS 250, HS 260, HS 270, HS 360,
HS 250E, HS 260E, HS 270E, HS 280, HS 360E, HS RC 6,
HS 370, HS 380, HS 380K, HS 412,
HRW 270, HRW 380/2

mit den Bestimmungen der Maschinenrichtlinie **RL2006/42/EG** und mit den Bestimmungen folgender **harmonisierter Normen** übereinstimmen:

DIN EN 4254-1

DIN EN 14492

Ausgefertigt in / Ort Annaberg

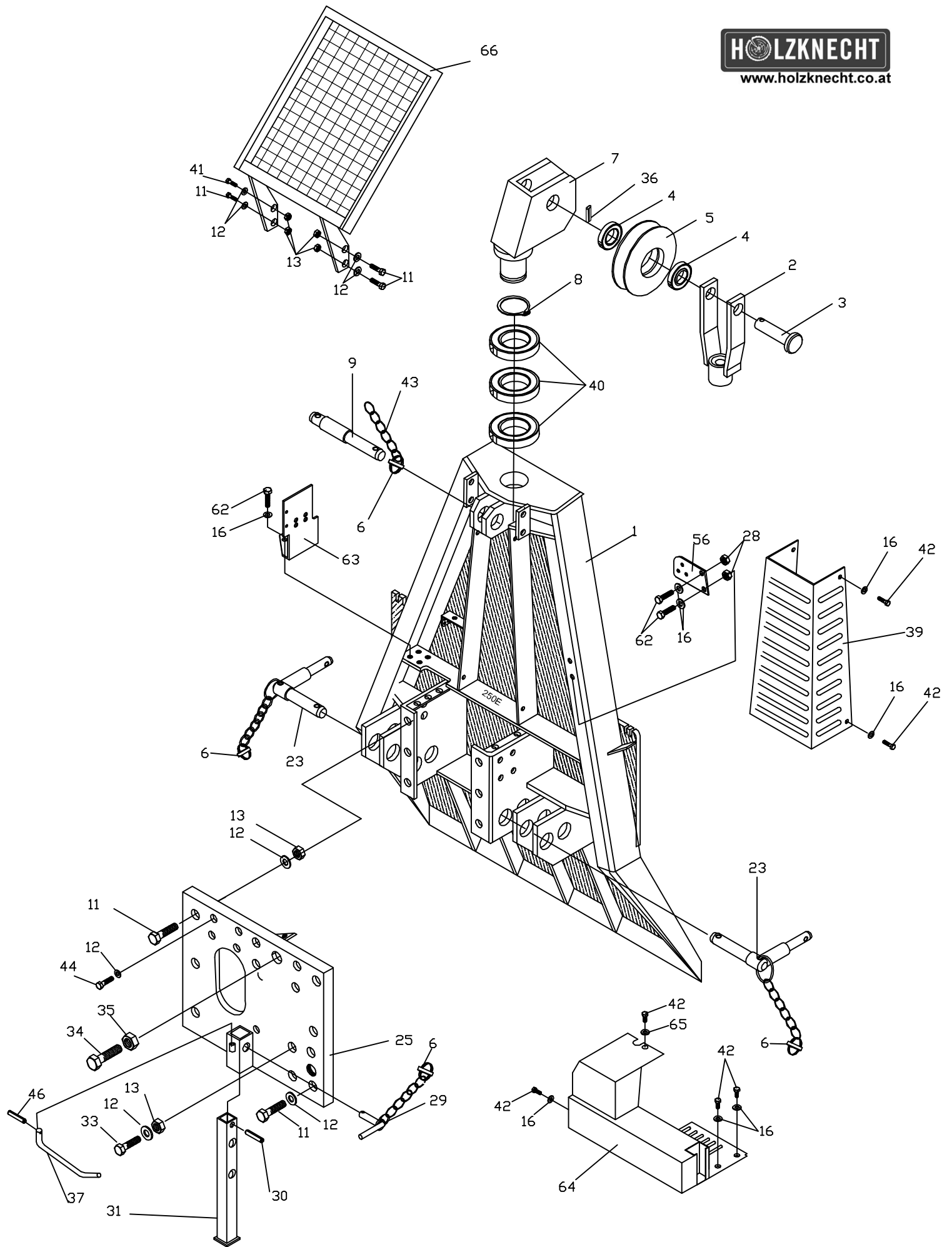
Datum 07.09.09

Name des Unterzeichners Johann Schnitzhofer Geschäftsführer

Unterschrift



HOLZKNECHT
SCHNITZHOFER, GES. M.B.H.
ABTENAU, Leitenhaus 11
Post: 5524 ANNABERG
☎ 06243/2678, FAX 2678-12

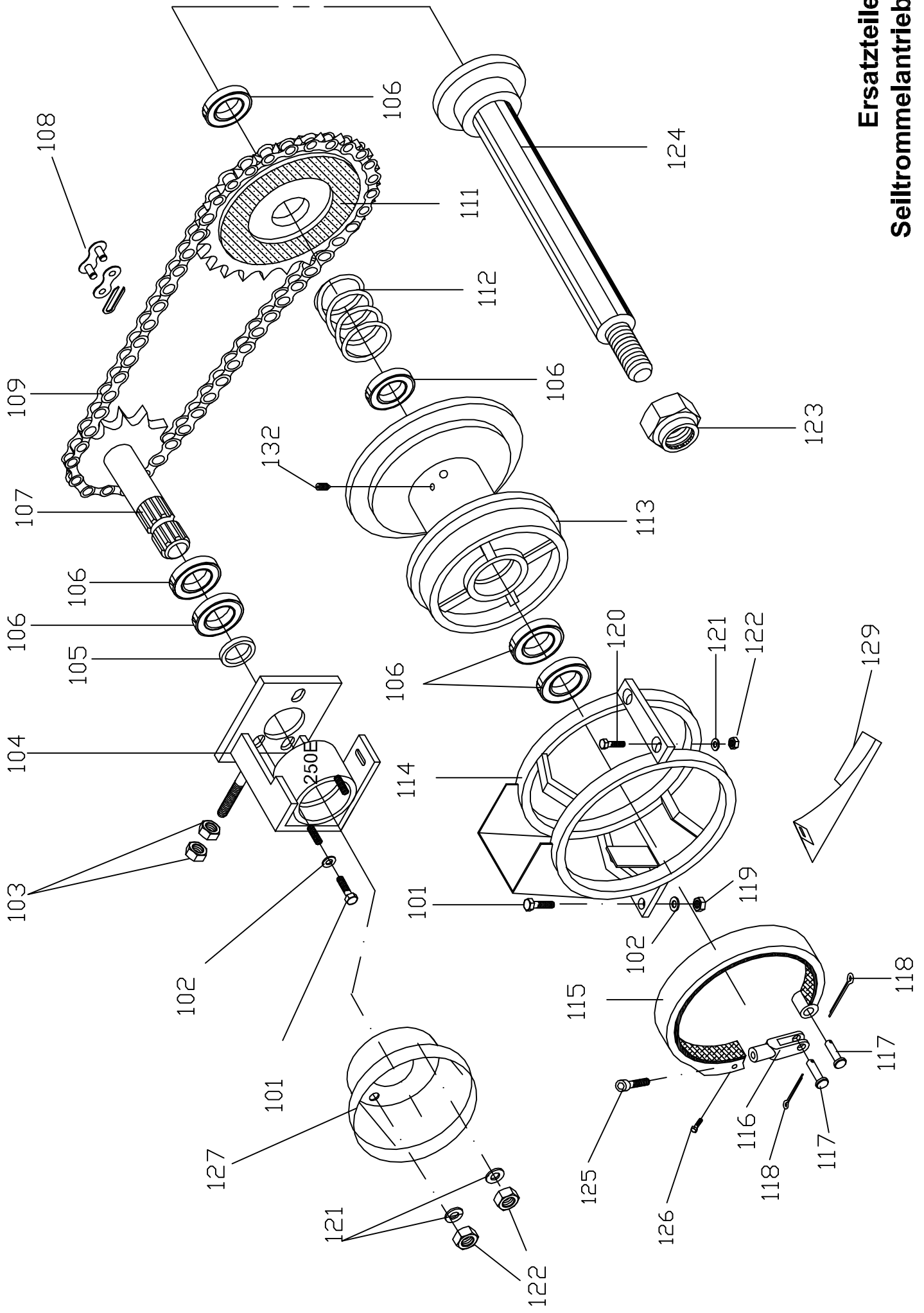


**ERSATZTEILE
RÜCKESCHILD**

Ersatzteilliste

Rückeschild

Pos.	Bezeichnung	Stück	Art. Nr.
1	Schild	1	250001
2	Seileinlaufflasche	1	250002
3	Seileinlaufbolzen	1	250003
4	Kugellager 6304 2RS	2	250004
5	Seileinlaufrolle	1	250005
6	Klappsplint	4	250006
7	Seileinlaufgehäuse	1	250007
8	Sicherungsring A 65 x 2,5	1	250008
9	Oberlenkerbolzen	1	250009
11	Schraube M 10 x 30	9	250011
12	Beilagscheibe M 10	17	250012
13	Mutter M 10	12	250013
16	Beilagscheibe M 8	13	250016
23	Unterlenkerbolzen	2	250023
25	Deckel	1	250025
28	Mutter M 8	2	250028
29	Fußbolzen	1	250029
30	Spannstift M 6 x 50	1	250030
31	Stützfuß	1	250031
33	Schraube M 10 x 45	3	250033
34	Schraube M 12 x 60	1	250034
35	Stopmutter M 12	1	250035
36	Spannstift M 8 x 40	1	250036
37	Gelenkwellenhalter	1	250037
39	Seilschutz	1	250039
40	Kugellager 6013 2RS	3	250040
41	Schraube M 10 x 40	1	250041
42	Schraube M 8 x 12	8	250042
43	Kette	1	250043
44	Schraube M 10 x 25	4	250044
46	Spannstift M 4 x 20	1	250046
56	Steckdosenhalterung	1	250056
62	Schraube M 8 x 20	6	250062
63	Steuerungshalterung	1	250063
64	Steuerungsabdeckung	1	250064
65	Karoseriescheibe Dm 8	1	250065
66	Schutzgitter	1	250066

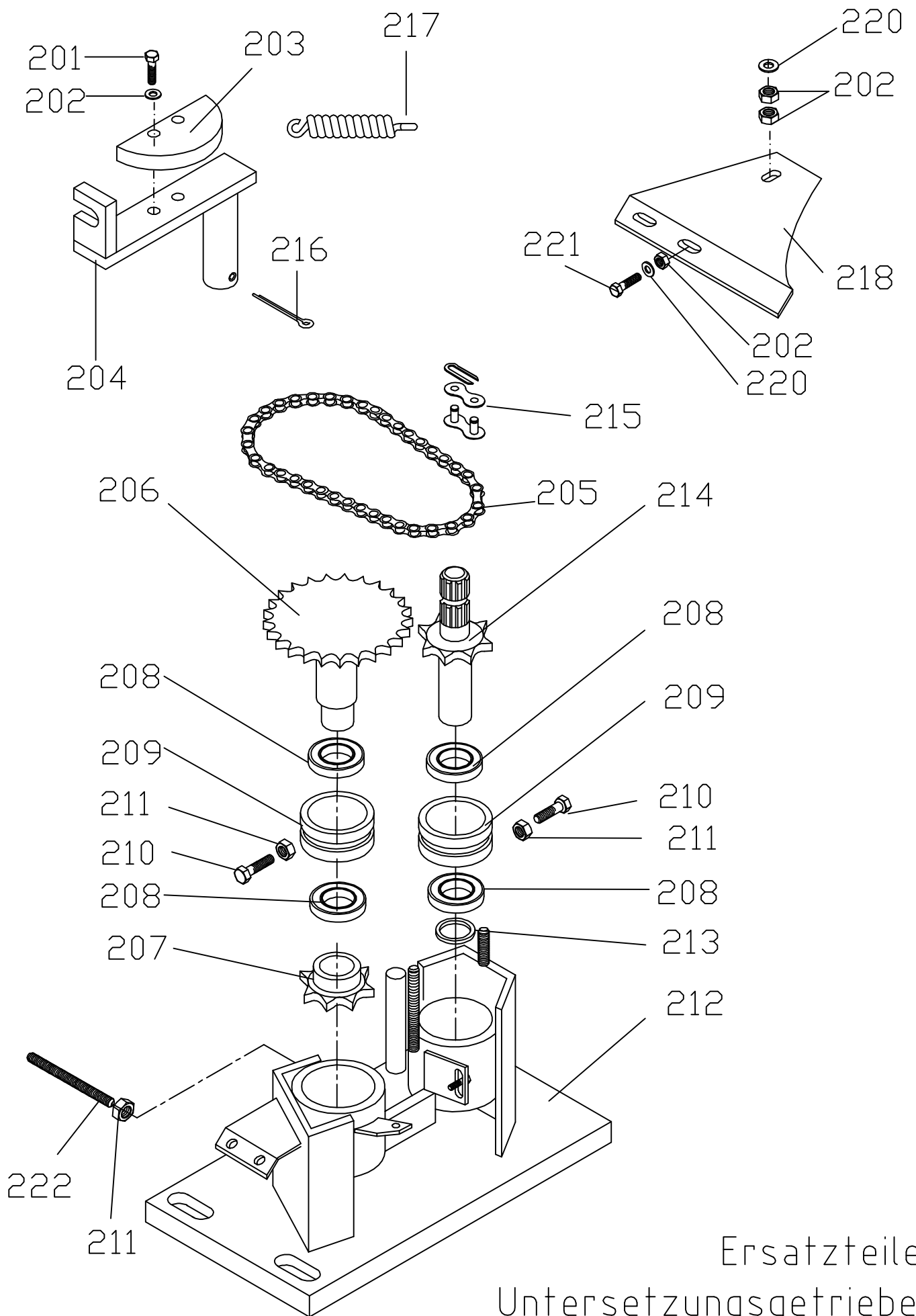


**Ersatzteile
Seiltrommelantrieb**

Ersatzteilliste

Seiltrommelantrieb

Pos.	Bezeichnung	Stück	Art. Nr.
101	Schraube M 10 x 25	4	250101
102	Beilagscheibe M 10	4	250102
103	Mutter M 12	2	250103
104	Antriebsgehäuse	1	250104
105	Schweißring	1	250105
106	Kugellager 6307 2RS	6	250106
107	Antriebswelle Z=9	1	250107
108	Verschlußglied 12 BI	1	250108
109	Antriebskettenecke 12BI - 66 Glieder	1	250109
111	Kupplungskettenrad 12 BI Z=60	1	250111
112	Kupplungsdruckfeder	1	250112
113	Seiltrommel	1	250113
114	Schutzkorb	1	250114
115	Bremsband	1	250115
116	Gelenkstück	1	250116
117	Bremshebelbolzen	2	250117
118	Splint 3,2 x 20	2	250118
119	Mutter M 10	1	250119
120	Schraube M 8 x 25	2	250120
121	Beilagscheibe M 8	4	250121
122	Mutter M 8	4	250122
123	Stopmutter M 30	1	250123
124	Trommelwelle	1	250124
125	Innensechskantschraube M 10 x 60	1	250125
126	Schraube M 8 x 16	1	250126
127	Schutztopf	1	250127
129	Kettenschutz	1	250129
132	Seilbefestigungsschraube	1	250132

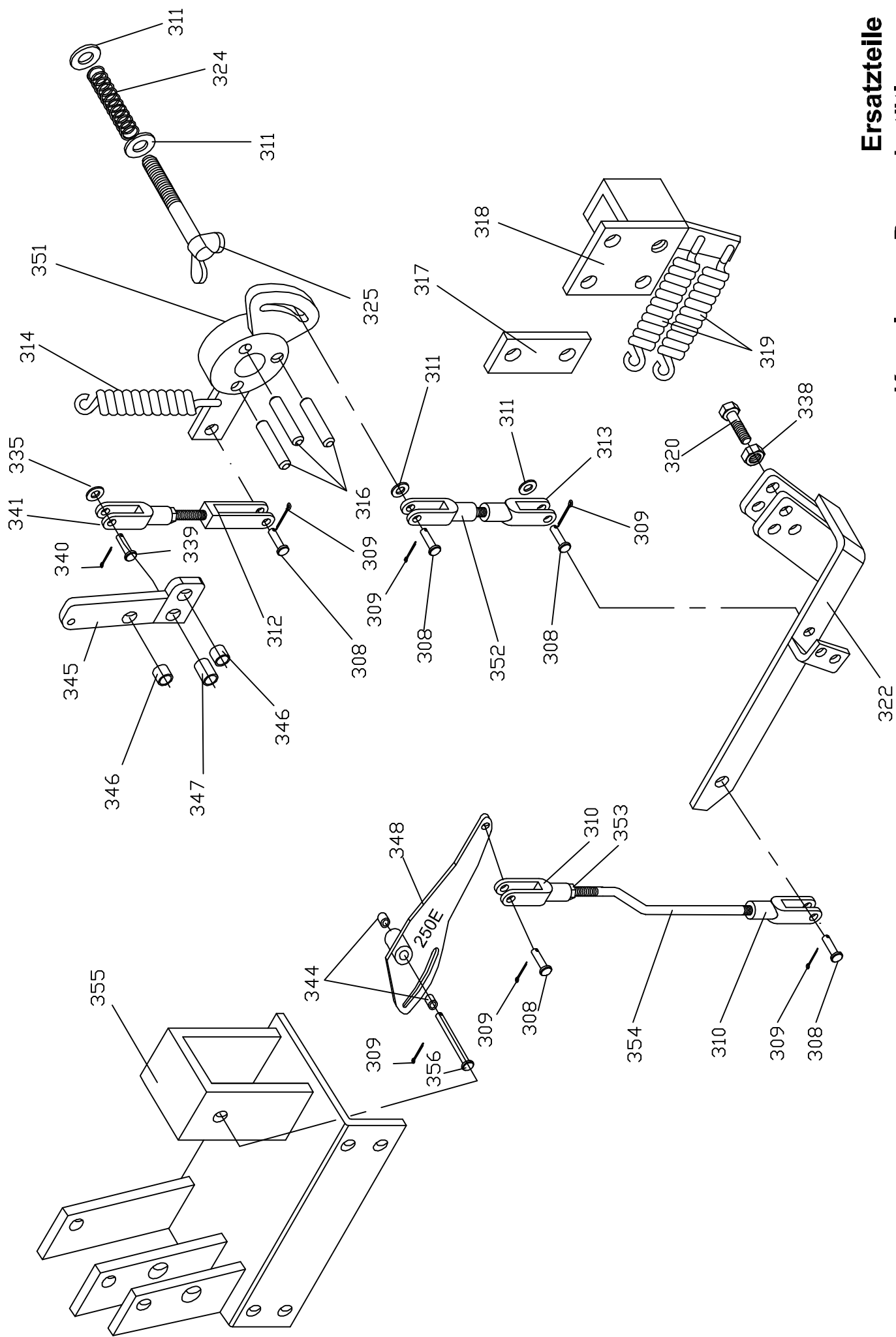


Ersatzteile
Untersetzungsgetriebe

Ersatzteilliste

Untersetzungsgetriebe

Pos.	Bezeichnung	Stück	Art. Nr.
201	Schraube M 8 x 30	2	250201
202	Mutter M 8	6	250202
203	Kettenspannsegment 12BI	1	250203
204	Kettenspanner	1	250204
205	Antriebskette 12 BI - 32 Glieder	1	250205
206	Untersetzungsrad Z=22	1	250206
207	Kettenrad Z=11	1	250207
208	Kugellager 6307 2RS	4	250208
209	Zwischenbüchse	2	250209
210	Fixierschraube	2	250210
211	Mutter M 12	3	250211
212	Untersetzungsgetriebegehäuse	1	250212
213	Schweißring	1	250213
214	Antriebswelle Z=11	1	250214
215	Verschußglied 12 BI	1	250215
216	Splint 4 x 32	1	250216
217	Kettenspannfeder	1	250217
218	Kettenschutz	1	250218
220	Beilagscheibe M 8	3	250220
221	Schraube M 8 x 20	1	250221
222	Gewindestange M 12 l = 140mm	1	250222



Ersatzteile
Kupplungs-Bremsbetätigung

Ersatzteilliste

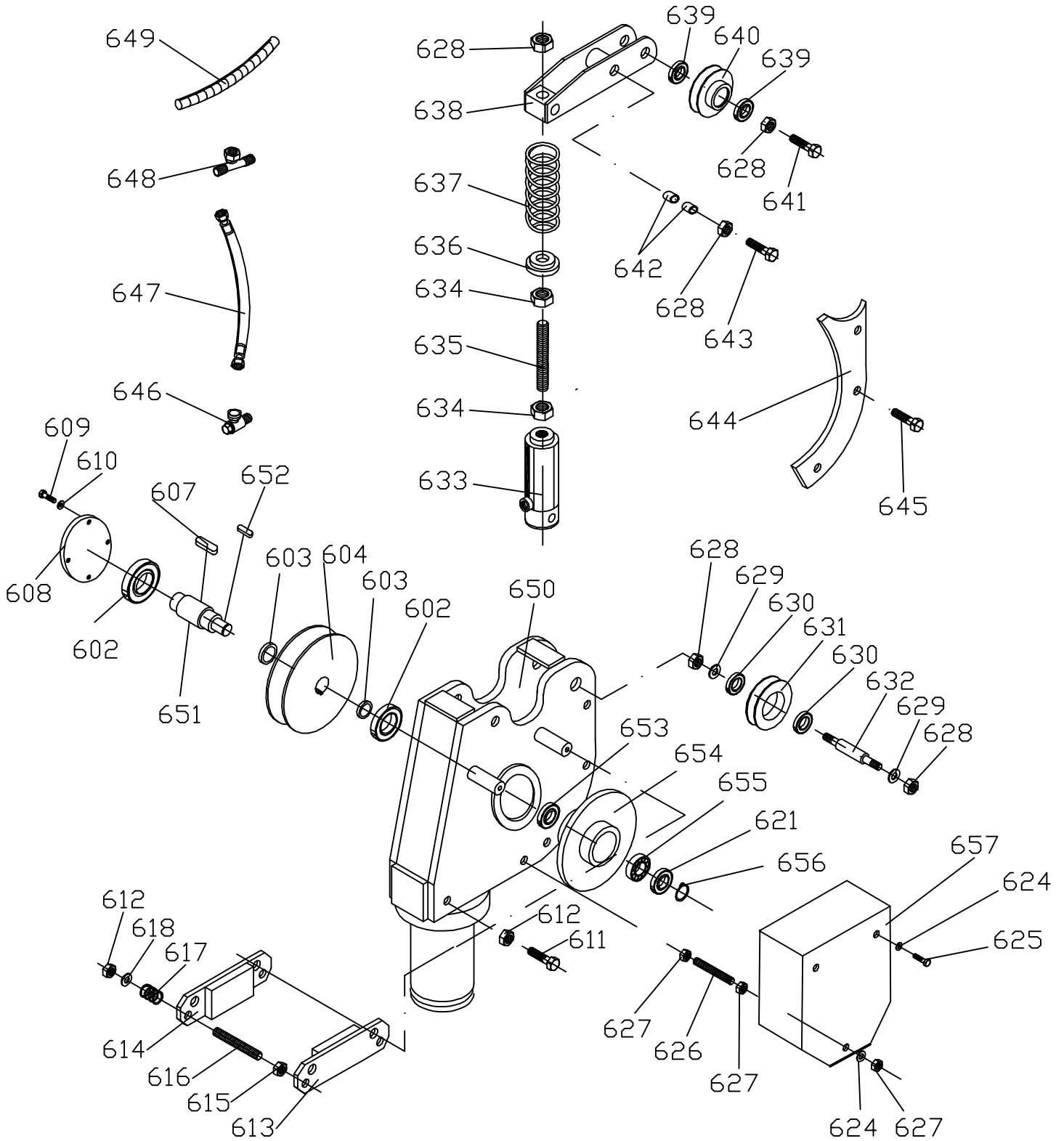
Kupplungs - Bremsbetätigung

Pos.	Bezeichnung	Stück	Art. Nr.
308	Bolzen M 10 x 20	5	250308
309	Splint 3,2 x 20	6	250309
310	Gabelgelenk 10 x 40	2	250310
311	Beilagscheibe M 10	4	250311
312	Kupplungsgabel	1	250312
313	Gabelgelenk 10 x 20	1	250313
314	Kupplungsfeder	1	250314
316	Kupplungsbolzen	3	250316
317	Zwischenstück	1	250317
318	Bremshebelhalterung	1	250318
319	Bremshebelfeder	2	250319
320	Schraube M 14 x 100	1	250320
322	Bremshebel	1	250322
324	Nachlaufbremsfeder	1	250324
325	Nachlaufbremsschraube	1	250325
335	Beilagscheibe M 12	1	250335
338	Stopmutter M 14	1	250338
339	Bolzen M 12	1	250339
340	Splint 4 x 32	1	250340
341	Gabelgelenk 12 x 48	1	250341
344	Gleitlager 12 x 14 x 15	2	250344
345	Kupplungshebel elektr.	1	250345
346	Gleitlager 12 x 14 x 8	2	250346
347	Gleitlager 12 x 14 x 20	1	250347
348	Schlitzhebel	1	250348
351	Kupplungs-nabenhebel elektr.	1	250351
352	Kupplungsgabel elektr.	1	250352
353	Mutter M 10	1	250353
354	Bremsgestänge elektr.	1	250354
355	Zylinderhalterung	1	250355
356	Schlitzhebelbolzen	1	250356

Ersatzteilliste

Elektrohydr. Steuerung

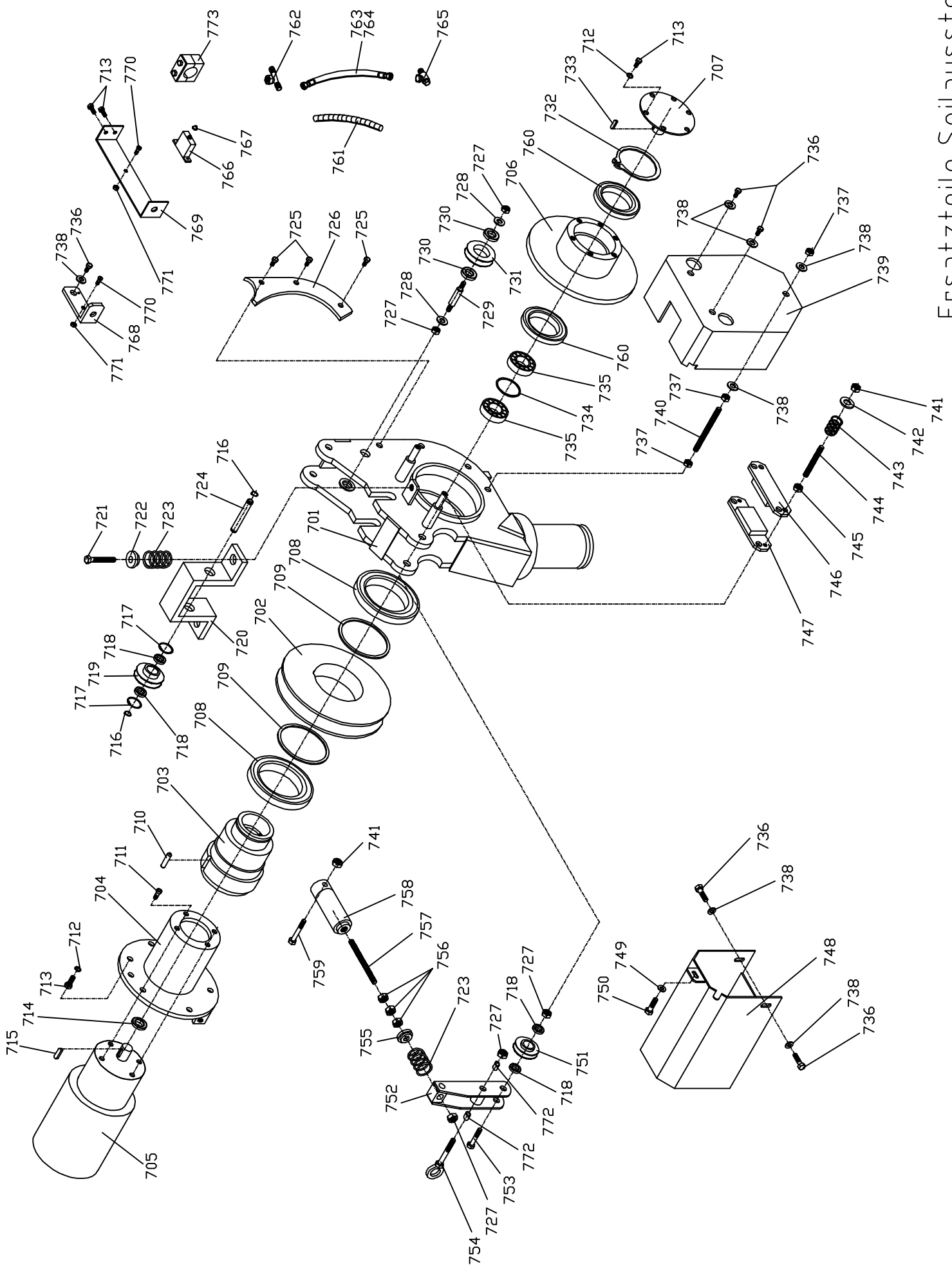
Pos.	Bezeichnung	Stück	Art. Nr.
401	HAWE-Steuerung komplett	1	250401
402	Druckschalter	1	250402
403	Magnetventil	2	250403
404	Motor	1	250404
405	Prüfanschluss	1	250405
406	Schwenkverschraubung	2	250406
407	Pumpenkopf	1	250407
408	Tank	1	250408
409	Druckbegrenzungsventil	1	250409
410	Leistungsrelaissockel Steuerung	1	250410
411	Wechselrelaissockel	2	250411
412	Leistungsrelaissockel Ausstoss	1	250412
413	Schaltkasten	1	250413
414	Schraubklemme	7	250414
415	Wechselrelais	2	250415
416	Leistungsrelais	2	250416
417	Motorstecker	1	250417
418	Kabel Schaltkasten-Motorstecker	1	250418
419	Magnetventilstecker	3	250419
420	Steckdose 7-pol.	1	250420
421	Zylinderschraube mit Schlitz M 5 x 35	3	250421
422	Sicherungsmutter M 5	3	250422
423	Kabel Schaltkasten - Magnetventil	3	250423
424	Kabeleinführung PG 11	4	250424
425	Tank	1	250425
426	Druckbegrenzungsventil	1	250426
427	Schaltbirnenkabel	1	250427
428	Schaltbirne	1	250428
429	Eurostecker 3-pol.	1	250429
430	Stromversorgungskabel	1	250430
431	Kabel Ausstoss	1	250431
432	Sechskantschraube M 6 x 20	2	250432
433	Karoseriescheibe Dm 6	2	250433
434	Sicherungsmutter M 6	2	250434
435	Beilagscheibe Dm 5	2	250435
436	Senkkopfschraube M 5 x 25	1	250436
437	Sechskantmutter M 5	2	250437
438	Hydraulikschlauch Bremse	1	250438
439	Hydraulikschlauch Kupplung	1	250439
440	einstellbarer Winkeldichtkegelanschluss	2	250440
441	Kupplungszylinderbolzen	2	250441
442	Splint Dm 4 x 32	2	250442
443	Beilagscheibe Dm 12	2	250443
444	Kupplungszylinder	1	250444
445	Kupplungszylinderfeder	1	250445
446	Bremszylinder	1	250446
447	Bremszylinderbolzen	1	250447
448	Splint Dm 3,2 x 20	2	250448
449	Bolzen Dm 10 x 20	1	250449
450	Bremszylinderfeder	1	250450
451	Sechskantschraube M 8 x 20	4	250451
452	Federring Dm 8	4	250452
453	Beilagscheibe Dm 8	4	250453
454	Öleinfüllschraube	1	250454



Ersatzteilliste

Seileinlaufbremse

Pos.	Bezeichnung	Stück	Art. Nr.
602	Kugellager 6306 2RS	2	250602
603	Distanzscheibe	2	250603
604	Seileinlaufrolle	1	250604
607	Passfeder 10 x 8 x 28	1	250607
608	Lagerabdeckung	1	250608
609	Schraube M 6 x 12	4	250609
610	Beilagscheibe M 6	4	250610
611	Schraube M 10 x70	1	250611
612	Stopmutter M 10	3	250612
613	Äußere Bremsbacke	1	250613
614	Innere Bremsbacke	1	250614
615	Mutter M 10	2	250615
616	Bremsbackengewindestange	2	250616
617	Bremsbackenfeder	2	250617
618	Beilagscheibe M 10	2	250618
621	Kugellager 6205 2RS	1	250621
624	Beilagscheibe M 8	4	250624
625	Schraube M 8 x 16	2	250625
626	Bremsdeckelgewindestange	1	250626
627	Mutter M 8	3	250627
628	Stopmutter M 12	5	250628
629	Beilagscheibe M 12	2	250629
630	Kugellager 6302 2RS	2	250630
631	Kleine Seilrolle	1	250631
632	Bolzen für kleine Rolle	1	250632
633	Andrückzylinder	1	250633
634	Mutter M 12	2	250634
635	Andrückzylindergewindestange	1	250635
636	Federscheibe	1	250636
637	Andrückfeder	1	250637
638	Andrückhebel	1	250638
639	Kugellager 6201 2RS	2	250639
640	Andrückrolle	1	250640
641	Schraube M 12 x 50	1	250641
642	Gleitlager 12 x 14 x 15	2	250642
643	Schraube M 12 x 70	1	250643
644	Seilführungsplatte	2	250644
645	Schraube M 10 x 20	6	250645
646	Schwenkverschraubung	1	250646
647	Hydraulikschlauch l= 1200mm	1	250647
648	T - Stück	1	250648
649	Scheuerschutzwendel	1	250649
650	Seileinlaufbremsgehäuse	1	250650
651	Seileinlaufwelle	1	250651
652	Passfeder 6 x 6 x 15	1	250652
653	Kugellager 6304 2RS	1	250653
654	Bremsscheibe	1	250654
655	Freilauflager USNU 20	1	250655
656	Sicherungsring 20 x 1,2	1	250656
657	Bremsdeckel	1	250657

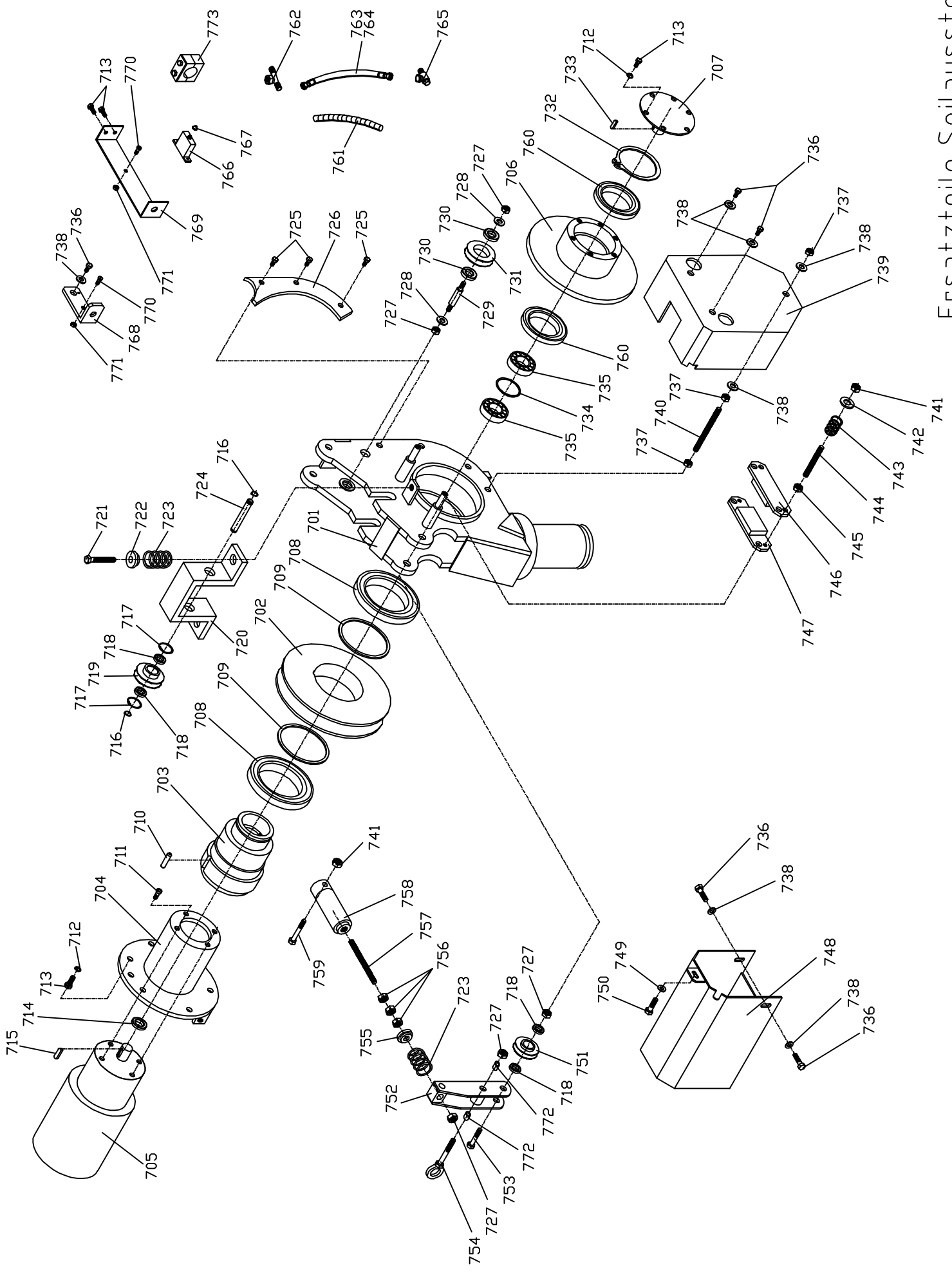


Ersatzteile Seilausstoss

Ersatzteilliste

Seilausstoss

Pos.	Bezeichnung	Stück	Art. Nr.
701	Rollengehäuse	1	250701
702	Seilrolle	1	250702
703	Hohlwelle	1	250703
704	Antriebsflansch	1	250704
705	Antriebsmotor mit Getriebe	1	250705
706	Bremsscheibe	1	250706
707	Bremsscheibenflansch	1	250707
708	Kugellager 61820 2RS	2	250708
709	Seilrollendistanzscheibe	2	250709
710	Seilrollenstift	1	250710
711	Innensechskantschraube M 6 x 16	4	250711
712	Federring M 6	12	250712
713	Sechskantschraube M 6 x 16	12	250713
714	Kugellager 61804 2RS	1	250714
715	Passfeder 6 x 6 x 22	1	250715
716	Sicherungsring A 12 x 1 DIN 471	2	250716
717	Sicherungsring I 32 x 1,2 DIN 472	2	250717
718	Kugellager 6201 2RS	4	250718
719	Bügelandrückrolle	1	250719
720	Andrückrollenbügel	1	250720
721	Sechskantschraube M 10 x 70 DIN 933	2	250721
722	Bügel Federscheibe	2	250722
723	Druckfeder für Andrückzylinder	3	250723
724	Andrückrollenbolzen	1	250724
725	Sechskantschraube M 10 x 20	6	250725
726	Seilführungsplatte	2	250726
727	Sicherungsmutter M 12	5	250727
728	Beilagscheibe M 12	2	250728
729	Bolzen für kleine Rolle	1	250729
730	Kugellager 6302 2RS	2	250730
731	kleine Seilrolle	1	250731
732	Sicherungsring A 65 x 2,5 DIN 471	1	250732
733	Passfeder 6 x 6 x 15	1	250733
734	Freilaufdistanzscheibe	1	250734
735	Freilauflager ASNU 20	2	250735
736	Sechskantschraube M 8 x 16	5	250736
737	Sechskantmutter M 8	3	250737
738	Beilagscheibe M 8	7	250738
739	Bremsdeckel	1	250739
740	Bremsdeckelgewindestange M 8 l=130	1	250740
741	Sicherungsmutter M 10	3	250741
742	Beilagscheibe M 10	2	250742
743	Bremsbackenfeder	2	250743
744	Bremsbackengewindestange	2	250744
745	Sechskantmutter M 10	2	250745
746	äußere Bremsbacke	1	250746
747	innere Bremsbacke	1	250747
748	Motorabdeckung	1	250748
749	Beilagscheibe M 6	1	250749
750	Sechskantschraube M 6 x 20	1	250750
751	Hebelandrückrolle	1	250751
752	Andrückhebel	1	250752
753	Sechskantschraube M 12 x 50	1	250753
754	Andrückhebelschraube	1	250754
755	Hebelfederscheibe	1	250755



Ersatzteile Seilausstoss

Ersatzteilliste Seilausstoss

Pos.	Bezeichnung	Stück	Art. Nr.
756	Sechskantmutter M 12	3	250756
757	Andrückzylindergewindestange l=165	1	250757
758	Andrückzylinder	1	250758
759	Sechskantschraube M 10 x 70	1	250759
760	Kugellager 61813 2RS	2	250760
761	Scheuerschutzwendel	1	250761
762	T-Stück	1	250762
763	Hydraulikschlauch	1	250763
765	Schwenkverschraubung	1	250765
766	Motorschutzschalter	1	250766
767	Schutzkappe für Motorschutzschalter	1	250767
768	Schutzschalteraufhängung Kettentechnik	1	250768
770	Zylinderschraube mit Schlitz M 5 x 12	1	250770
771	Sechskantmutter M 5	1	250771
772	Gleitlager 12 x 14 x 15	2	250772
773	Rohrschelle	1	250773



Schnitzhofer GmbH
Leitenhaus 11
A – 5524 Annaberg
Tel.: +43 (0)6243 / 2678
Fax: +43 (0)6243 / 2678 – 12
E-Mail: office@holzknecht.co.at
www.holz-knecht.co.at